

Fahrzeugbauteile / Karosseriebeschläge / Türbeschläge

Türbeschläge

Stangen- und Türscharniere, Türfeststeller und Griffe



Inhaltsverzeichnis

Kapitel	Produkt Kategorie		Seite
Türbeschläge	Stangenscharniere	TILA-Türband	63.01.01.1
		Stangenscharniere	63.01.02.1
		Al-Stangenscharniere	63.01.03.1
	Türscharniere 180°	Scharniere	63.02.01.1
	Türscharniere 270°	Scharniere	63.03.01.1
	Türfeststeller	Haken-Türfeststeller	63.04.01.1
		Magnet- und Kunststofftürfeststeller	63.04.02.1
		Tür-Feststellband	63.04.03.1
		Auszug-Drehtürfeststeller	63.04.04.1
	Griffe	Handgriffe aus PU / sonst. Werkstoffen	63.05.01.1
		Muldengriffe	63.05.02.1
		Klappgriffe	63.05.03.1
		Außengriffe	63.05.04.1
		Innengriffe	63.05.05.1
		Zubehör	63.05.06.1

Produkt Index

Numerisch

Artikel-Nr.	S.	Artikel-Nr.	S.	Artikel-Nr.	S.	Artikel-Nr.	S.
588 242	63.05.01.1	631 316	63.02.01.5	631 716	63.03.01.12	631 944	63.04.01.2
630 005	63.02.01.4	631 317	63.02.01.5	631 722	63.03.01.2	632 010	63.05.06.1
630 024	63.02.01.4	631 318	63.02.01.6	631 722	63.03.01.4	632 020	63.05.06.1
630 025	63.02.01.4	631 319	63.02.01.6	631 722	63.03.01.7	632 110	63.05.04.1
630 026	63.02.01.4	631 321	63.02.01.11	631 750	63.04.01.1	632 120	63.05.04.1
630 028	63.02.01.4	631 322	63.02.01.12	631 788	63.04.01.4	632 121	63.05.04.1
630 046	63.02.01.4	631 323	63.02.01.11	631 789	63.04.01.4	632 122	63.05.04.1
630 048	63.02.01.4	631 324	63.02.01.12	631 790	63.04.01.4	632 190	63.05.04.2
630 068	63.02.01.4	631 325	63.02.01.10	631 791	63.04.01.4	632 198	63.05.06.1
630 070	63.02.01.4	631 326	63.02.01.10	631 792	63.04.01.4	632 230	63.05.05.1
630 110	63.02.01.4	631 327	63.02.01.3	631 795	63.04.01.4	632 240	63.05.05.1
631 218	63.01.01.2	631 328	63.02.01.3	631 798	63.04.01.5	632 241	63.05.05.1
631 220	63.01.01.2	631 330	63.02.01.13	631 800	63.04.02.2	633 012	63.05.01.2
631 222	63.01.01.2	631 332	63.02.01.13	631 805	63.04.02.2	633 020	63.05.03.1
631 224	63.01.01.2	631 334	63.02.01.13	631 820	63.04.02.1	633 050	63.05.01.2
631 227	63.01.01.2	631 335	63.02.01.13	631 830	63.04.02.1	633 055	63.05.01.3
631 230	63.01.01.2	631 336	63.02.01.14	631 840	63.04.02.1	633 065	63.05.01.3
631 238	63.01.01.3	631 337	63.02.01.14	631 860	63.04.02.2	633 070	63.05.01.4
631 240	63.01.01.3	631 338	63.02.01.13	631 865	63.04.02.1	633 075	63.05.01.4
631 242	63.01.01.3	631 402	63.01.03.1	631 874	63.04.01.2	633 115	63.05.01.5
631 244	63.01.01.3	631 404	63.01.03.1	631 874	63.04.01.4	633 120	63.05.01.5
631 245	63.01.01.3	631 415	63.01.02.1	631 876	63.04.01.3	633 211	63.05.02.1
631 247	63.01.01.3	631 440	63.01.02.1	631 878	63.04.01.2	633 410	63.05.01.6
631 250	63.01.01.3	631 530	63.03.01.5	631 878	63.04.01.3	633 420	63.05.01.6
631 255	63.01.01.3	631 532	63.03.01.8	631 879	63.04.01.3	633 501	63.05.01.1
631 262	63.01.01.4	631 533	63.03.01.8	631 884	63.04.01.3	633 510	63.05.04.2
631 265	63.01.01.4	631 535	63.03.01.8	631 884	63.04.01.4	633 511	63.05.04.2
631 270	63.01.01.4	631 560	63.03.01.3	631 895	63.04.03.1		
631 295	63.02.01.1	631 565	63.03.01.1	631 895	63.04.03.2		
631 297	63.02.01.1	631 586	63.03.01.9	631 901	63.04.04.1		
631 299	63.02.01.1	631 589	63.03.01.9	631 901	63.04.04.2		
631 301	63.02.01.5	631 626	63.03.01.3	631 903	63.04.04.1		
631 303	63.02.01.5	631 630	63.03.01.6	631 903	63.04.04.2		
631 306	63.02.01.3	631 636	63.03.01.6	631 904	63.04.04.1		
631 307	63.02.01.3	631 641	63.03.01.10	631 904	63.04.04.2		
631 308	63.02.01.7	631 642	63.03.01.10	631 906	63.04.04.1		
631 309	63.02.01.7	631 643	63.03.01.11	631 906	63.04.04.2		
631 310	63.02.01.2	631 644	63.03.01.11	631 907	63.04.04.3		
631 311	63.02.01.8	631 651	63.03.01.12	631 920	63.04.01.2		
631 312	63.02.01.9	631 652	63.03.01.12	631 920	63.04.01.3		
631 313	63.02.01.8	631 660	63.03.01.4	631 922	63.04.01.2		
631 314	63.02.01.9	631 666	63.03.01.2	631 940	63.04.01.2		
631 315	63.02.01.2	631 715	63.03.01.12	631 942	63.04.01.3		

TILA-Türband

TILA-Türband

Vorteile:

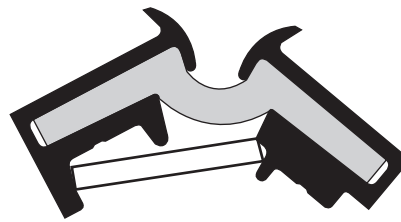
- Zwischen Tür, Klappe und Wandelement bzw. Rahmen eingebaut liegend, nicht außen aufgeschraubt
- Nur geringfügiger Überstand nach außen. Ein Beitrag zur Verkehrssicherheit, indem Verletzungsgefahren, wie bei verkehrsgefährdend vorstehenden Beschlägen, ausgeschaltet werden.
- Scharnier und Dichtung in einem – auf ganzer Länge
- Zollsicher – in geschlossener Stellung verklammern sich die beiden Aluminiumprofile ineinander. Demontage ist nur bei geöffneter Tür, Klappe, Deckel möglich. Manipulationen können nur durch Aufschneiden des Kunststoffprofils ermöglicht werden, bei Hinterlassung sichtbarer Spuren
- Weitgehend verschleißfrei
- Völlig wartungsfrei – seit mehr als zwei Jahrzehnten im praktischen Einsatz, vornehmlich im Karosserie- und Fahrzeugbereich, bewährt und unter Beweis gestellt
- Montagefertige Lieferung in Standard- und Sonderlängen (nach Wunsch)

Die Funktion

der „Scharnierung“ übernimmt ein besonders geformtes Kunststoffprofil aus einem speziellen PU-Elastomer mit dauerhafter Elastizität und hoher Bruchdehnung. Je nach Profilstaltung werden für Tür, Klappe, Deckel Öffnungswinkel von mehr als 180° oder 270° erreicht. Die dauerhafte Spannung in geöffneter Stellung macht die Verwendung einer Fixierung notwendig, wenn das Element in geöffneter Stellung bleiben soll, z.B. bei Türen, ein Türfeststeller.

Einsatzpunkte

ergeben sich bei Türen, Klappen, Deckeln aller Art, als Einzelelement und auch aneinandergelockt (bei sogenannter faltbaren oder Ziehharmonika-Konstruktionen), im Karosserie- und Fahrzeugbau, bei Koffer- und Kastenaufbauten, Verkaufsfahrzeugen und Omnibussen, etc., im Geräte-, Gehäuse-, Aggregate- und Maschinenbau, überall dort, wo Klappen, Deckel und Türen nötig sind.



Die Montage

ist denkbar einfach, denn das TILA-Türband wird in geöffneter Stellung (fixiert durch Distanzstücke) und gelocht, einbaufertig, geliefert.

1. Befestigen Sie das TILA-Türband an Tür, Klappe oder Deckel.
2. Setzen Sie das Einbauelement am Einbaurahmen (Wandelement) an und befestigen Sie den 2. Schenkel des TILA-Türbandes daran.
3. Öffnen Sie Tür, Klappe oder Deckel weiter auf, die Distanzstücke fallen heraus, Tür, Klappe oder Deckel sind funktionsfähig.

Wie bei vielen „Kunst“stoffen, so sind auch bei dem speziellen PU-Elastomerprofil, der „Seele“ des TILA-Türbandes, „bedingte“ Eignungen im Einzelfalle dann gegeben, wenn bestimmte Stoffe, Medien, Einflüsse und Beanspruchungen unter Umständen einzeln auftreten oder auch teilweise zusammentreffen. Dies sind unter anderem Hydrolyse, Mikrobenbefall, schockartige mechanische Beanspruchungen (z.B. ruckartiges Öffnen) in Verbindung mit Tiefst-Temperaturen, aggressive Säuren, Laugen und Reinigungsmittel-Zusätze.

Im übrigen bitten wir Rückfrage bei uns zu halten, damit wir Sie optimal beraten können. Die genannten technischen Daten, Hinweise und Empfehlungen geben einen Anhalt, sind aber ohne Gewähr! Sie entsprechen dem Stand unserer Erkenntnisse bei Drucklegung dieser Produktinformation und entheben den Verwender nicht einer eigenen genauen Prüfung der Anwendungs-Möglichkeiten unserer Produkte im Einzelfall.

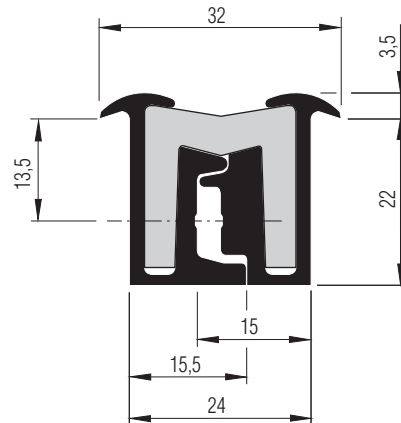
TILA-Türband

TILA-Türbänder „Super“ 22/180°

- Temperaturbeständig von ca. -40 °C bis ca. +80 °C, kurzzeitig +120 °C
- Ohne mechanische Belastung
- Hydrolyse- und mikrobenbeständig.

Verpackungseinheit: Zwei Stück in Folie gewickelt

Werkstoffe: Al-Klemmprofile AlMgSi 0,5
 technisch eloxiert, E6 EV1
 silberfarbig, matt
 Kunststoff-Profil aus PU-Elastomer,
 schwarz



Länge ¹ [mm]	Einbau- breite [mm]	tiefe [mm]	Loch- ø [mm]	abstand [mm]	Bohrungen [Anzahl]	Gewicht ca. [kg/Stück]	Artikel-Nr.
1800	24	22	4	100	18	1,900	631 218
2000	24	22	4	100	20	2,100	631 220
2200	24	22	4	100	22	2,350	631 222
2400	24	22	4	100	24	2,550	631 224
2700	24	22	4	100	27	3,000	631 227
3000	24	22	4	100	30	3,250	631 230

¹ Sonderlängen/Sonderbohrungen nach Wunsch auf Anfrage

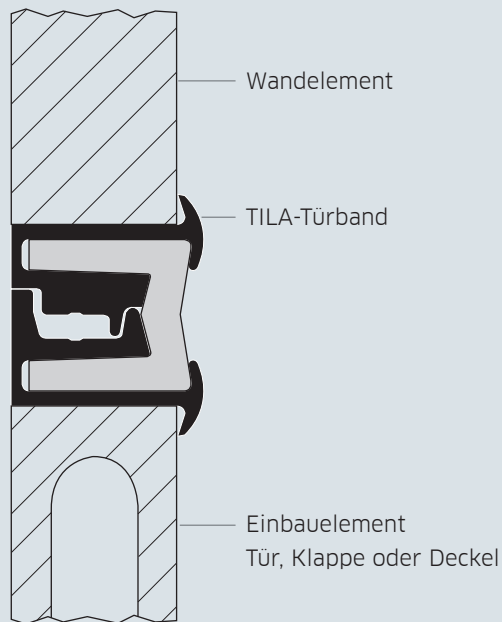


Bild 2

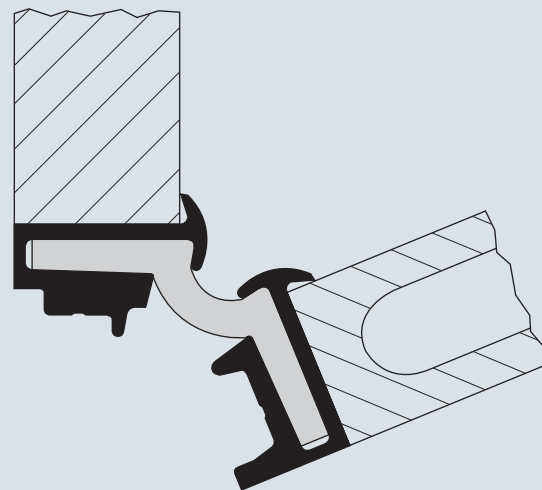


Bild 3

Unverbindlicher Montagevorschlag - besonders wichtig bei Klappen und Deckeln.
 Das TILA-Türband 22/180° sollte gemäß Abbildung 2 und 3 eingebaut werden.
 Achten Sie dabei auf die richtige Anordnung der unterschiedlichen Al-Klemmprofile am Wand- und Einbauelement.

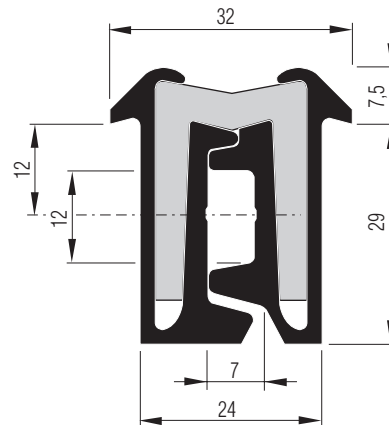
TILA-Türband

TILA-Türbänder „Super“ 29/180°

- Temperaturbeständig von ca. -40 °C bis ca. +80 °C, kurzzeitig +120 °C
- Ohne mechanische Belastung
- Hydrolyse- und mikrobebeständig

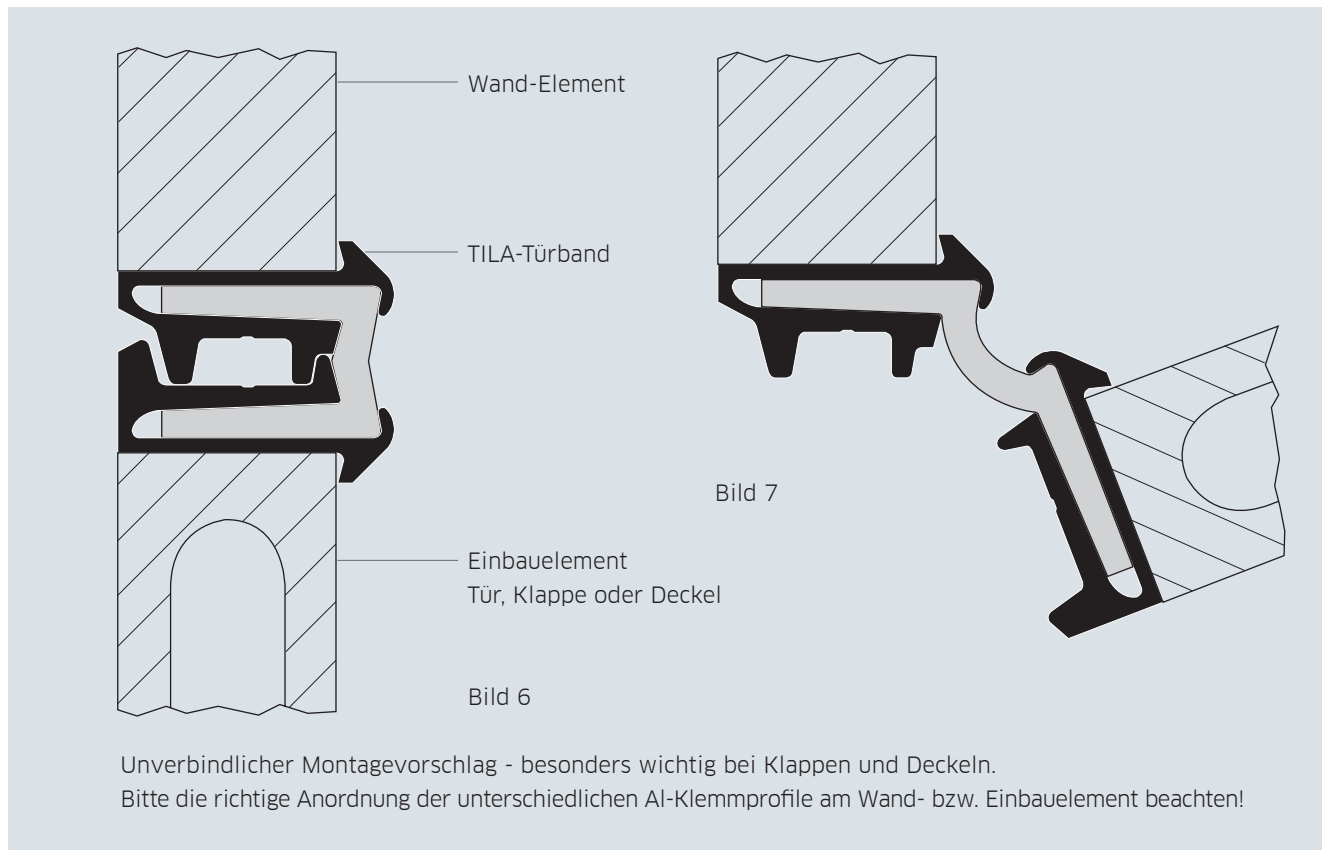
Verpackungseinheit: Zwei Stück in Folie gewickelt

Werkstoffe: Al-Klemmprofile AlMgSi 0,5
 technisch eloxiert, E6 EV1
 silberfarbig matt
 Kunststoff-Profil aus
 PU-Elastomer, schwarz



Länge ¹ [mm]	Einbaub- breite [mm]	tiefe [mm]	Loch- ø [mm]	abstand [mm]	Bohrungen [Anzahl]	Gewicht ca. [kg/Stück]	Artikel-Nr.
1800	24	29	5,0	200	9	2,600	631 238
2000	24	29	5,0	200	10	2,900	631 240
2200	24	29	5,0	200	11	3,150	631 242
2400	24	29	5,0	200	12	3,450	631 244
2500	24	29	5,0	200	13	3,800	631 245
2700	24	29	5,0	200	13	4,100	631 247
3000	24	29	5,0	200	15	4,600	631 250
3500	24	29	5,0	200	17	5,400	631 255

¹ Sonderlängen/Sonderbohrungen nach Wunsch auf Anfrage



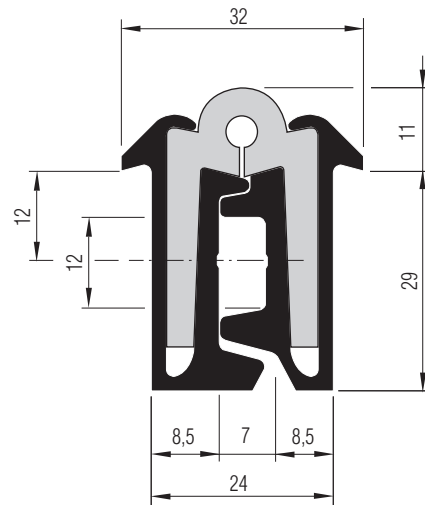
Unverbindlicher Montagevorschlag - besonders wichtig bei Klappen und Deckeln.
 Bitte die richtige Anordnung der unterschiedlichen Al-Klemmprofile am Wand- bzw. Einbauelement beachten!

TILA-Türband

TILA-Türbänder „Super“ 29/270°

Dieses TILA-Türband bietet 270° - Öffnungswinkel.
Untenstehende unverbindliche Montagevorschläge am Beispiel einer Heckportal-Ecksäule an einem Kofferaufbau eines Nutzfahrzeuges zeigen deutlich:

- Hecktür-Außenfläche bündig mit Ecksäulenecke, da durch mehr Laderaumlänge!
- Scharnier- „Gewerbe“ - Überstand nach hinten nur ca. 11 mm!
Ein Vorteil für Großraum-Lastzüge mit Kurzkuppel-Systemen!
- Temperaturbeständig von ca. -40 °C bis ca. +80 °C, kurzzeitig +120°C
- Ohne mechanische Belastung
- Hydrolyse- und mikrobienbeständig

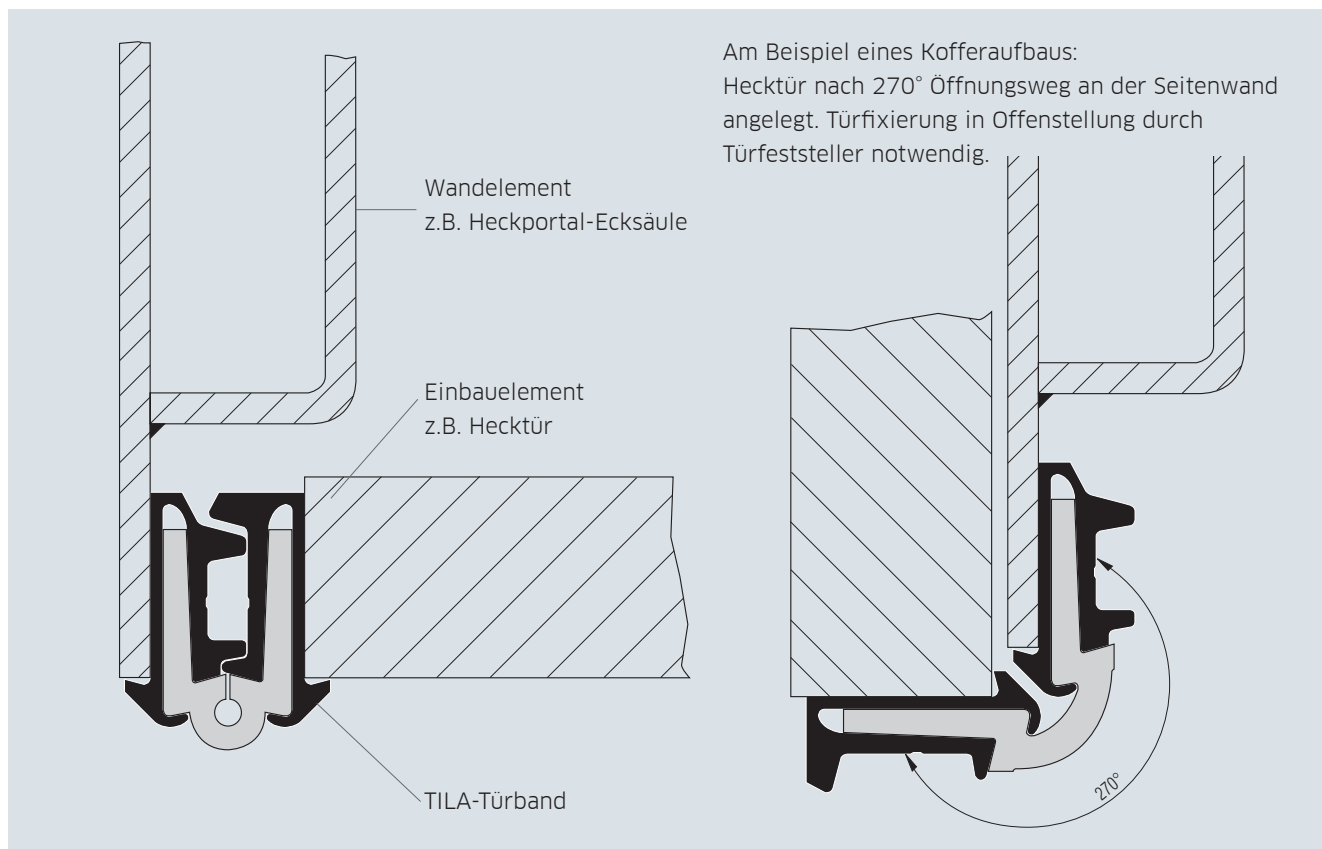


Verpackungseinheit: Zwei Stück in Folie gewickelt

Werkstoffe: Al-Klemmprofile AlMgSi 0,5, technisch eloxiert, E6 EV1, silberfarbig, matt
Kunststoff-Profil aus PU-Elastomer, schwarz

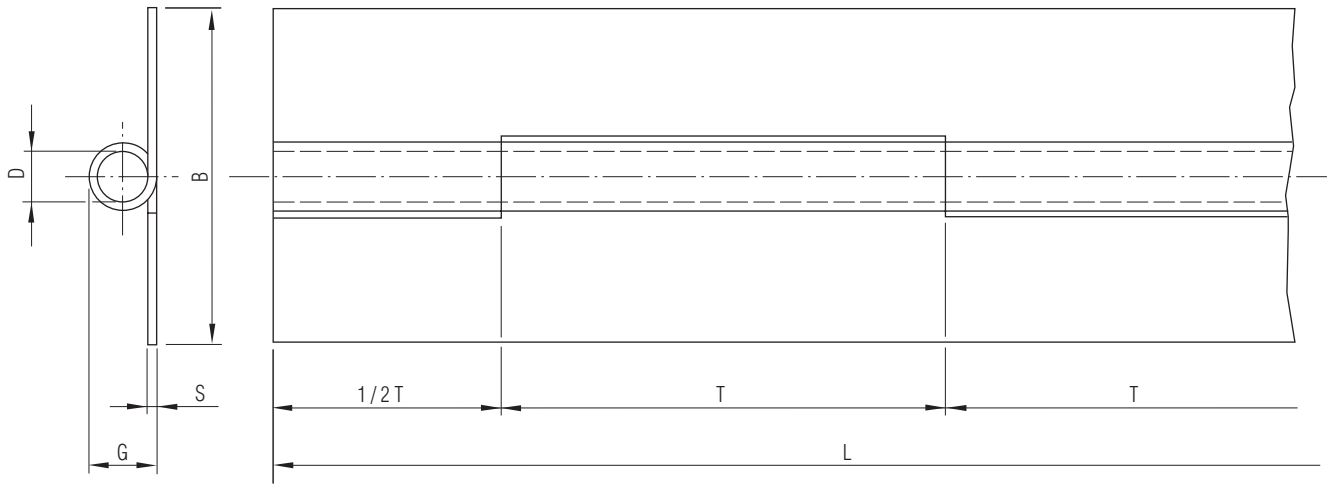
Länge ¹ [mm]	Einbaub- breite [mm]	tiefe [mm]	Loch- ø [mm]	abstand [mm]	Bohrungen [Anzahl]	Gewicht ca. [kg/Stück]	Artikel-Nr.
2200	24	29	5,0	200	11	3,230	631 262
2500	24	29	5,0	200	13	3,900	631 265
3000	24	29	5,0	200	15	4,700	631 270

¹ Sonderlängen/Sonderbohrungen nach Wunsch auf Anfrage



Am Beispiel eines Kofferaufbaus:
Hecktür nach 270° Öffnungsweg an der Seitenwand angelegt. Türfixierung in Offenstellung durch Türfeststeller notwendig.

Stangenscharniere



Offene Breite B [mm]	Stangenlänge L [mm]	Blattdicke S [mm]	Dorn ø D [mm]	Gewerbehöhe G [mm]	Gewerbeteilung T [mm]	Werkstoff Blätter	Dorn	Oberfläche	Gewicht ca. [kg/mtr.]	Artikel-Nr.
45	3500	1,50	8	11,5	60	Stahl	Stahl	blank	1,125	631 415
60	2000	2,00	6	10,5	30	Aluminium	Edelstahl	blank	0,650	631 440

Weitere Ausführungen auf Anfrage.

Al-Stangenscharniere

Al-Profilscharnier

Ausschließlich für Klappen und Deckel – nicht für Türen – geeignet! Zollsicher, nur im geöffneten Zustand zu demontieren!

Länge:	6000 mm
Werkstoff:	Aluminium AlMgSi 0,8, F28 Klappenprofil (631 402) pressblank Rahmenprofil (631 404) technisch eloxiert E6 EV1, silberfarbig matt
Gewicht:	kombiniert (beide Profile) ca. 1,100 kg/m
Artikel-Nr.	631 402 – Klappenprofil 631 404 – Rahmenprofil

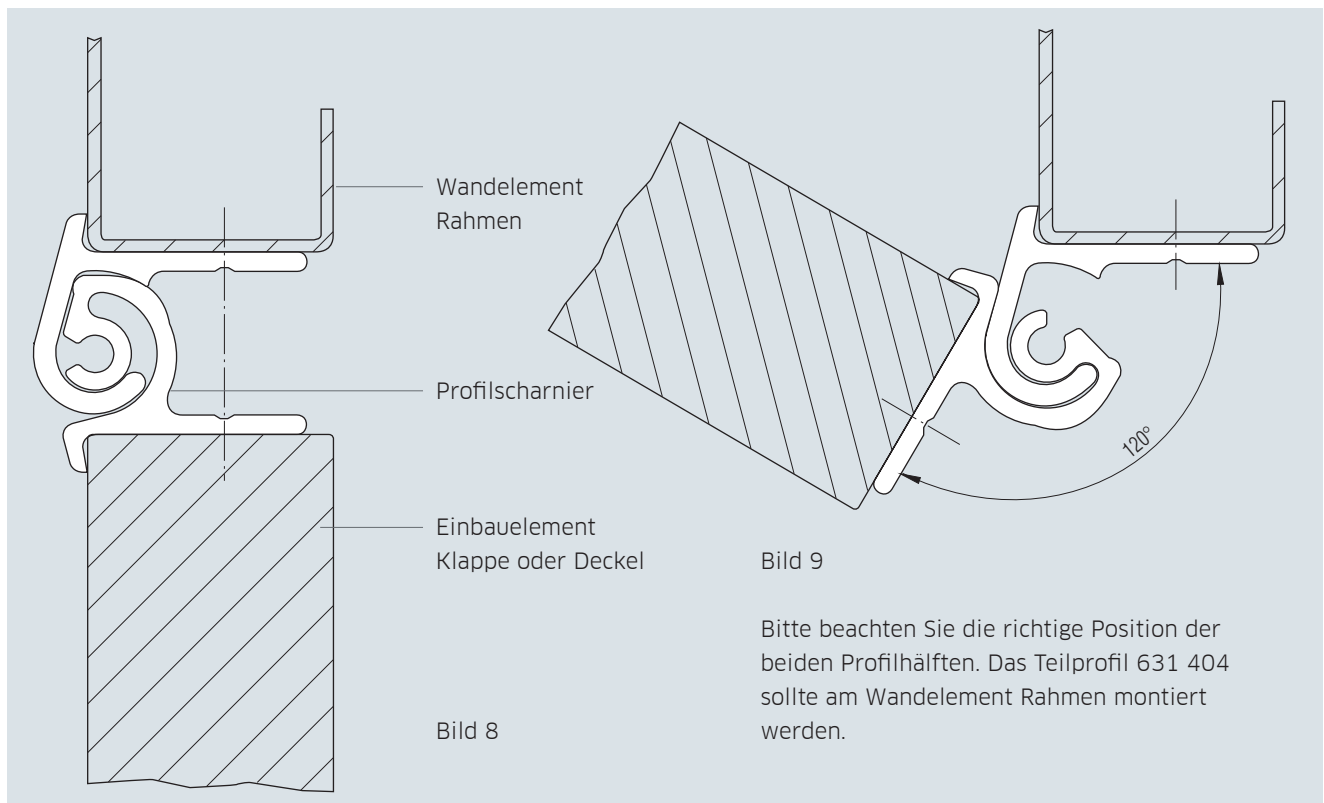
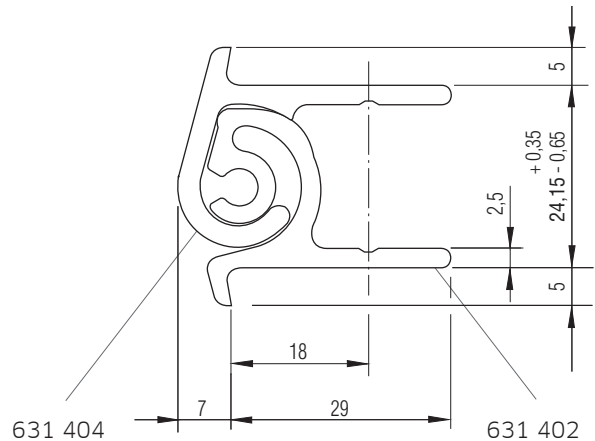


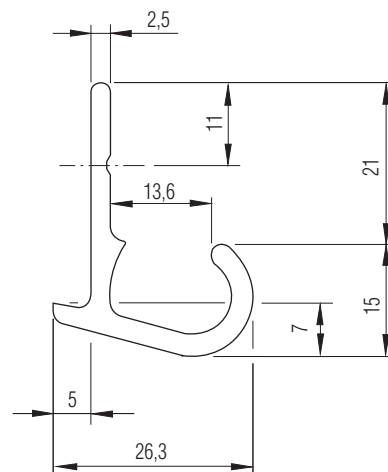
Bild 9

Bitte beachten Sie die richtige Position der beiden Profilhälften. Das Teilprofil 631 404 sollte am Wandelement Rahmen montiert werden.

Regenleiste

Das Rahmenprofil Artikel-Nr. 631 404 ist auch hervorragend als Regenleiste geeignet. Darstellung nebenstehend.

Länge:	6000 mm
Werkstoff:	AlMgSi 0,8, F28, technisch eloxiert E6 EV1, silberfarbig
Gewicht:	ca. 0,500 kg/m



631 404

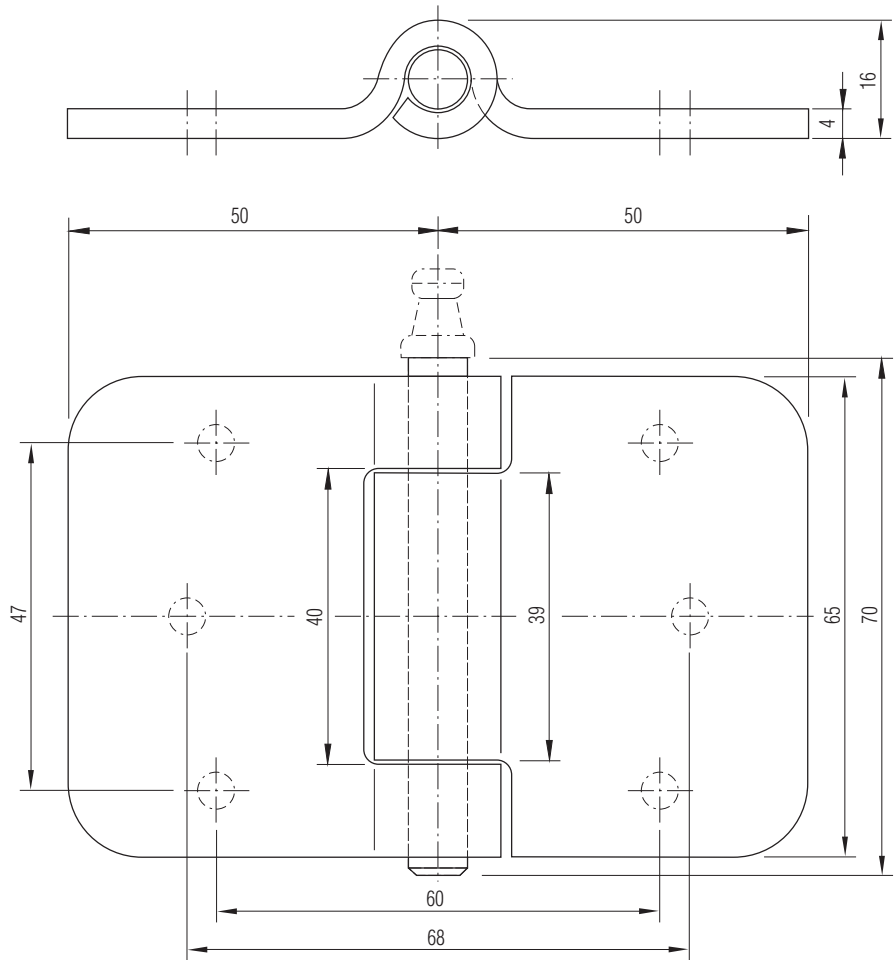
Alle technischen Daten geben einen Anhalt, sind aber ohne Gewähr! Konstruktionsänderungen vorbehalten.

Türscharniere 180° gleichschenklig, gerade

Scharnier gleichschenklig gerade

- Beide Schenkel ohne Kröpfung
- Schenkelenden abgerundet, mit Kugel-Schmiernippel (DIN 714)
- Scharnierblätter ungebohrt

Gewerbehöhe: 16 mm
 Scharnierdorn ø: 8 mm
 Öffnungswinkel: 180°
 Werkstoff: Stahl, galvanisch verzinkt
 Scharnierdorn aus Messing
 Gewicht: ca. 0,280 kg/Stück
 Artikel-Nr. 631 295



Scharnier gleichschenklig gerade

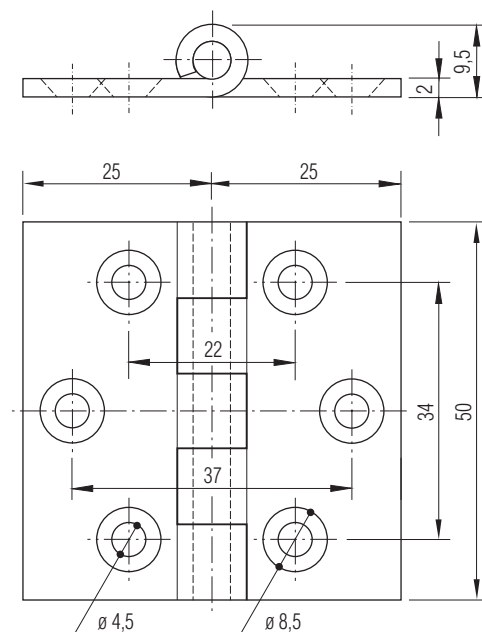
Wie oben, jedoch pro Schenkel drei Befestigungslöcher ø 5,5 mm, ohne Schmiernippel

Artikel-Nr. 631 297

Scharnier gleichschenklig gerade

- Beide Schenkel ohne Kröpfung
- Sechs Befestigungslöcher ø 4,5 mm

Gewerbehöhe: 9,5 mm
 Scharnierdorn ø: 5 mm
 Öffnungswinkel: 180°
 Werkstoff: Edelstahl, rostfrei
 Gewicht: ca. 0,060 kg/Stück
 Artikel-Nr. 631 299



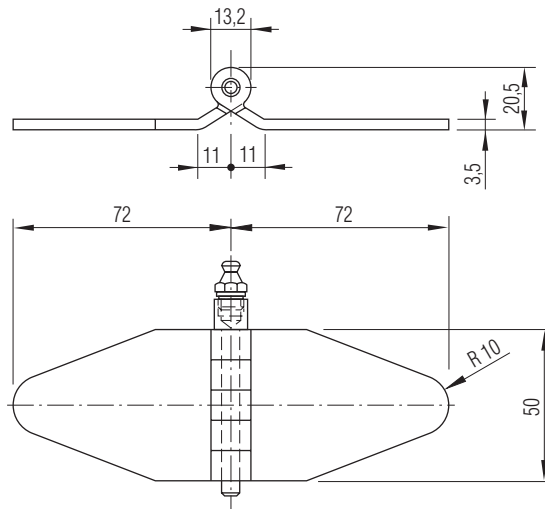
Türscharniere 180° gleichschenkelig, gekröpft

Scharnier gleichschenkelig gekröpft

Mit offenem Gewerbe

- Schenkelenden abgerundet und mit Spritzschmiernippel
- Scharnierblätter ungebohrt

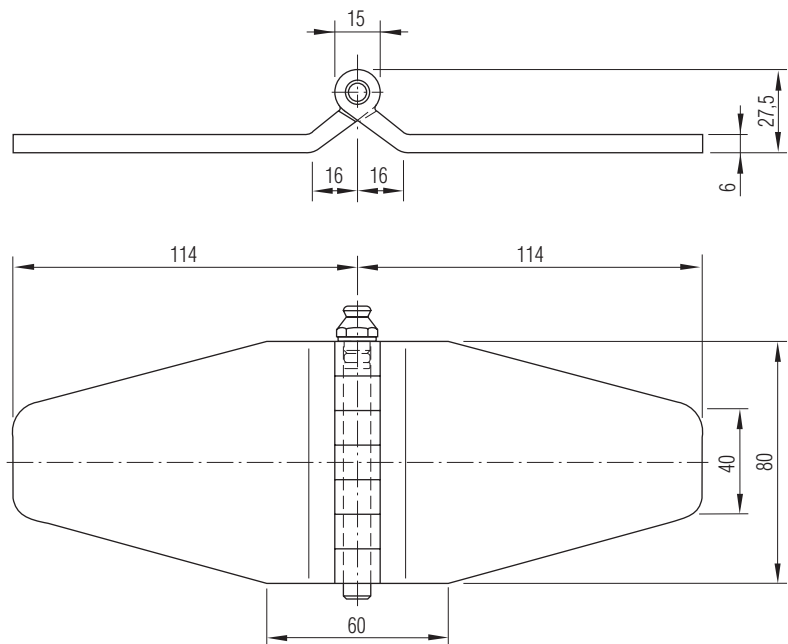
Scharnierdorn ø: 8 mm
 Öffnungswinkel: 180°
 Werkstoff: Stahl, galvanisch verzinkt
 Gewicht: ca. 0,570 kg/Stück
 Artikel-Nr. 631 310



Scharnier gleichschenkelig gekröpft

- Schenkelenden abgerundet und mit Spritzschmiernippel
- Scharnierblätter ungebohrt

Scharnierdorn ø: 8 mm
 Öffnungswinkel: 180°
 Werkstoff: Stahl, galvanisch verzinkt
 Gewicht: ca. 0,780 kg/Stück
 Artikel-Nr. 631 315

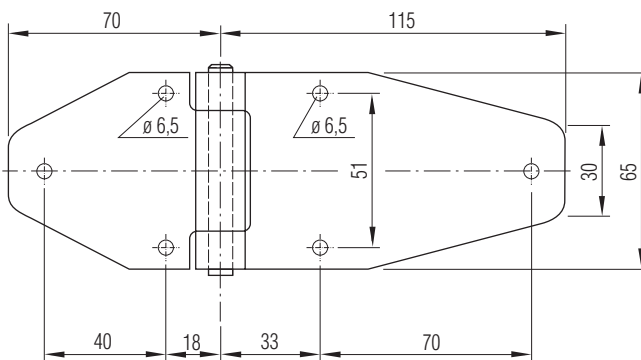
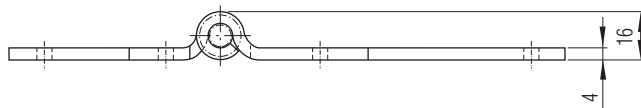


Türscharniere 180° Typ 115 und 122, gerade

Scharnier 115 gerade

- Beide Schenkel ohne Kröpfung
- Schenkelenden abgerundet, ohne Schmiernippel
- Drei Befestigungslöcher \varnothing 6,5 mm

Höhe: 4 mm
 Gewerbehöhe: 16 mm
 Scharnierdorn \varnothing : 8 mm
 Öffnungswinkel: 180°
 Werkstoff: Stahl, galvanisch verzinkt
 Gewicht: ca. 0,400 kg/Stück
 Artikel-Nr. 631 307



Scharnier 115 gerade

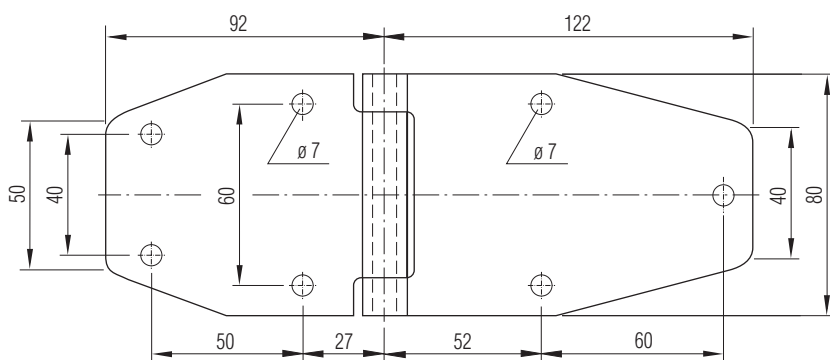
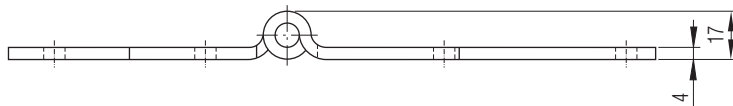
Wie oben, jedoch mit Schmiernippel

Materialstärke: 2,5 mm
 Höhe: 14,5 mm
 Werkstoff: Edelstahl, rostfrei, poliert
 Gewicht: ca. 0,245 kg/Stück
 Artikel-Nr. 631 306

Scharnier 122 gerade

- Beide Schenkel ohne Kröpfung
- Schenkelenden abgerundet
- Langer Schenkel mit drei Befestigungslöchern \varnothing 7 mm
- Kurzer Schenkel mit vier Befestigungslöchern \varnothing 7 mm

Scharnierdorn \varnothing : 8 mm
 Öffnungswinkel: 180°
 Werkstoff: Stahl, galvanisch verzinkt
 Gewicht: ca. 0,530 kg/Stück
 Artikel-Nr. 631 328



Scharnier 122 gerade

Wie oben, jedoch

Werkstoff: Edelstahl, rostfrei, poliert
 Gewicht: ca. 0,325 kg /Stück
 Artikel-Nr. 631 327

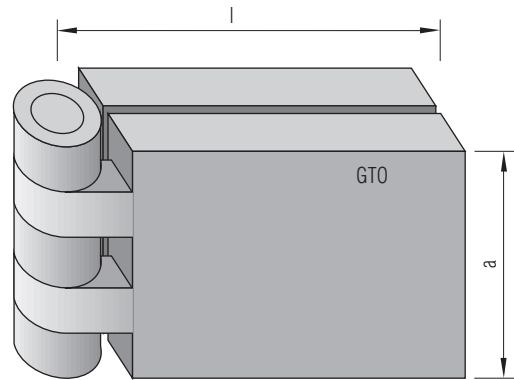
Türscharniere 180° gerade Türscharniere

Gerade Türscharniere

Mit offenem Gewerbe und einfachem Scharnierstift

Werkstoff: Flusstahl, blank
Gewerbe geschliffen

Breite B	Länge L	Blattstärke	Scharnier- stift Ø	Gewicht ca. [kg/Stück]	Artikel-Nr.
[mm]	[mm]	[mm]	[mm]		
30	50	5	6	0,135	630 005
40	40	5	6	0,155	630 024
	50			0,175	630 025
	60			0,210	630 026
	80			0,325	630 028
50	60	5	6	0,260	630 046
	80			0,335	630 048
60	80	6	8	0,490	630 068
	100			0,600	630 070
80	100	6	8	0,800	630 110

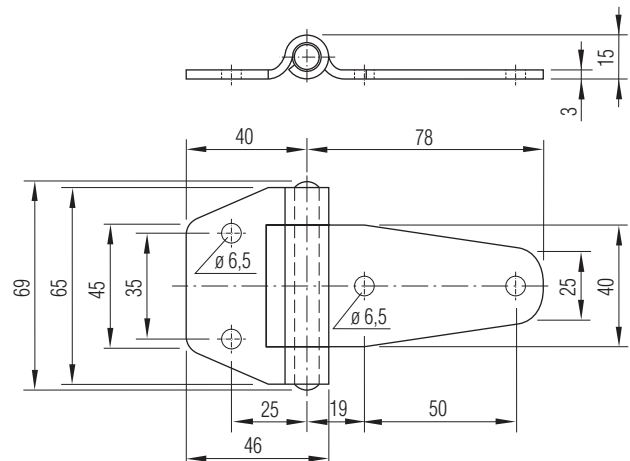


Türscharniere 180° Typ 78 und 100, gerade

Scharnier 78 gerade

- Kurzer und langer Schenkel ohne Kröpfung
- Schenkelenden abgerundet
- Zwei Befestigungslöcher \varnothing 6,5 mm

Scharnierdorn \varnothing : 8 mm
Öffnungswinkel: 180°
Werkstoff: Stahl, galvanisch verzinkt
Gewicht: ca. 0,179 kg/Stück
Artikel-Nr. 631 316



Scharnier 78 gerade

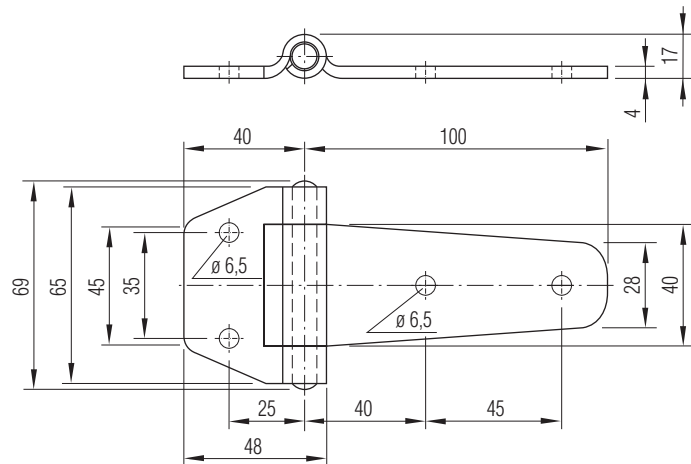
Wie oben, jedoch

Werkstoff: Edelstahl, rostfrei, poliert
Artikel-Nr. 631 317

Scharnier 100 gerade

- Kurzer und langer Schenkel ohne Kröpfung
- Schenkelenden abgerundet
- Zwei Befestigungslöcher \varnothing 6,5 mm

Scharnierdorn \varnothing : 8 mm
Öffnungswinkel: 180°
Werkstoff: Stahl, galvanisch verzinkt
Gewicht: ca. 0,270 kg/Stück
Artikel-Nr. 631 301



Scharnier 100 gerade

Wie oben, jedoch

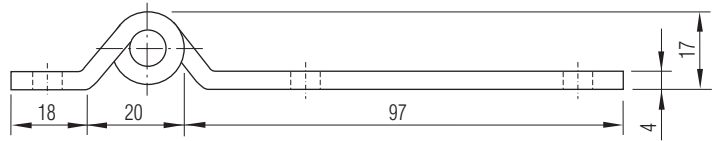
Werkstoff: Edelstahl, rostfrei, poliert
Artikel-Nr. 631 303

Türscharniere 180° Typ 105, gerade

Scharnier 105 gerade

- Kurzer und langer Schenkel ohne Kröpfung
- Vier Befestigungslöcher $\varnothing 6,5$ mm

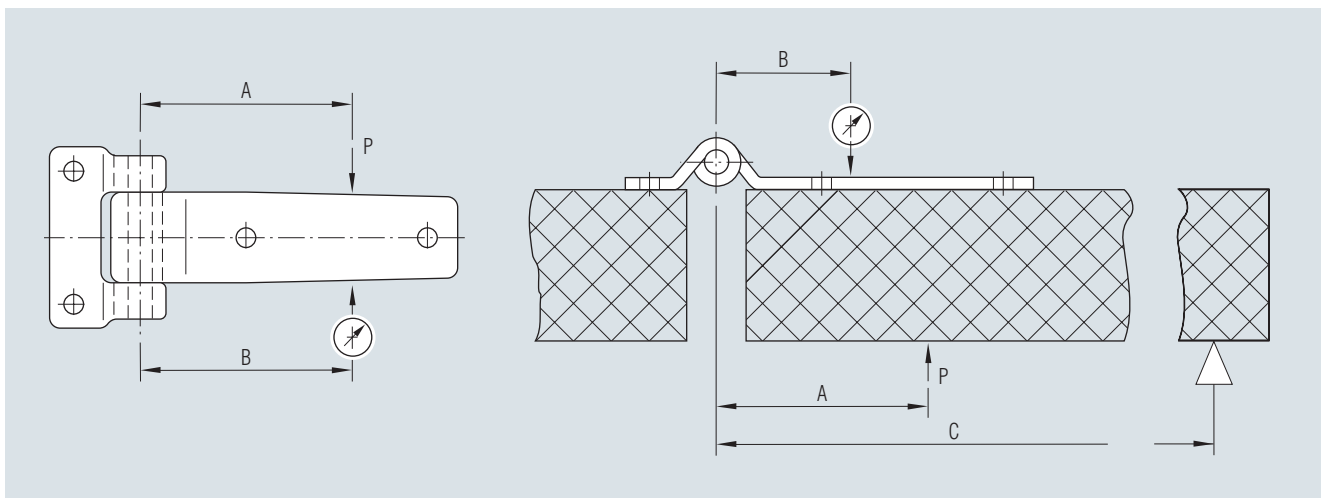
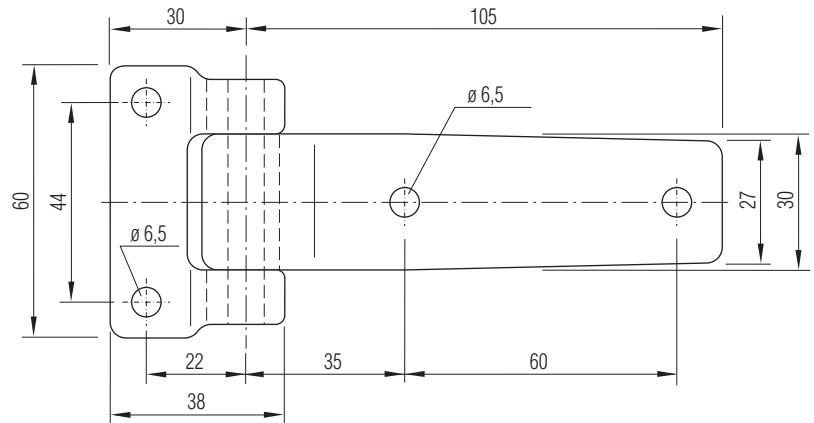
Gewerbe \varnothing : 16 mm
Gewerbehöhe: 17 mm
Scharnierdorn \varnothing : 8 mm
Öffnungswinkel: 180°
Werkstoff: Stahl,
galvanisch verzinkt
Gewicht: ca. 0,195 kg/Stück
Artikel-Nr.: 631 318



Scharnier 105 gerade

Wie oben, jedoch

Werkstoff: Edelstahl, rostfrei,
poliert
Artikel-Nr.: 631 319



Festigkeitsdaten (gültig für Ausführung Edelstahl, rostfrei - 631 319)

Bild	Belastung	P = max. Belastung bei einwandfreier Funktion [kg]	Max. Verformung elastischer Bereich	bleibende Verformung	A = Abstand Scharnierdorn bis Belastungspunkt [mm]	B = Abstand Scharnierdorn bis Prüfpunkt [mm]	C = Abstand Scharnierdorn bis Gegenlager (Einspannpunkt) [mm]
1	Biege- (vertikal)	50	1,0	0,10	115	115	-
2	Druck- (von innen)	280	1,3	0,09	90	75	470

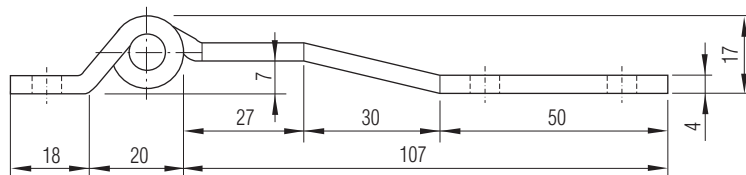
Alle technischen Daten geben einen Anhalt, sind aber ohne Gewähr! Konstruktionsänderungen vorbehalten.

Türscharniere 180° Typ 115, gekröpft

Scharnier 115 gekröpft

- Kurzer Schenkel ohne Kröpfung
- Langer Schenkel mit Kröpfung
- Vier Befestigungslöcher \varnothing 6,5 mm

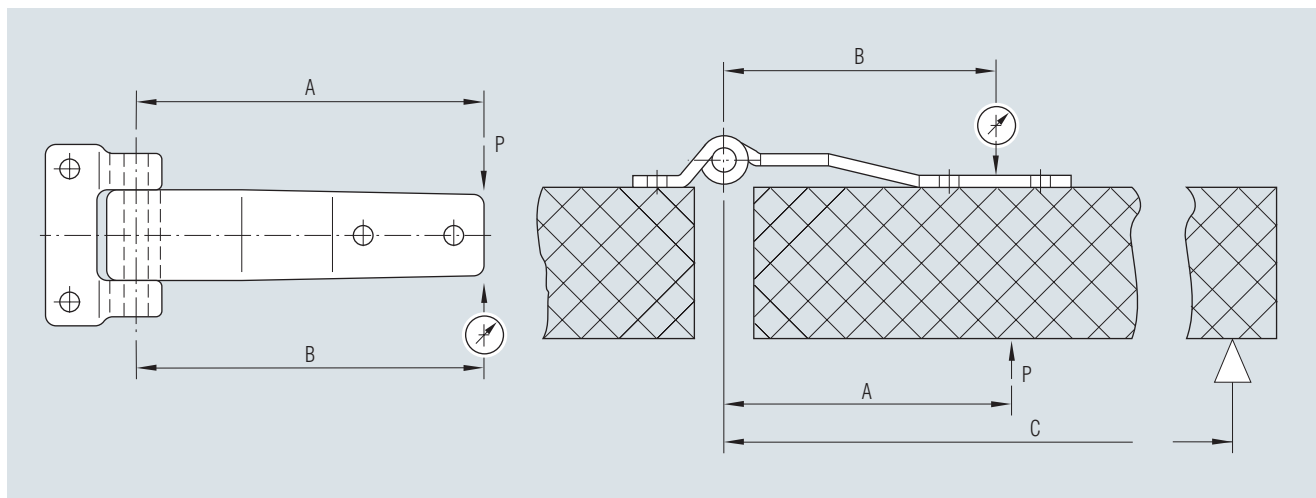
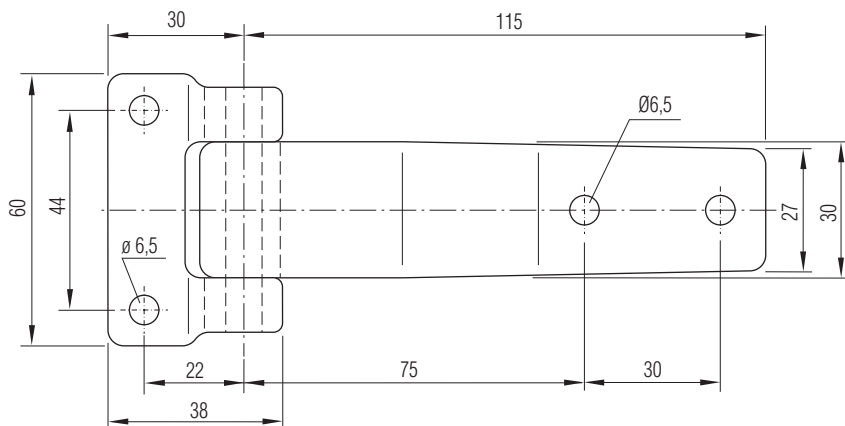
Höhe: 7 mm
 Gewerbe \varnothing : 16 mm
 Gewerbehöhe: 17 mm
 Scharnierdorn \varnothing : 8 mm
 Öffnungswinkel: 180°
 Werkstoff: Stahl,
 galvanisch verzinkt
 Gewicht: ca. 0,200 kg/Stück
 Artikel-Nr. 631 308



Scharnier 115 gekröpft

Wie oben, jedoch

Werkstoff: Edelstahl, rostfrei, poliert
 Artikel-Nr. 631 309



Festigkeitsdaten (gültig für Ausführung Edelstahl, rostfrei - 631 309)

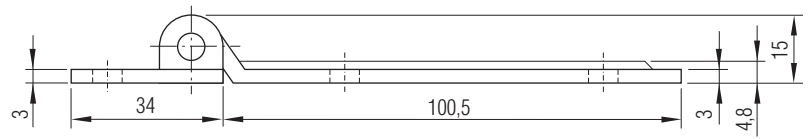
Bild	Belastung	P = max. Belastung bei einwandfreier Funktion [kg]	max. Verformung elastischer Bereich	bleibende Verformung	A = Abstand Scharnierdorn bis Belastungspunkt [mm]	B = Abstand Scharnierdorn bis Prüfpunkt [mm]	C = Abstand Scharnierdorn bis Gegenlager (Einspannpunkt) [mm]
1	Biege- (vertikal)	35	1,0	0,1	115	115	-
2	Druck- (von innen)	35	1,2	0,1	95	90	470

Türscharniere 180° Typ 108, gerade

Scharnier 108 gerade

- Kurzer und langer Schenkel ohne Kröpfung
- Kurzer Schenkel an den Breitseiten abgewinkelt
- Langer Schenkel mit zwei Verstärkungssicken
- Vier Befestigungslöcher $\varnothing 6,5$ mm

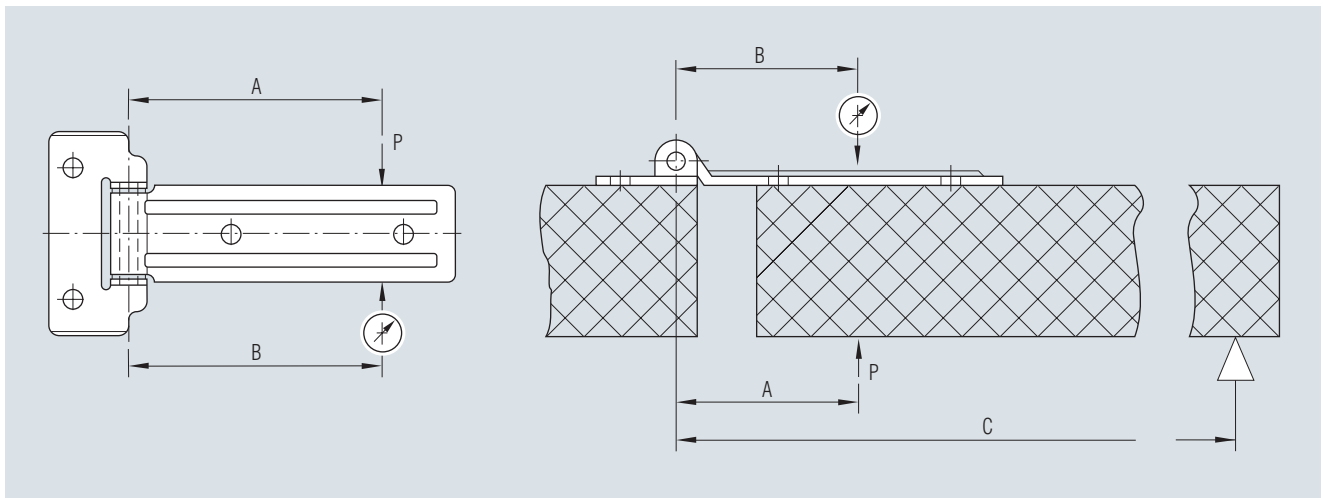
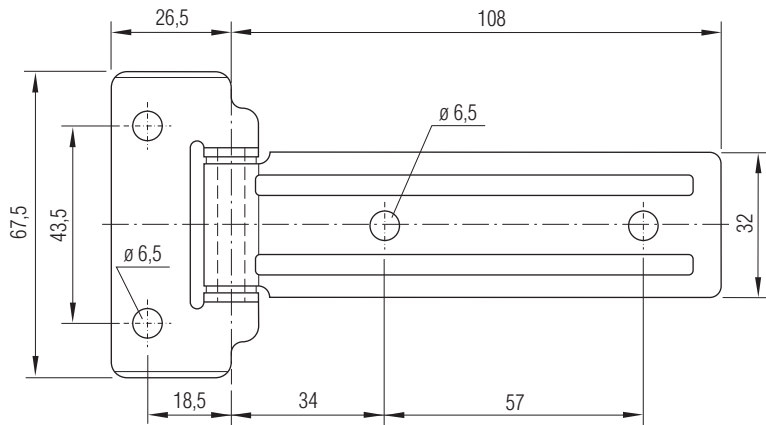
Gewerbehöhe: 14 mm
Scharnierdorn \varnothing : 6 mm
Öffnungswinkel: 180°
Werkstoff: Stahl, galvanisch verzinkt
Gewicht: ca. 0,140 kg/Stück
Artikel-Nr.: 631 311



Scharnier 108 gerade

Wie oben, jedoch

Werkstoff: Edelstahl, rostfrei, poliert
Artikel-Nr.: 631 313



Festigkeitsdaten (gültig für Ausführung Edelstahl, rostfrei - 631 313)

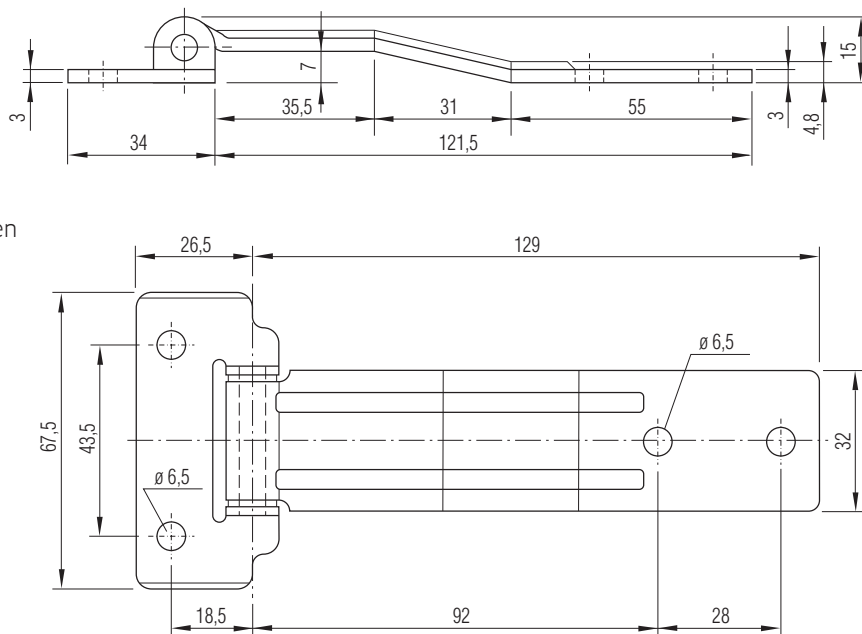
Bild	Belastung	P = max. Belastung bei einwandfreier Funktion [kg]	max. Verformung elastischer Bereich	bleibende Verformung	A = Abstand Scharnierdorn bis Belastungspunkt [mm]	B = Abstand Scharnierdorn bis Prüfpunkt [mm]	C = Abstand Scharnierdorn bis Gegenlager (Einspannpunkt) [mm]
1	Biege- (vertikal)	18	1,60	0,20	84	84	-
2	Druck- (von innen)	150	0,95	0,11	60	60	440

Türscharniere 180° Typ 129, gekröpft

Scharnier 129 gekröpft

- Kurzer Schenkel ohne Kröpfung, an den Breitseiten zur Stabilisierung abgewinkelt
- Langer Schenkel mit Kröpfung, 7 mm hoch, mit zwei Verstärkungssicken
- Vier Befestigungslöcher \varnothing 6,5 mm

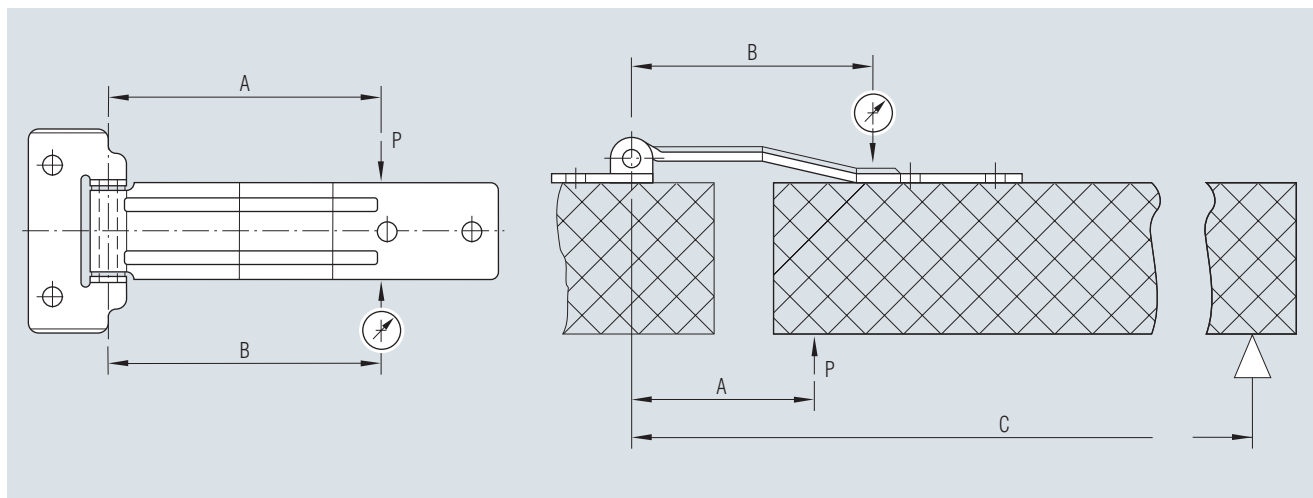
Gewerbehöhe: 14 mm
 Scharnierdorn \varnothing : 6 mm
 Werkstoff: Stahl, galvanisch verzinkt
 Gewicht: ca. 0,160 kg/Stück
 Artikel-Nr. 631 312



Scharnier 129 gekröpft

Wie oben, jedoch

Werkstoff: Edelstahl, rostfrei, poliert
 Artikel-Nr. 631 314



Festigkeitsdaten (gültig für Ausführung Edelstahl, rostfrei - 631 314)

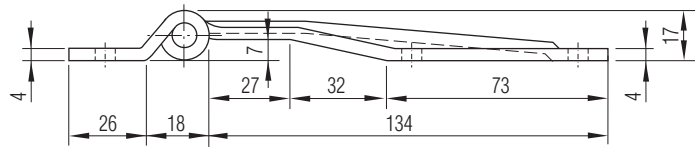
Bild	Belastung	P = max. Belastung bei einwandfreier Funktion [kg]	max. Verformung elastischer Bereich	bleibende Verformung	A = Abstand Scharnierdorn bis Belastungspunkt [mm]	B = Abstand Scharnierdorn bis Prüfpunkt [mm]	C = Abstand Scharnierdorn bis Gegenlager (Einspannpunkt) [mm]
1	Biege- (vertikal)	30	1,2	0,2	90	90	-
2	Druck- (von innen)	30	3,0	0,1	60	60	440

Türscharniere 180° Typ 140, gekröpft

Scharnier 140 gekröpft

- Kurzer Schenkel ohne Kröpfung
- Langer Schenkel mit Kröpfung, 7 mm hoch und zwei Verstärkungssicken zur Stabilisierung
- Fünf Befestigungslöcher \varnothing 8,5 mm

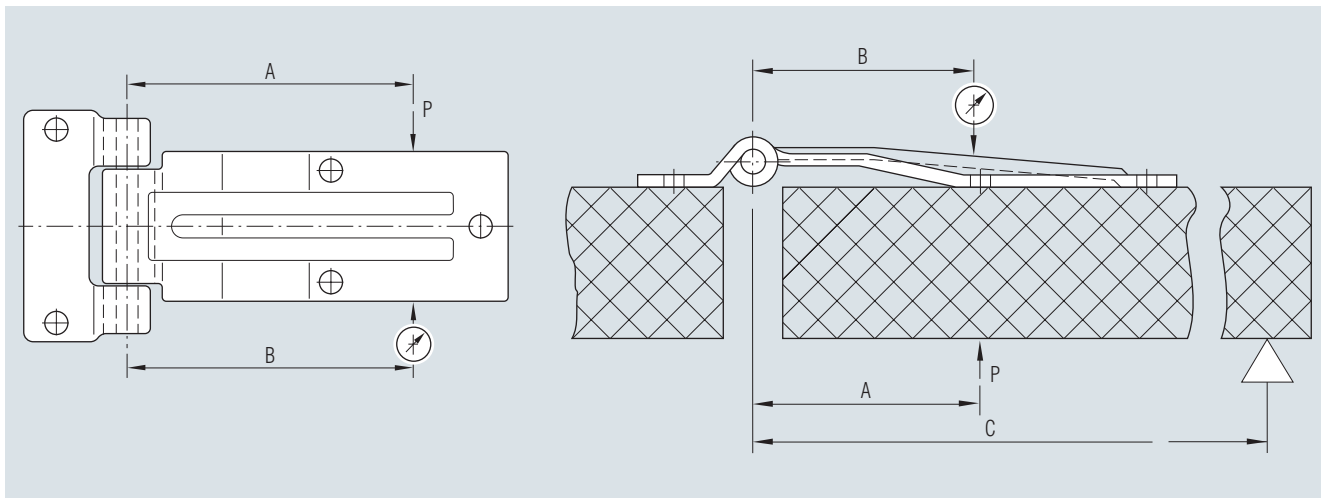
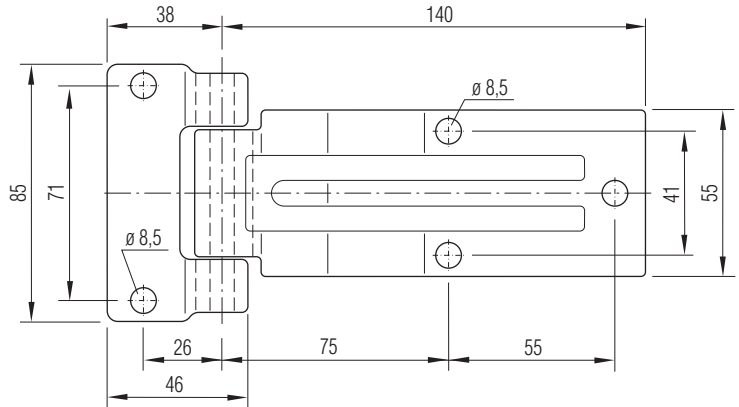
Gewerbe \varnothing : 16 mm
Gewerbehöhe: 17 mm
Scharnierdorn \varnothing : 8 mm
Werkstoff: Stahl, galvanisch verzinkt
Gewicht: ca. 0,410 kg/Stück
Artikel-Nr.: 631 326



Scharnier 140 gekröpft

Wie oben, jedoch

Werkstoff: Edelstahl, rostfrei, poliert
Artikel-Nr.: 631 325



Festigkeitsdaten (gültig für Ausführung Edelstahl, rostfrei - 631 325)

Bild	Belastung	P = max. Belastung bei einwandfreier Funktion [kg]	max. Verformung elastischer Bereich	bleibende Verformung	A = Abstand Scharnierdorn bis Belastungspunkt [mm]	B = Abstand Scharnierdorn bis Prüfpunkt [mm]	C = Abstand Scharnierdorn bis Gegenlager (Einspannpunkt) [mm]
1	Biege- (vertikal)	150	1,3	0,1	105	105	-
2	Druck- (von innen)	190	1,6	0,1	75	73	460

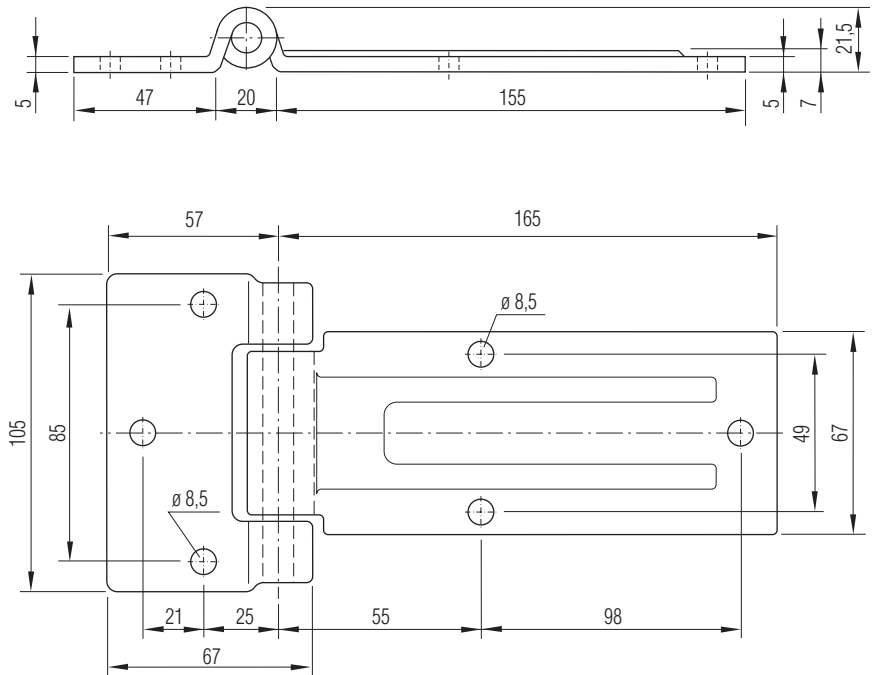
Alle technischen Daten geben einen Anhalt, sind aber ohne Gewähr! Konstruktionsänderungen vorbehalten.

Türscharniere 180° Typ 165, gerade

Scharnier 165 gerade

- Kurzer und langer Schenkel ohne Kröpfung
- Langer Schenkel mit zwei Verstärkungssicken
- Fünf Befestigungslöcher \varnothing 8,5 mm

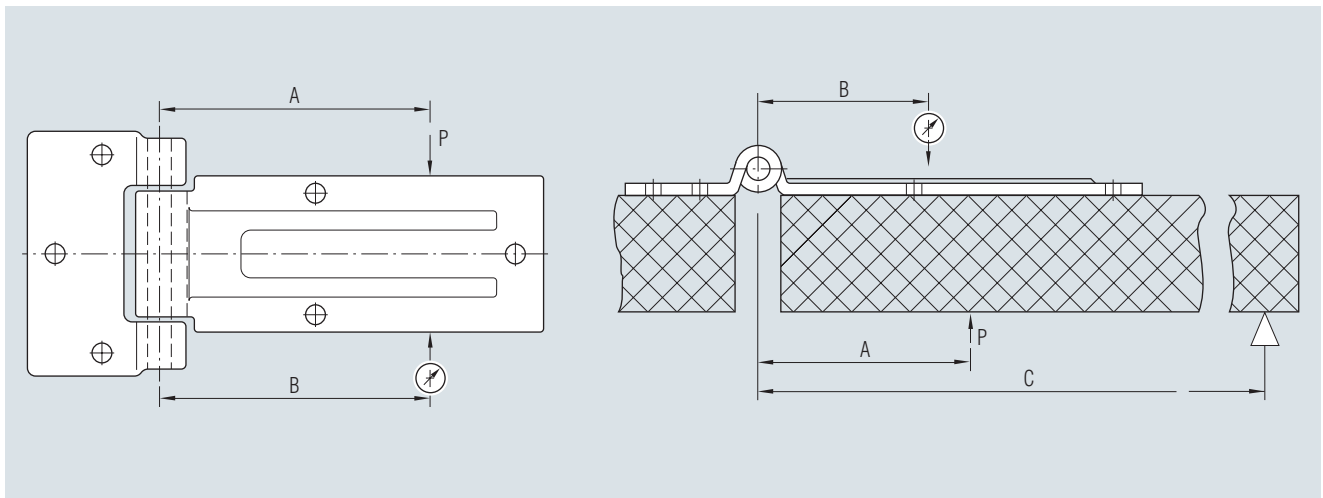
Gewerbe \varnothing : 20 mm
 Gewerbehöhe: 21,5 mm
 Scharnierdorn \varnothing : 10 mm
 Werkstoff: Stahl, galvanisch verzinkt
 Gewicht: ca. 0,820 kg/Stück
 Artikel-Nr. 631 321



Scharnier 165 gerade

Wie oben, jedoch

Werkstoff: Edelstahl, rostfrei, poliert
 Artikel-Nr. 631 323



Festigkeitsdaten (gültig für Ausführung Edelstahl, rostfrei - 631 323)

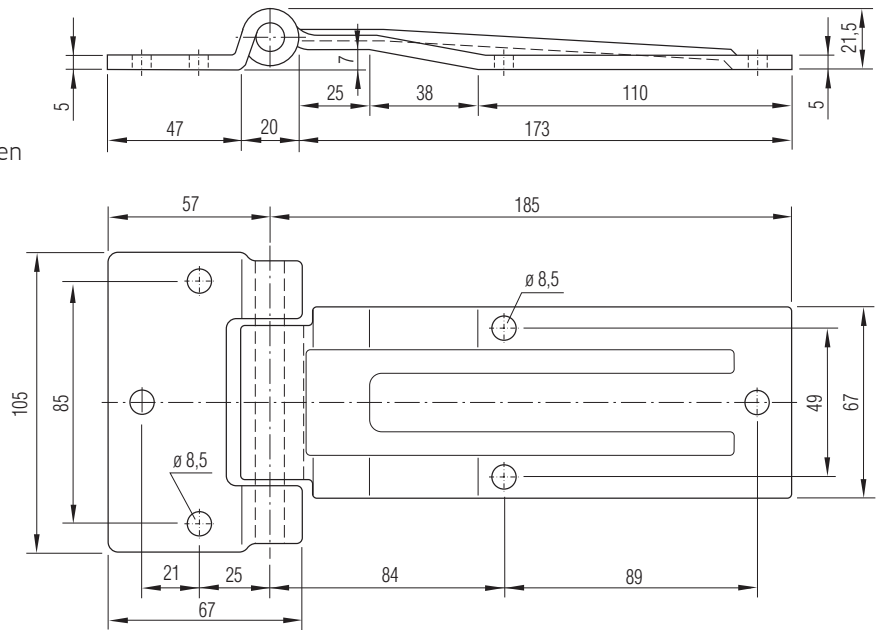
Bild	Belastung	P = max. Belastung bei einwandfreier Funktion [kg]	max. Verformung elastischer Bereich	bleibende Verformung	A = Abstand Scharnierdorn bis Belastungspunkt [mm]	B = Abstand Scharnierdorn bis Prüfpunkt [mm]	C = Abstand Scharnierdorn bis Gegenlager (Einspannpunkt) [mm]
1	Biege- (vertikal)	170	1,53	0,10	116	116	-
2	Druck- (von innen)	600	1,66	0,07	91	73	470

Türscharniere 180° Typ 185, gekröpft

Scharnier 185 gekröpft

- Kurzer Schenkel ohne Kröpfung
- Langer Schenkel mit Kröpfung,
7 mm hoch, mit zwei Verstärkungssicken
- Fünf Befestigungslöcher \varnothing 8,5 mm

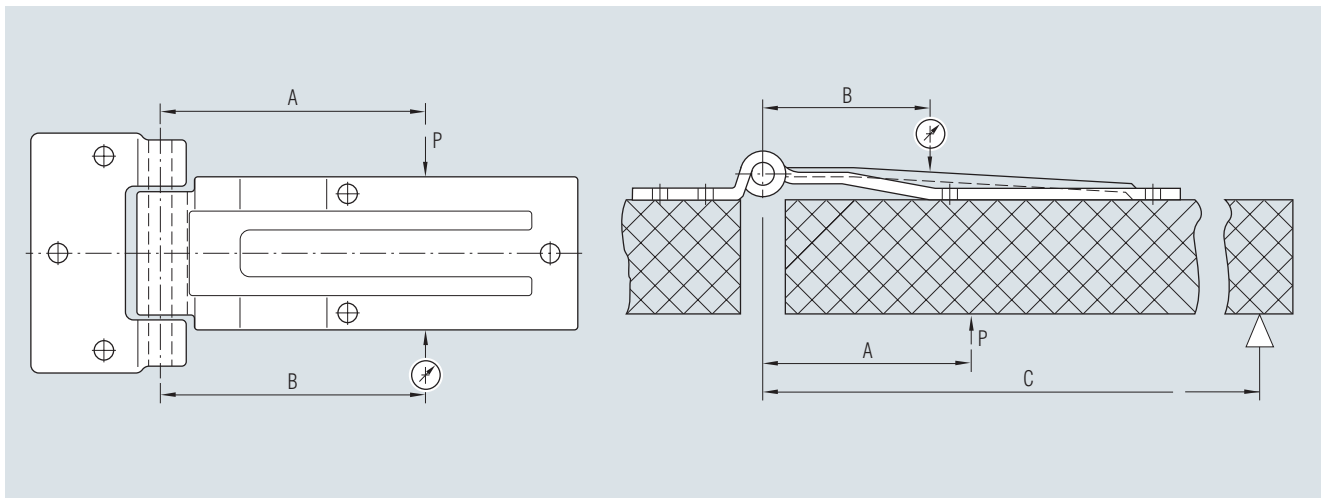
Gewerbe \varnothing : 20 mm
 Gewerbehöhe: 21,5 mm
 Scharnierdorn \varnothing : 10 mm
 Werkstoff: Stahl, galvanisch verzinkt
 Gewicht: ca. 0,880 kg/Stück
 Artikel-Nr. 631 322



Scharnier 185 gekröpft

Wie oben, jedoch

Werkstoff: Edelstahl, rostfrei, poliert
 Artikel-Nr. 631 324



Festigkeitsdaten (gültig für Ausführung Edelstahl, rostfrei - 631 324)

Bild	Belastung	P = max. Belastung bei einwandfreier Funktion [kg]	max. Verformung elastischer Bereich	bleibende Verformung	A = Abstand Scharnierdorn bis Belastungspunkt [mm]	B = Abstand Scharnierdorn bis Prüfpunkt [mm]	C = Abstand Scharnierdorn bis Gegenlager (Einspannpunkt) [mm]
1	Biege- (vertikal)	180	1,2	0,1	116	116	-
2	Druck- (von innen)	210	1,6	0,1	91	73	470

Türscharniere 180° Einbauschalen-Satz

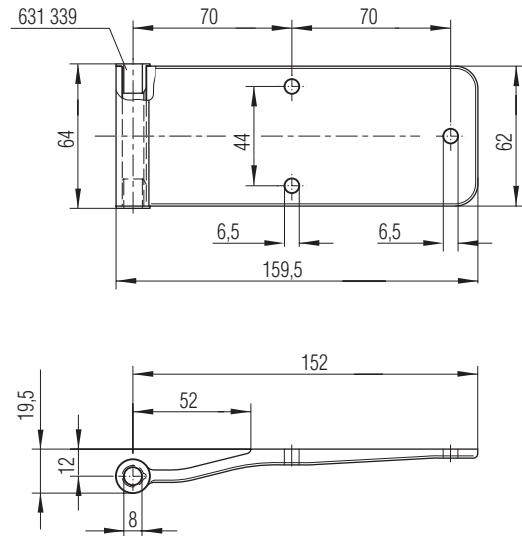
Scharnierblatt 152 gekröpft

- 9 mm hoch, glatt
- Drei Befestigungslöcher \varnothing 6,5 mm

Gewerbe \varnothing :	15 mm
Gewerbehöhe:	19,5 mm
Scharnierdorn \varnothing :	8 mm
Werkstoff:	631 330 - Aluminium, pressblank 631 332 - Aluminium, eloxiert ¹
Gewicht:	ca. 0,150 kg/Stück
Artikel-Nr.	631 330 631 332

Ersatzteil: Scharnierbuchse, grau - Artikel-Nr. 631 339

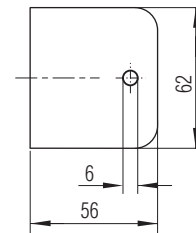
¹ Verpackt in Polybeutel



Kunststoff-Unterlage

Zubehör für Scharniere Artikel-Nr. 631 330/332.

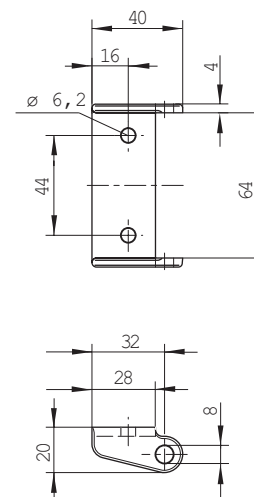
Materialstärke:	4 mm
Artikel-Nr.	631 338



Scharnierbock 32 mm

- Scharnierbock zum Anschrauben
- Zwei verschiedene Anbaumöglichkeiten, siehe Abbildung Seite 63.02.01.14

Werkstoff:	631 334 - Stahl, galvanisch verzinkt 631 335 - Edelstahl, rostfrei
Gewicht:	ca. 0,078 kg/Stück
Artikel-Nr.	631 334 631 335

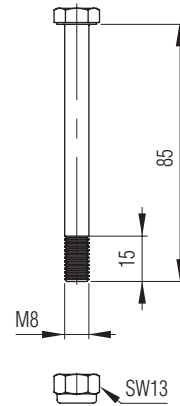


Türscharniere 180° Typ 152, gekröpft

Scharnierbolzen, verzinkt

Sechskantschraube DIN 931 8.8 M 8 x 85

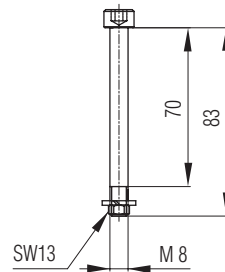
Werkstoff: Stahl, verzinkt
 Gewicht: ca. 0,040 kg/Stück
 Artikel-Nr. 631 337



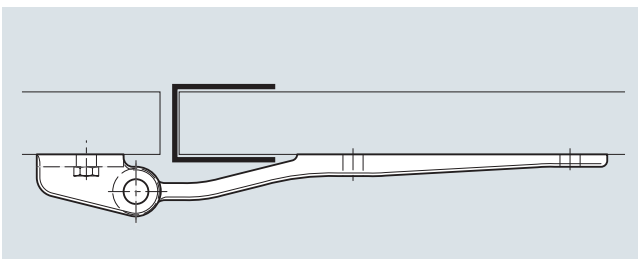
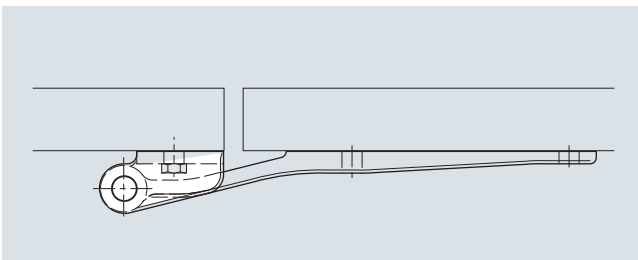
Scharnierbolzen Edelstahl

Bestehend aus:
 – Inbusschraube mit Innensechskant 6 mm
 – Federring und Sechskantmutter M 8

Werkstoff: Edelstahl, rostfrei
 Gewicht: ca. 0,045 kg/Stück
 Artikel-Nr. 631 336



Anbaubeispiele



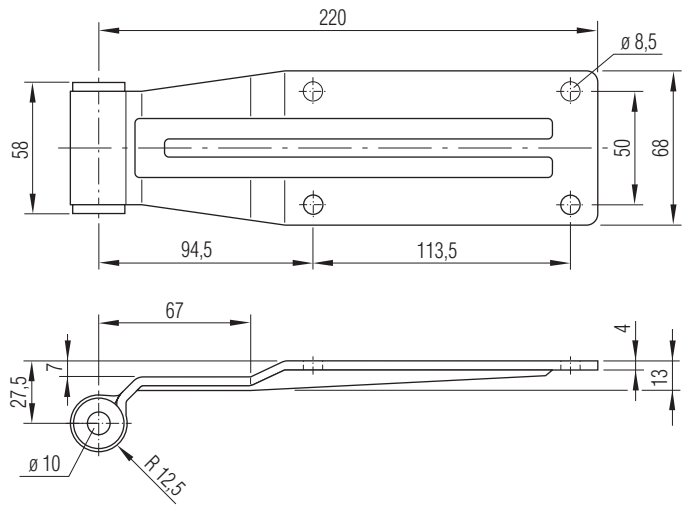
Alle technischen Daten geben einen Anhalt, sind aber ohne Gewähr! Konstruktionsänderungen vorbehalten.

Türscharniere 270° Typ 220

Scharnierblatt 220/270°

- Besonders formschön
- Kräftige Verstärkungsrippen
- Gewerbe mit eingepressten Kunststoffbuchsen mit Außenkragen - reibungsarm gegen die Bockaugen
- Selbstschmiereffekt für den Bolzen

Werkstoff: Edelstahl, rostfrei, poliert
 Gewicht: ca. 0,560 kg/Stück
 Artikel-Nr. 631 565



Festigkeitsdaten für Scharnierblatt 631 565 in Kombination mit dem Scharnierbock 631 666 gültig für den Werkstoff Edelstahl, rostfrei

Biegebelastung (vertikal)

Scharnierblatt Artikel-Nr.	F = max. Belastung bei einwandfreier Funktion [kg]	max. Verformung elastischer Bereich [mm]	bleibende Verformung [mm]
631 565	65	2,3	0,3

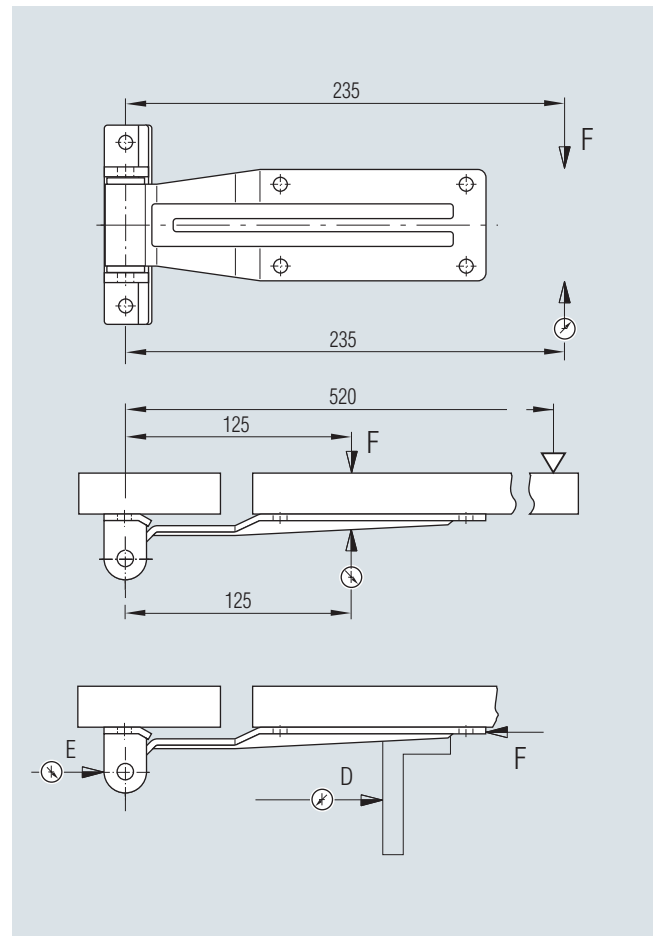
Druckbelastung (von innen) Scharnierblatt 631 565

Scharnierblatt Artikel-Nr.	F = max. Belastung bei einwandfreier Funktion [kg]	max. Verformung elastischer Bereich [mm]	bleibende Verformung [mm]
631 666	160	2,4	0,25

Wechselbelastung (horizontal, Druck / Zug)

F = max. Belastung bei einwandfreier Funktion 450 kg

Artikel-Nr.	D = max. Verformung elastischer Bereich [mm]		E = max. Verformung elastischer Bereich [mm]	
	bleibende Verformung [mm]	bleibende Verformung [mm]	bleibende Verformung [mm]	bleibende Verformung [mm]
631 565	0,93	0,13	-	-
631 666	-	-	0,10	0,01



Alle technischen Daten geben einen Anhalt, sind aber ohne Gewähr! Konstruktionsänderungen vorbehalten.

Türscharniere 270° Zubehör für Scharnier Typ 220

Scharnierbock 27 mm

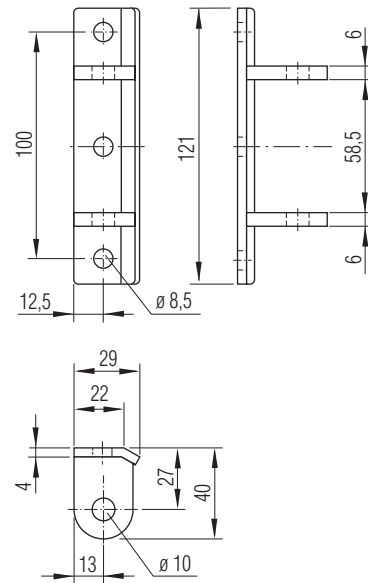
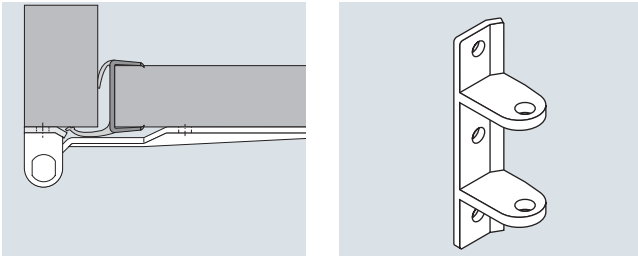
- Scharnierbock zum Anschrauben
- Besonders schmale Ausführung
- Die Ansträgung der Grundplatte ermöglicht den Einsatz außenliegender, rahmenseitig breit übergreifender Dichtungen
- Augen auf Grundplatte aufgeschweisst

Werkstoff: Edelstahl, rostfrei, matt

Gewicht: ca. 0,190 kg/Stück

Artikel-Nr. 631 666

Anbaubeispiel



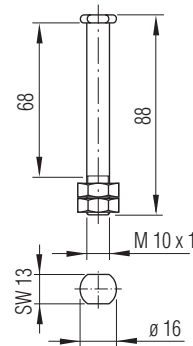
Scharnierbolzen

- Bolzen sitzt fest im Bockauge
- Das Blattgewerbe dreht sich um den Bolzen
- Kopf mit Parallelflächen für Schlüsselansatz
- Mit Mutter und Kontermutter, Gewinde M 10

Werkstoff: Edelstahl, rostfrei

Gewicht: ca. 0,070 kg/Stück

Artikel-Nr. 631 722

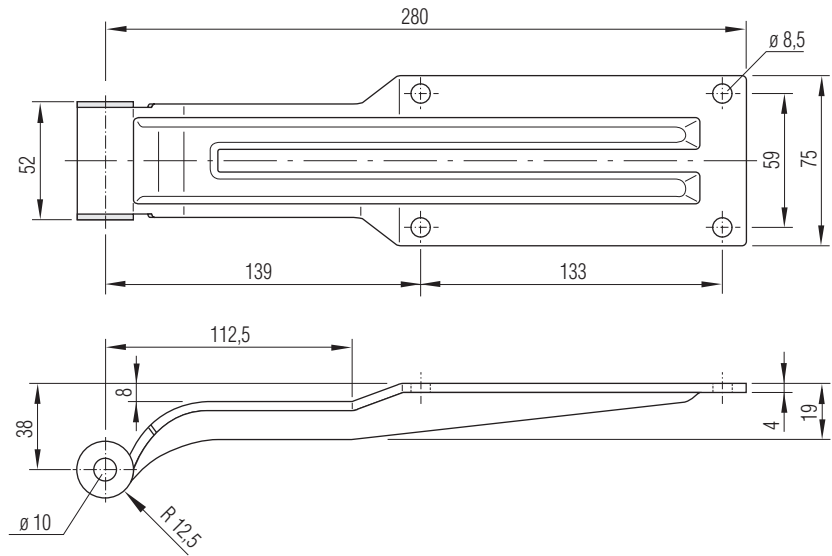


Türscharniere 270° Typ 280

Scharnierblatt 280/270°

- Äußerst stabil
- Kräftige Verstärkungsrippen, bis an das Scharniergewerbe hochgezogen
- Gewerbe mit eingepressten Kunststoffbuchsen mit Außenkragen - reibungsarm gegen die Bockaugen
- Selbstschmiereffekt für den Bolzen

Werkstoff: Edelstahl, rostfrei, poliert
Gewicht: ca. 0,700 kg/Stück
Artikel-Nr. 631 560

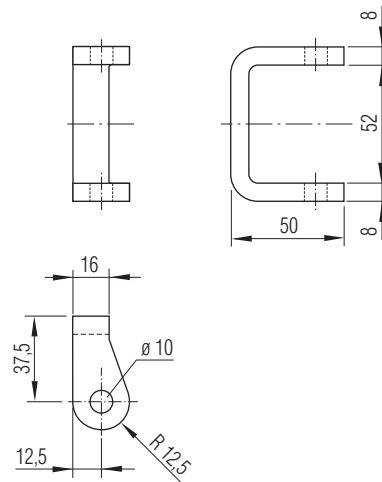
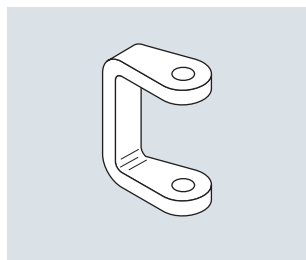
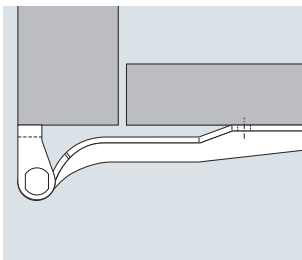


Scharnierbock 37,5 mm

- Scharnierbock zum Anschweißen
- Besonders schmal

Werkstoff: Edelstahl, rostfrei, matt
Gewicht: ca. 0,150 kg/Stück
Artikel-Nr. 631 626

Anbaubeispiel



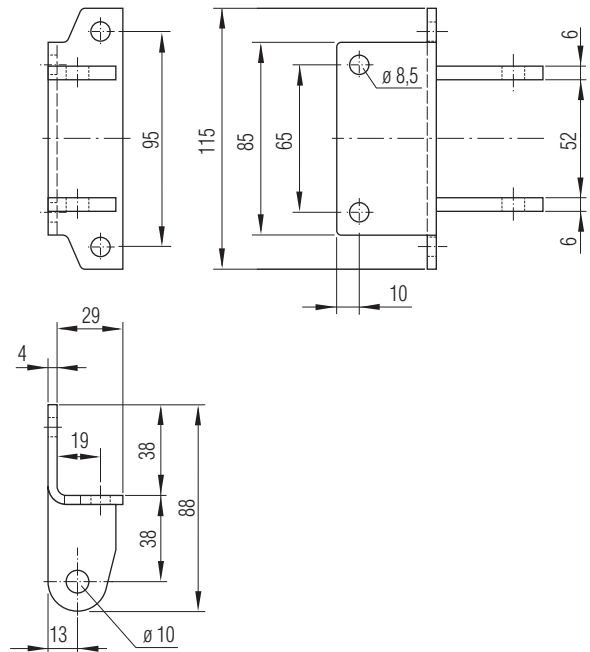
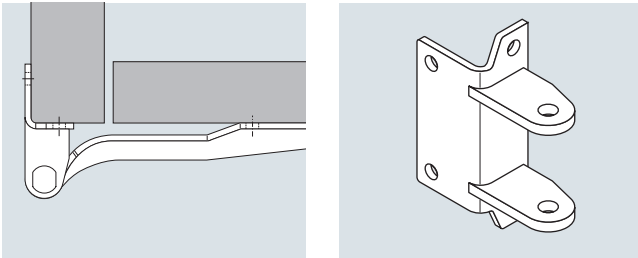
Türscharniere 270° Zubehör für Scharnier Typ 280

Scharnierbock 38 mm

- Scharnierbock zum Anschrauben
- Befestigungsflächen in Winkelform, Augen auf Befestigungswinkel aufgeschweisst

Werkstoff: Edelstahl, rostfrei, poliert
 Gewicht: ca. 0,290 kg/Stück
 Artikel-Nr. 631 660

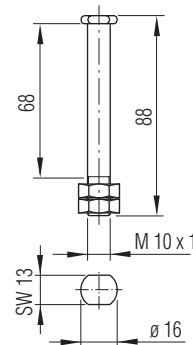
Anbaubeispiel



Scharnierbolzen

- Bolzen sitzt fest im Bockauge
- Das Blattgewerbe dreht sich um den Bolzen
- Kopf mit Parallelflächen für Schlüsselansatz
- Mit Mutter und Kontermutter, Gewinde M 10

Werkstoff: Edelstahl, rostfrei
 Gewicht: ca. 0,070 kg/Stück
 Artikel-Nr. 631 722

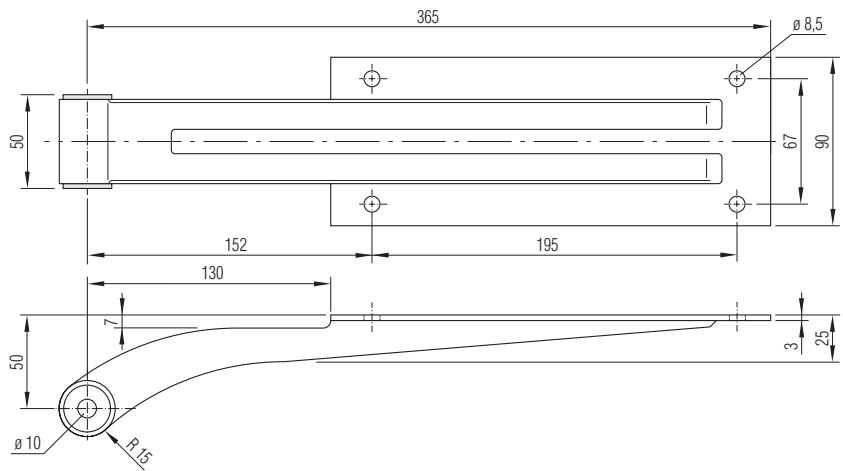


Türscharniere 270° Typ 365

Scharnierblatt 365/270°

- Gehobene Festigkeitsklasse
- Kräftige Verstärkungsrippen, bis an das Scharniergewerbe hochgezogen
- Gewerbe mit eingepressten Kunststoffbuchsen mit Außenkragen-
reibungsschicht gegen die Bockaugen
- Selbstschmiereffekt für den Bolzen.

Werkstoff: Edelstahl, rostfrei, poliert
Gewicht: ca. 1,170 kg/St.
Artikel-Nr. 631 530



Festigkeitsdaten für Scharnierblatt 631 530 in Kombination mit den Scharnierböcken 631 630, 631 636 gültig für den Werkstoff Edelstahl, rostfrei

Biegebelastung (vertikal)

Scharnierblatt 631 530 mit Scharnierbock-Artikel-Nr.	F = max. Belastung bei einwandfreier Funktion [kg]	max. Verformung elastischer Bereich	bleibende Verformung
631 636	110	3,5	0,2
631 630	90	3,2	0,25

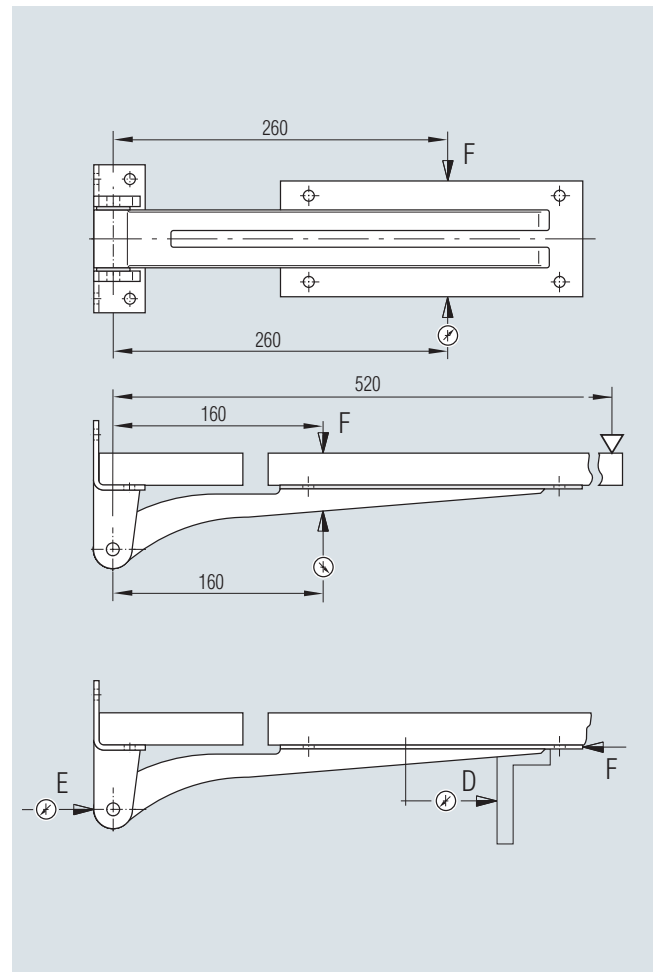
Druckbelastung (von innen) Scharnierblatt 631 565

Scharnierblatt 631 530 mit Scharnierbock-Artikel-Nr.	F = max. Belastung bei einwandfreier Funktion [kg]	max. Verformung elastischer Bereich	bleibende Verformung
631 630	302	1,9	0,2
631 636	302	1,9	0,2

Wechselbelastung (horizontal, Druck / Zug)

F = max. Belastung bei einwandfreier Funktion 610 kg

Artikel-Nr.	D = max. Verformung		E = max. Verformung	
	elastischer Bereich [mm]	bleibende Verformung [mm]	elastischer Bereich [mm]	bleibende Verformung [mm]
631 530	0,58	0,11	-	-
631 630	-	-	0,48	0,04
631 636	-	-	0,32	0,08



Alle technischen Daten geben einen Anhalt, sind aber ohne Gewähr! Konstruktionsänderungen vorbehalten.

Zubehör für Scharnier Typ 365

Scharnierbock 50 mm

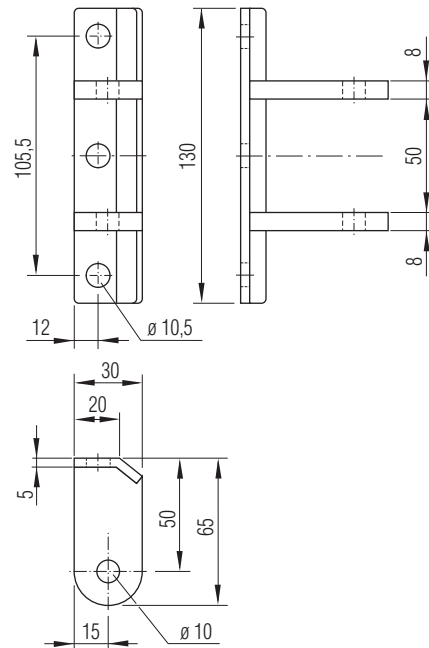
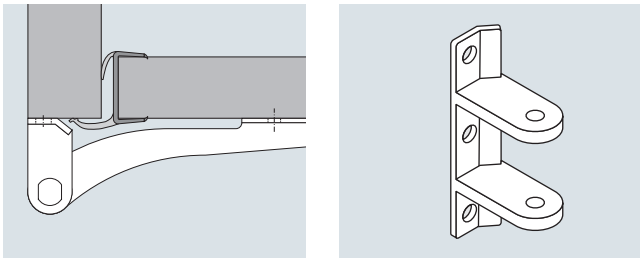
- Scharnierbock zum Anschrauben
- Besonders schmale Ausführung
- Die Anchrägung der Grundplatte ermöglicht den Einsatz außenliegender, rahmenseitig breit übergreifender Dichtungen
- Augen auf Grundplatte aufgeschweißt

Werkstoff: Edelstahl, rostfrei, matt

Gewicht: ca. 0,420 kg/Stück

Artikel-Nr. 631 630

Anbaubeispiel



Scharnierbock 50 mm

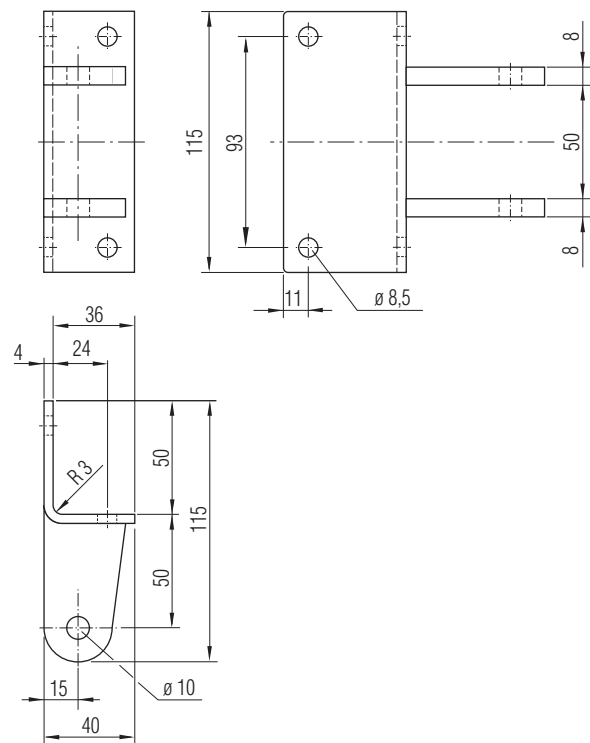
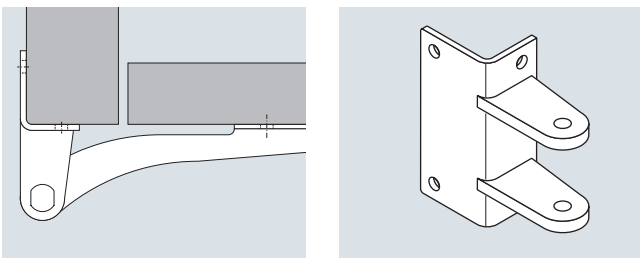
- Scharnierbock zum Anschweißen
- Befestigungsflächen in Winkelform
- Augen auf Befestigungswinkel aufgeschweisst

Werkstoff: Edelstahl, rostfrei, poliert

Gewicht: ca. 0,530 kg/Stück

Artikel-Nr. 631 636

Anbaubeispiel

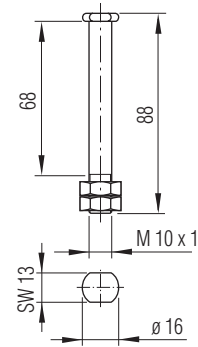


Zubehör für Scharnier Typ 365

Scharnierbolzen

- Bolzen sitzt fest im Bockauge
- Das Blattgewerbe dreht sich um den Bolzen
- Kopf mit Parallelfleichen für Schlüsselansatz
- Mit Mutter und Kontermutter, Gewinde M 10

Werkstoff: Edelstahl, rostfrei
Gewicht: ca. 0,070 kg/Stück
Artikel-Nr. 631 722



Türscharniere 270° Typ 257

Scharnierblatt 257/270°

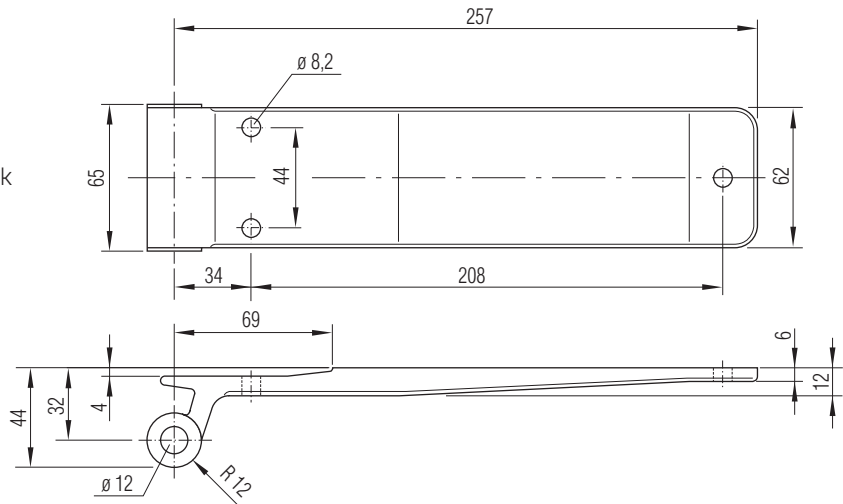
- Besonders schmale Blattgestaltung
- Gewerbe mit eingepressten Kunststoffbuchsen
- Mit Außenkragen - reibungsarm gegen die Bockaugen
- Selbstschmiereffekt für den Bolzen

Werkstoff: Aluminium, pressblank
Gewicht: ca. 0,455 kg/Stück
Artikel-Nr. 631 535

Hinweis

Zu den o.g. Scharnieren wird immer eine Al-Kröpfungsunterlage (Artikel-Nr. 631 539) mitgeliefert.

Ersatzteil: Kunststoffbuchse
631 595

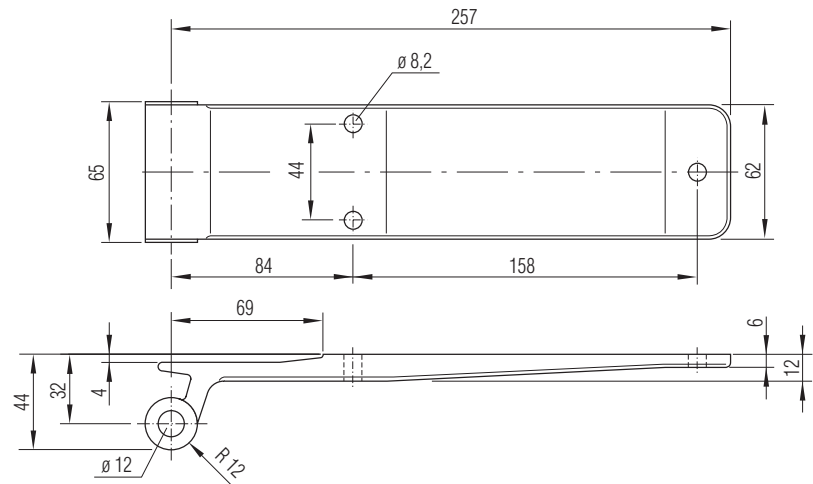


Scharnierblatt 257/270°

- Besonders schmale Blattgestaltung.
- Gewerbe mit eingepressten Kunststoffbuchsen, mit Außenkragen - reibungsarm gegen die Bockaugen, Selbstschmiereffekt für den Bolzen

Werkstoff: 631 532 - Aluminium, pressblank
631 533 - Aluminium, eloxiert¹
Gewicht: ca. 0,455 kg/Stück
Artikel-Nr. 631 532
631 533

Ersatzteil: Kunststoffbuchse
631 595



¹ Verpackt in Polybeutel

Hinweis:

Besonders schnell und kostengünstig befestigen Sie die Al-Scharniere mit TIFAS Blindniete (429 112 - 429 116). Weitere Informationen auf Anfrage.

Türscharniere 270° Typ 307

Scharnierblatt 307/270°

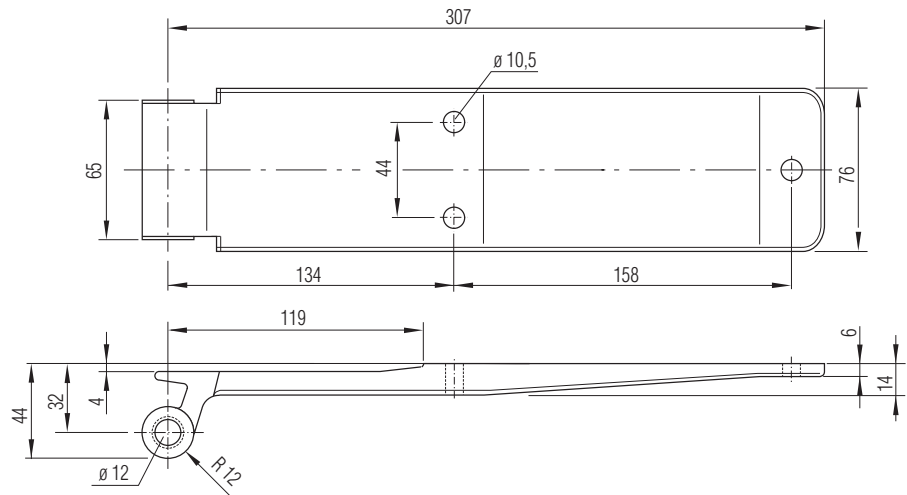
- Besonders schmale Blattgestaltung
- Gewerbe mit eingepressten Kunststoffbuchsen
- Mit Außenkragen - reibungsarm gegen die Bockaugen
- Selbstschmiereffekt für den Bolzen.

Werkstoff: 631 586 - Aluminium pressblank
631 589 - Aluminium eloxiert¹

Gewicht: ca. 0,675 kg/ Stück

Artikel-Nr. 631 586
631 589

Ersatzteil: Kunststoffbuchse
631 595



¹ Verpackt in Polybeutel

Hinweis:

Besonders schnell und kostengünstig befestigen Sie die Al-Scharniere mit unserem Schließringbolzen-System. Weitere Informationen auf Anfrage.

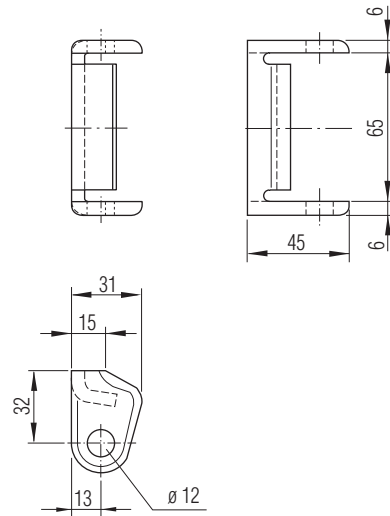
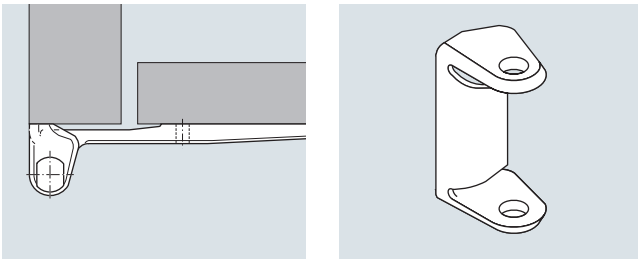
Zubehör für Scharnier Typ 257/307

Scharnierbock 32 mm

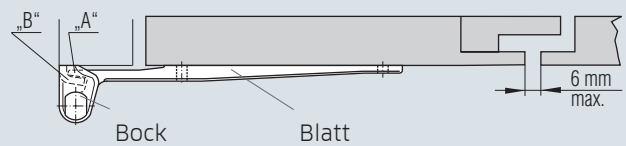
Scharnierbock zum Anschweißen, zollsicher.

Werkstoff:	631 641 - Stahl, galvanisch verzinkt
	631 642 - Edelstahl, rostfrei
Gewicht:	631 641 - ca. 0,185 kg/Stück
	631 642 - ca. 0,195 kg/Stück
Artikel-Nr.	631 641
	631 642

Anbaubeispiel



Diese Scharnierkombination bietet die konstruktive Zollsicherheit. Die Zunge „A“ liegt im geschlossenen Zustand der Tür hinter dem Mittelsteg „B“ des Scharnierbocks. Auch bei nicht verschweißtem Scharnierbolzen ist ein Lösen des Blattes und damit der Tür vom Scharnierbock nicht möglich. Der senkrechte Zwischenraum zwischen den beiden Türen darf nicht größer als 6 mm sein.



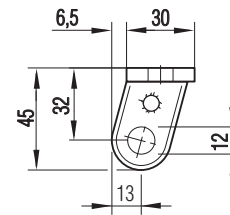
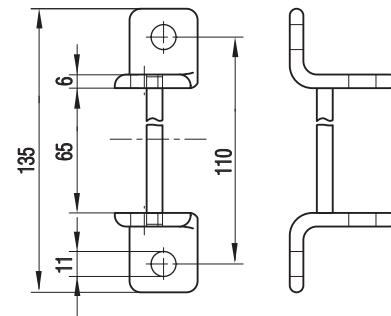
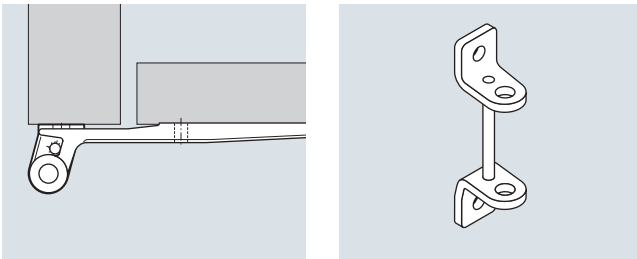
Türscharniere 270° Zubehör für Scharnier Typ 257/307

Scharnierbock 32 mm

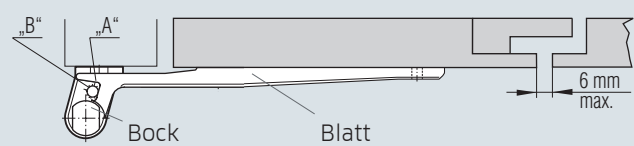
– Scharnierbock zum Anschrauben, zollsicher.

Werkstoff:	631 643 – Stahl, galvanisch verzinkt
	631 644 – Edelstahl, rostfrei
Gewicht:	631 643 – ca. 0,175 kg/Stück
	631 644 – ca. 0,171 kg/Stück
Artikel-Nr.	631 643
	631 644

Anbaubeispiel



Diese Scharnierkombination bietet die konstruktive Zollsicherheit. Die Zunge „A“ liegt im geschlossenen Zustand der Tür hinter dem Mittelsteg „B“ des Scharnierbocks. Auch bei nicht verschweißtem Scharnierbolzen ist ein Lösen des Blattes und damit der Tür vom Scharnierbock nicht möglich. Der senkrechte Zwischenraum zwischen den beiden Türen darf nicht größer als 6 mm sein.



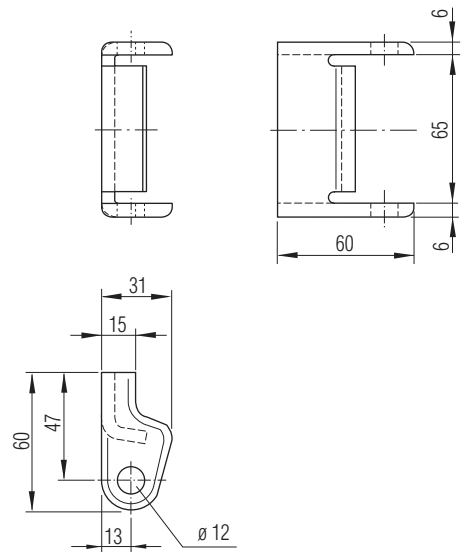
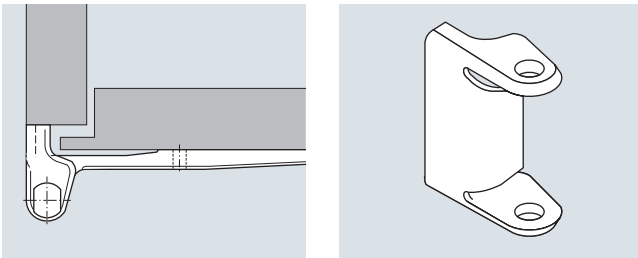
Zubehör für Scharnier Typ 257/307

Scharnierbock 47 mm

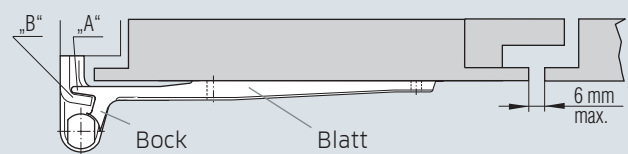
– Scharnierbock zum Anschweißen, zollsicher

Werkstoff:	631 651 – Stahl, galvanisch verzinkt
	631 652 – Edelstahl, rostfrei
Gewicht:	631 651 – ca. 0,205 kg/Stück
	631 652 – ca. 0,215 kg/Stück
Artikel-Nr.	631 651
	631 652

Anbaubeispiel



Diese Scharnierkombination bietet die konstruktive Zollsicherheit. Die Zunge „A“ liegt im geschlossenen Zustand der Tür hinter dem Mittelsteg „B“ des Scharnierbocks. Auch bei nicht verschweißtem Scharnierbolzen ist ein Lösen des Blattes und damit der Tür vom Scharnierbock nicht möglich. Der senkrechte Zwischenraum zwischen den beiden Türen darf nicht größer als 6 mm sein.



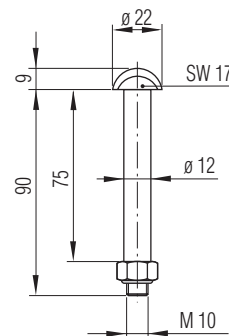
Scharnierdorn nicht schmierbar

– Mit Sicherheitsmutter SW 17 mm

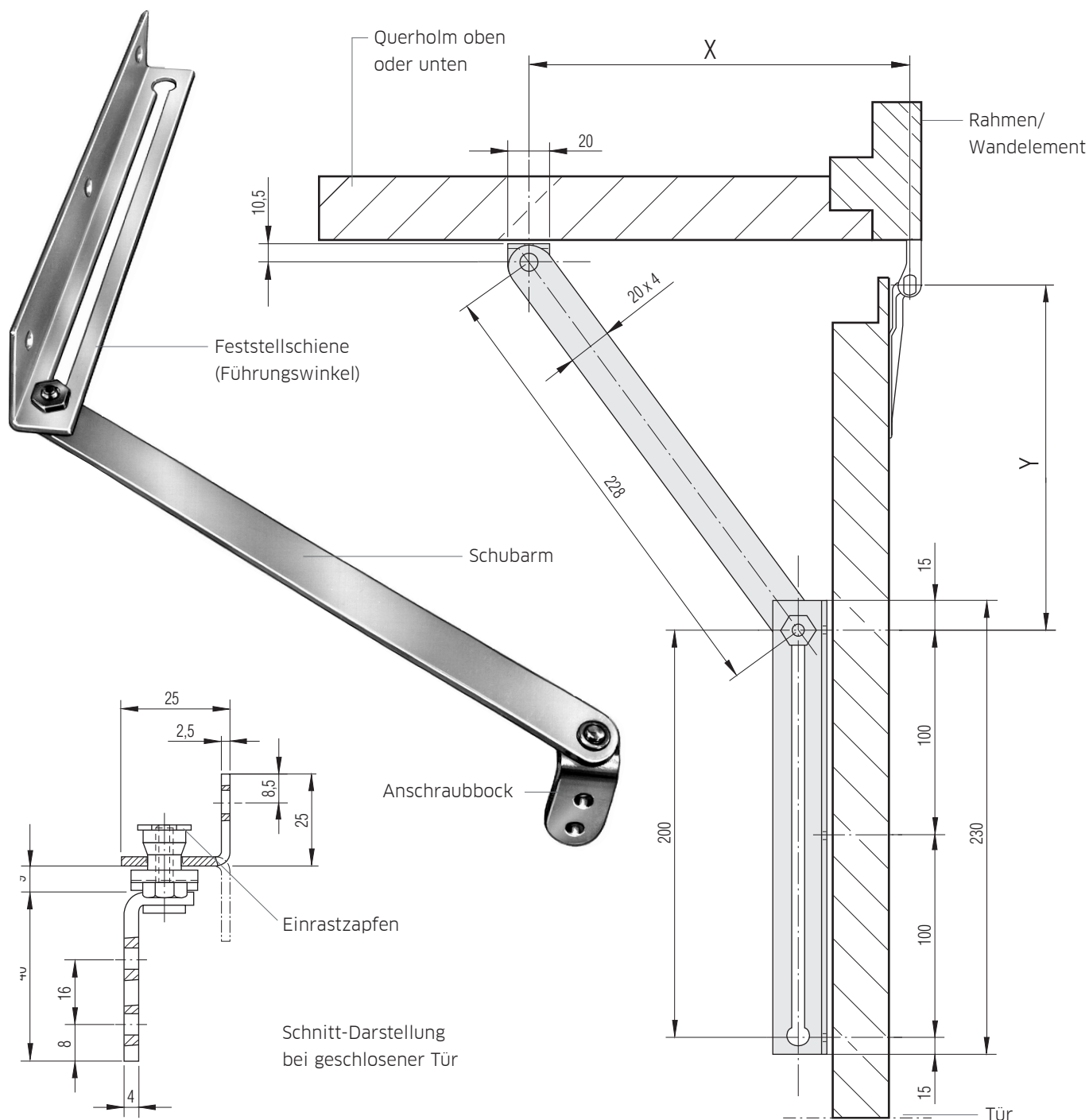
Werkstoff:	631 715 – Stahl, galvanisch verzinkt
	631 716 – Edelstahl, rostfrei
Gewicht:	631 715 – ca. 0,100 kg/Stück
	631 716 – ca. 0,100 kg/Stück
Artikel-Nr.	631 715
	631 716

Einzelteile:

Scharnierdorn - Stahl, verzinkt Artikel-Nr. 631 713
 Scharnierdorn - Edelstahl blank Artikel-Nr. 631 714
 Sicherheitsmutter - Stahl, verzinkt Artikel-Nr. 661 824
 Sicherheitsmutter - Edelstahl blank Artikel-Nr. 661 167



Haken-Türfeststeller



Tür-Feststellschiene

- Automatische Tür-Feststellung bei 90° durch Einrasten des abgebildeten Zapfens am Schubarmende
- Für rechte und linke, aufliegende und einliegende Türen gleichermaßen verwendbar. Anschweißbar und anschraubbar
- Befestigungslöcher \varnothing 6,4 mm
- Für 90° Öffnungswinkel: Maß X = 140 mm, Maß Y = 180 mm, Minimum-Türbreite 403 mm

Werkstoff:
Gewicht:
Artikel-Nr.

Stahl, galvanisch verzinkt
ca. 0,360 kg/Stück
631 750

Haken-Türfeststeller

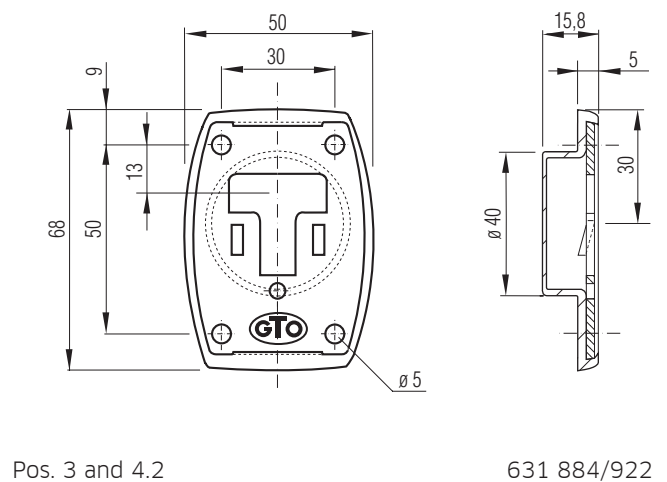
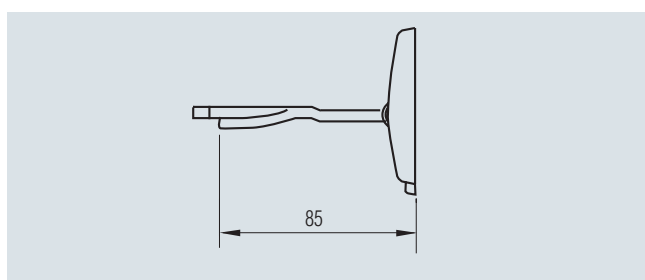
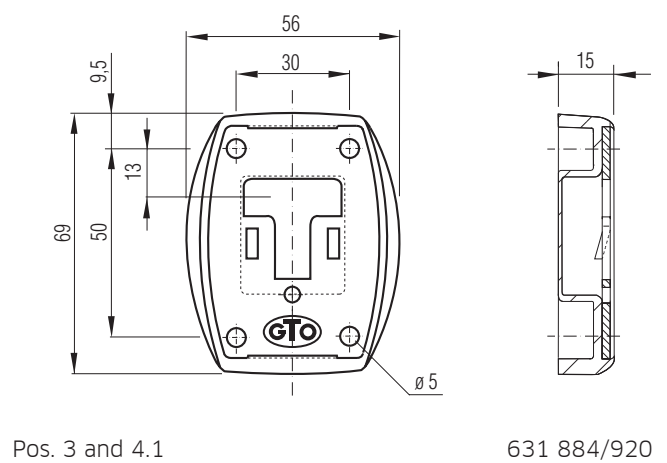
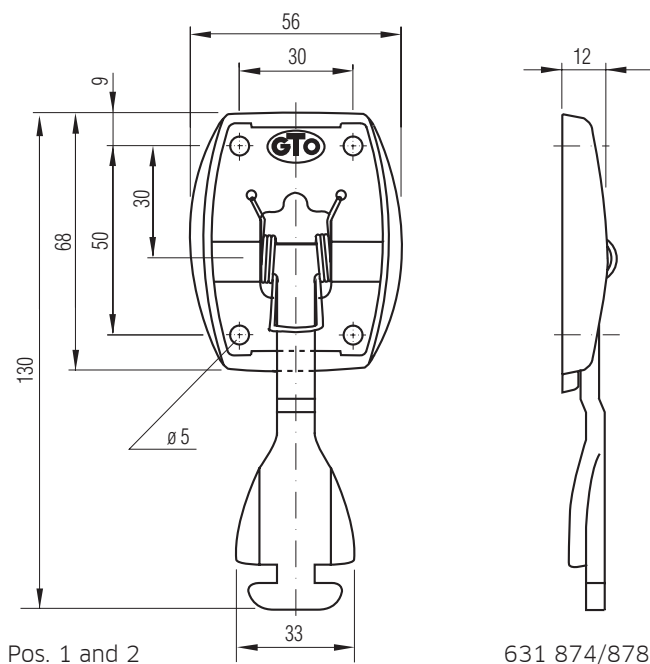
Haken-Türfeststeller mit Federbügel und T-Stück 90

Komplett Satz

Werkstoff: Edelstahl, rostfrei
 Gewicht: 631 940 - ca. 0,110 kg/Stück
 631 944 - ca. 0,096 kg/Stück
 Artikel-Nr.: 631 940 - mit Kunststoffgehäuse
 für Aufbau-Halteteil
 Artikel-Nr. 631 920
 631 944 - mit Kunststoffgehäuse
 für Einbau-Halteteil
 Artikel-Nr. 631 922

Lose für Ersatzbedarf / Einzelbestellung

Pos.	Bestandteile	Anzahl	Werkstoff	Gewicht ca. [kg/Stück]	Artikel-Nr.
1	Aufbau-Hakenteil mit T-Stück 90	1	Edelstahl, rostfrei	0,056	631 874
2	Kunststoffgehäuse für Aufbau-Hakenteil	1	Kunststoff, schwarz	0,008	631 878
3	Halteteil (Aufbau / Einbau)	1	Edelstahl, rostfrei	0,024	631 884
4.1	Kunststoffgehäuse für Aufbau-Halteteil	1	Kunststoff, schwarz	0,022	631 920
4.2	Kunststoffgehäuse für Einbau-Halteteil	1	Kunststoff, schwarz	0,008	631 922



Alle technischen Daten geben einen Anhalt, sind aber ohne Gewähr! Konstruktionsänderungen vorbehalten.

Hakenteil abgewinkelt

Haken-Türfeststeller

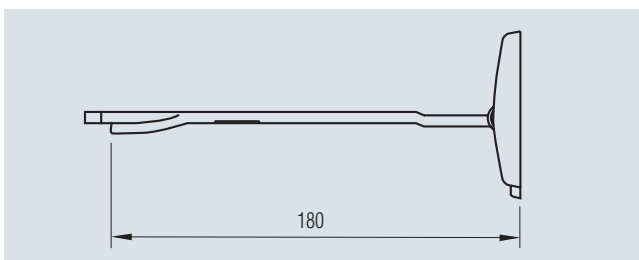
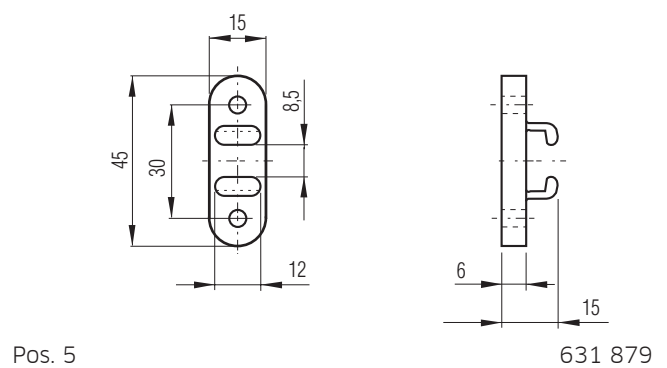
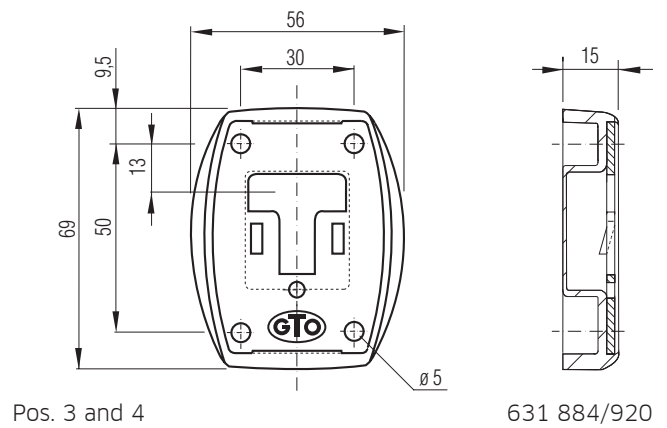
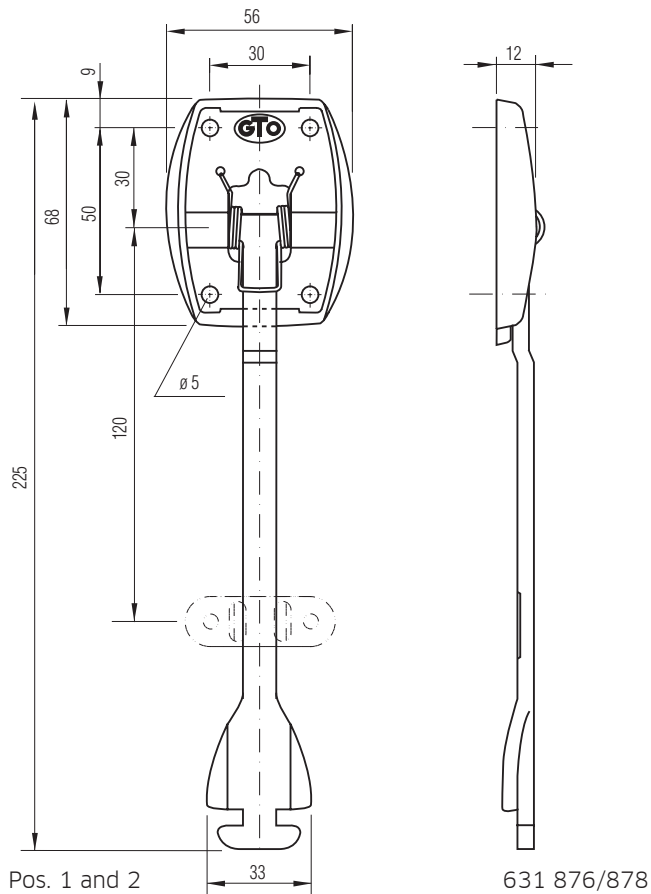
Haken-Türfeststeller mit Federbügel und T-Stück 185

Komplett Satz

Werkstoff: Edelstahl, rostfrei
 Gewicht: ca. 0,136 kg/Stück
 Artikel-Nr.: 631 942

Lose für Ersatzbedarf / Einzelbestellung

Pos.	Bestandteile	Anzahl	Werkstoff	Gewicht ca. [kg/Stück]	Artikel-Nr.
1	Aufbau-Hakenteil mit T-Stück 185	1	Edelstahl, rostfrei	0,078	631 876
2	Kunststoffgehäuse für Aufbau-Hakenteil	1	Kunststoff,	0,008	631 878
3	Halteteil / Feststellblech (Aufbau)	1	Edelstahl, rostfrei	0,024	631 884
4	Kunststoffgehäuse für Aufbau-Halteteil	1	Kunststoff,	0,022	631 920
5	Fixierclip	1	Edelstahl, rostfrei	0,004	631 879



Hakenteil abgewinkelt

Haken-Türfeststeller

Haken-Türfeststeller mit Federbügel und T-Stück

Komplett Satz

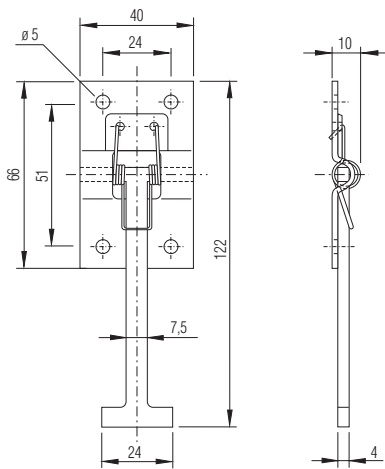
Werkstoff: Stahl, verzinkt
 Artikel-Nr.: 631 790

Werkstoff: Edelstahl
 Artikel-Nr.: 631 791

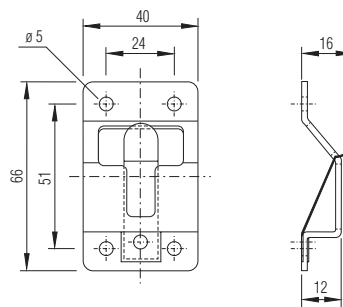
Lose für Ersatzbedarf / Einzelbestellung

Pos.	Bestandteile	Anzahl	Werkstoff	Gewicht ca. [kg/Stück]	Artikel-Nr.
1	Aufbau-Hakenteil mit T-Stück	1	Stahl, galvanisch verzinkt	0,058	631 792 ¹
		1	Edelstahl, rostfrei	0,058	631 795
2	Aufbau-Halteteil	1	Stahl, galvanisch verzinkt	0,030	631 788
		1	Edelstahl, rostfrei	0,032	631 789
3	Dazu passend Kunststoffschutzeinfassung	2	Kunststoff, schwarz	0,012	631 798

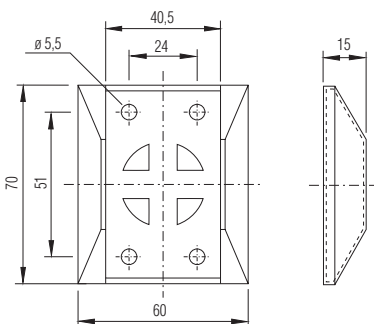
¹ Feder in Edelstahl, rostfrei



Pos. 1 631 792/631 795



Pos. 2 631 788/631 789



Pos. 3 631 798

Alle technischen Daten geben einen Anhalt, sind aber ohne Gewähr! Konstruktionsänderungen vorbehalten.

Magnet- und Kunststofftürfeststeller

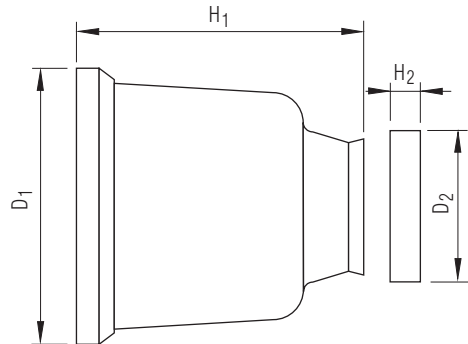
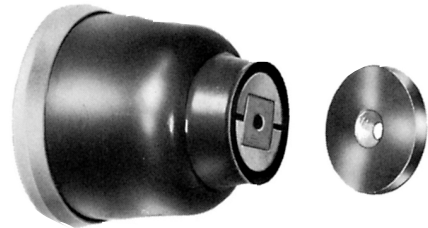
Feststeller, magnetisch

- Magnetteil mit elastischem, stoßdämpfendem Mantel
- Grundplatte mit drei Befestigungslöchern
- Mit Grundplatten-Ringzwinge
- Gegenpol mit zentralem Befestigungsloch, versenkt

Werkstoff: Magnetteil:
 Mantel Neoprene, grau
 Grundplatte Kunststoff, schwarz
 Ringzwinge Kunststoff, grau
 Gegenpol aus Perla-Stahl, verzinkt

Haftkraft ca.	D ₁ [mm]	D ₂ [mm]	H ₁ [mm]	H ₂ [mm]	Gewicht ca. [kg/Stück]	Artikel-Nr.
10	42	20	34	4	0,006	631 820
20	54	28	44	6	0,130	631 830
30	72	40	70	6	0,250	631 840

Einzelteile sind nicht lieferbar!

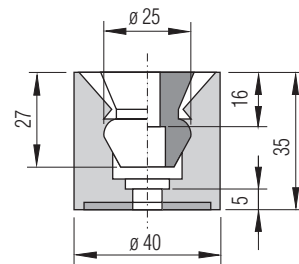
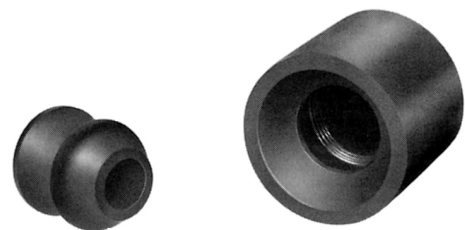


Feststeller und Schnäpper

- Bestehend aus Klemmkörper (631 867) und Kugelzapfen (631 866)
- Bodenfläche im Klemmkörper mit einvulkanisierter Metallplatte
- Zentrales Befestigungsloch, bis auf 30 mm tief versenkt, \varnothing 8,8 mm
- Kugelzapfen mit zentralem Befestigungsloch, \varnothing 6,5 mm, versenkt \varnothing 11, 10 mm tief

Werkstoff: Klemmkörper Gummi, schwarz,
 Kugelzapfen Kunststoff, schwarz
Gewicht: ca. 0,060 kg/Stück
Artikel-Nr. 631 865 - Komplett

Falls Sie Einzelteile dieser Beschläge wünschen, geben Sie bitte die entsprechende in () genannten Artikel-Nr. an.



Magnet- und Kunststofftürfeststeller

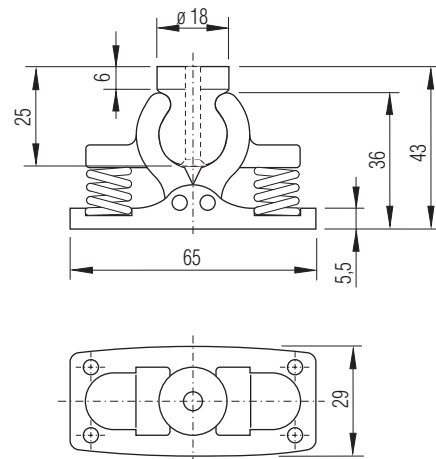
Feststeller und Schnäpper

- Bestehend aus Backenteil (631 802) und Kugelzapfen (631 803).
- Backenteil mit selbsteinstellenden, symmetrisch wirkenden Backen. Klemmdruck durch zwei Druckfedern.
- Vier Befestigungslöcher \varnothing 4,5 mm, Distanz waagrecht 55 mm, senkrecht 17 mm.
- Kugelzapfen allseitig drehbar, rund, zentrales Befestigungsloch \varnothing 5 mm

Werkstoff: Kunststoff, weiß
Druckfedern aus Edelstahl, rostfrei

Gewicht: ca. 0,050 kg/Stück

Artikel-Nr. 631 805 – Komplett



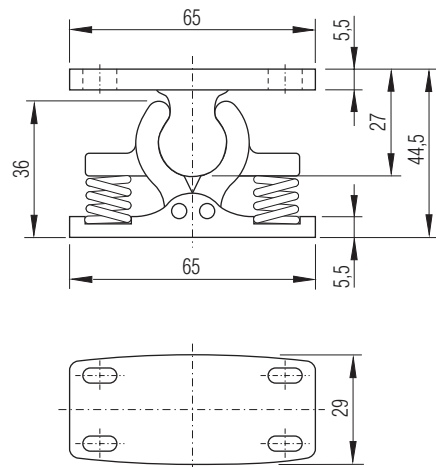
Feststeller und Schnäpper

- Bestehend aus Backenteil (631 802) und Zapfenteil mit Grundplatte (631 801).
- Backenteil wie oben beschrieben.
- Zapfenteil mit Grundplatte und vier Befestigungs-Langlöchern 10 x 5 mm, Distanz waagrecht 50 mm, senkrecht 17 mm

Werkstoff: Kunststoff, weiß
Druckfedern aus Edelstahl, rostfrei

Gewicht: ca. 0,060 kg/Stück

Artikel-Nr. 631 800 – Komplett



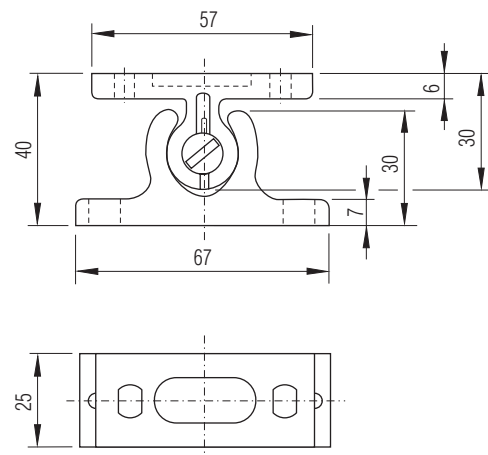
Feststeller und Schnäpper

- Bestehend aus Backenteil (631 862) und Zapfenteil mit Grundplatte (631 861)
- Backenteil ohne Federn
- Grundplatte mit zwei Befestigungs-Langlöchern, längs angeordnet 7,5 x 5,5 mm, Distanz 53 mm
- Zapfenteil mit Grundplatte. Die Schraube formt eine Gummihülse im Zapfen ballenartig auf. Der Zapfen wird damit verformt, die Klemmkraft ist einstellbar
- Zwei Befestigungs-Langlöcher, quer zur Grundplatte angeordnet, 7,5 x 5,5 mm, Distanz 42 mm

Werkstoff: Kunststoff, weiß
Schraube Stahl verzinkt
Gummihülse schwarz

Gewicht: ca. 0,045 kg/Stück

Artikel-Nr. 631 860 – Komplett



Falls Sie Einzelteile dieser Beschläge wünschen, geben Sie bitte die entsprechenden in () genannten Artikel-Nr. an.

Tür-Feststellband

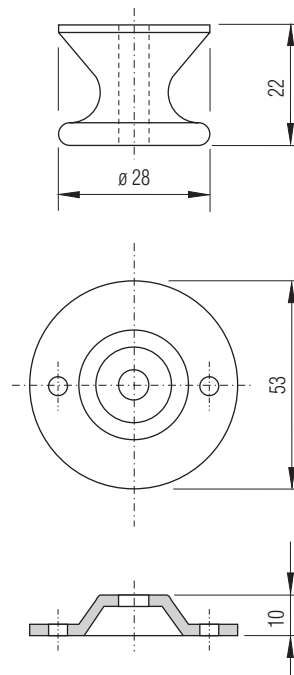
Tür-Feststellband

- Bestehend aus einem elastischen Band, mit Befestigungsloch, Griffloch und sieben Aussparungen zur Einhängung des Feststellbandes in den Knopfbolzen in gewissen Abständen (631 896), aus zwei tiefgezogenen Befestigungsscheiben (628 995) und aus zwei Knopfbolzen zum Einhängen des Feststellbandes (631 897)
- Das Feststellband ist in den Befestigungsscheiben drehbar gelagert
- Befestigungsscheiben mit einem zentralen Loch $\varnothing 8,5$ mm
- Knopfbolzen mit einem zentralen Befestigungsloch $\varnothing 6,5$ mm

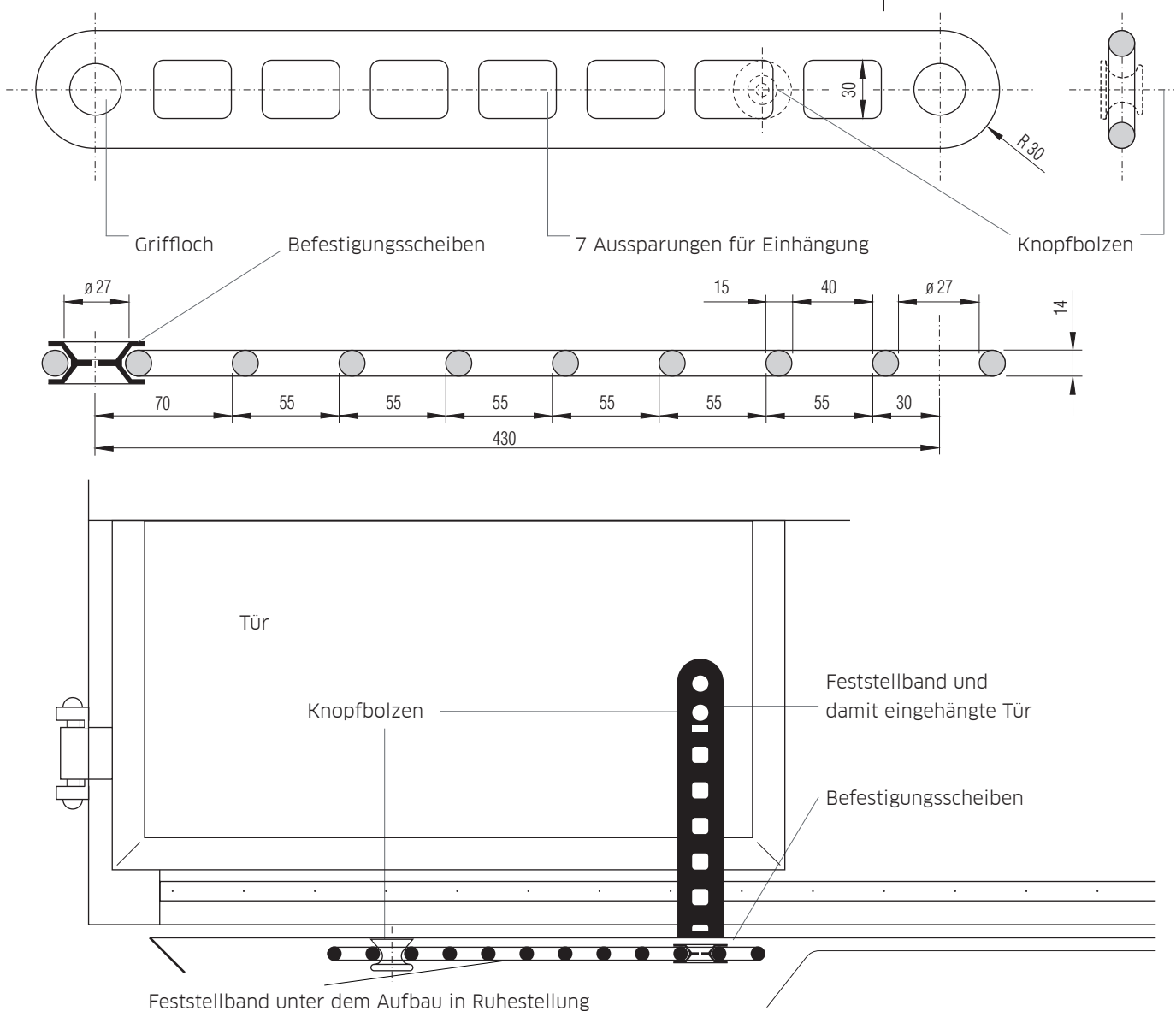
Werkstoff: Feststellband aus PUR-Integralschaum, schwarz
 Befestigungsscheiben aus Stahl, verzinkt
 Knopfbolzen aus Aluminium, roh

Gewicht: ca. 0,310 kg/Stück komplett

Artikel-Nr. 631 895 - Komplett



Bei Angabe der entsprechenden, in () genannten Artikel-Nr. liefern wir auch die Einzelteile.



Tür-Feststellband

Typischer Einsatzpunkt

Feststellband 631 895 zur Fixierung einer Faltflügel-Anlage in einem GETO Van Kofferaufbau.



Auszug-Drehtürfeststeller

GTO-Zugarm-Türfeststeller

- Der Zugarm ist gegen eine Druckfeder auszuziehen. Die Druckfeder befindet sich in einem dichten Aluminium-Profilgehäuse, das durch Kunststoff-Endkappen verschraubt und durch O-Ringe gegen Schmutz und Feuchtigkeit geschützt ist.
- Die Kunststoffkappe an der Vorderseite ist mit Rastmulden versehen, die den Zugarm zur Ruhestellung in drei 90°-Stellungen aufnehmen und verhindern, daß dieser in eine andere als die gewünschte Position fällt.
- Der Al-Profilkörper ist mit zwei Längskanälen zur Aufnahme der stufenlos verstellbaren zwei Befestigungsbrücken versehen, die an das Fahrzeug angeschraubt oder angeschweißt werden.
- Die Innenteile sind verzinkt und leichtgängig.
- Der Hub des Zugarmes beträgt ca. 230 mm.

Werkstoff: Profilkörper Aluminium, pressblank / eloxiert
Endkappen Kunststoff
Endkappenschrauben Edelstahl
Druckfeder, Stahl verzinkt
Zugarm Stahl, verzinkt oder Edelstahl
Handgriff am Zugarm Gummi, schwarz
Befestigungsbrücke verzinkt / Edelstahl (Befestigungsteile verzinkt / Edelstahl)

Gewicht: 1,890 kg/Stück
Artikel-Nr. 631 901 - verzinkt
631 903 - rostfrei

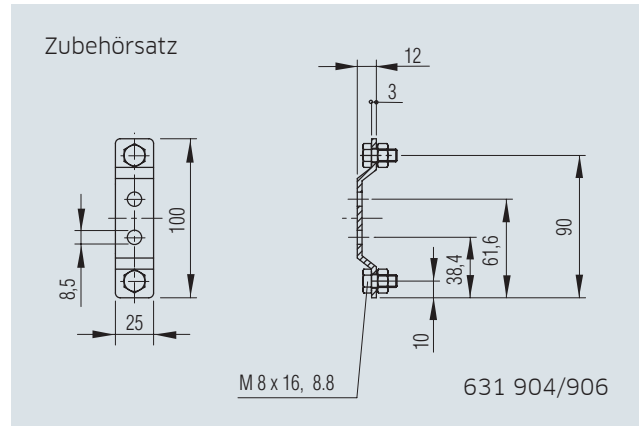
Zubehör: Artikel-Nr. 631 904 Befestigungsbrückensatz verzinkt, inkl. Befestigungsteile
Artikel-Nr. 631 906 Befestigungsbrückensatz, Edelstahl, inkl. Befestigungsteile

Gewicht: 0,175 kg/Satz

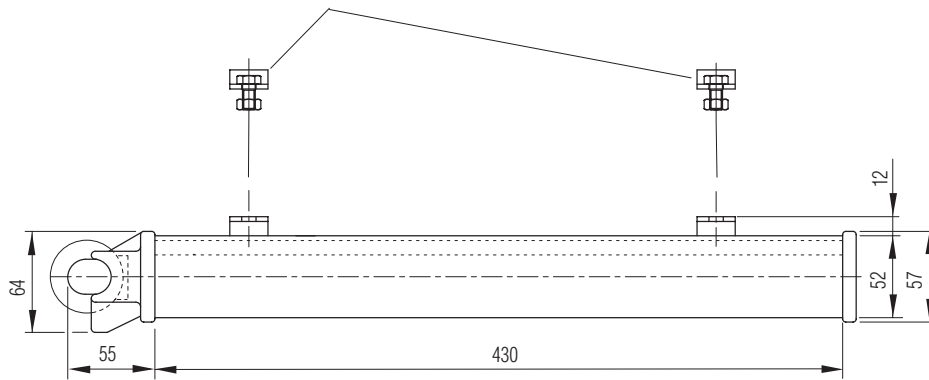
Unter Verwendung der zusätzlichen Befestigungsbrücken, die unterhalb der Ladeflächen geschraubt oder geschweißt werden, besteht die Möglichkeit, den Zugarm-Türfeststeller an diesen zu befestigen.



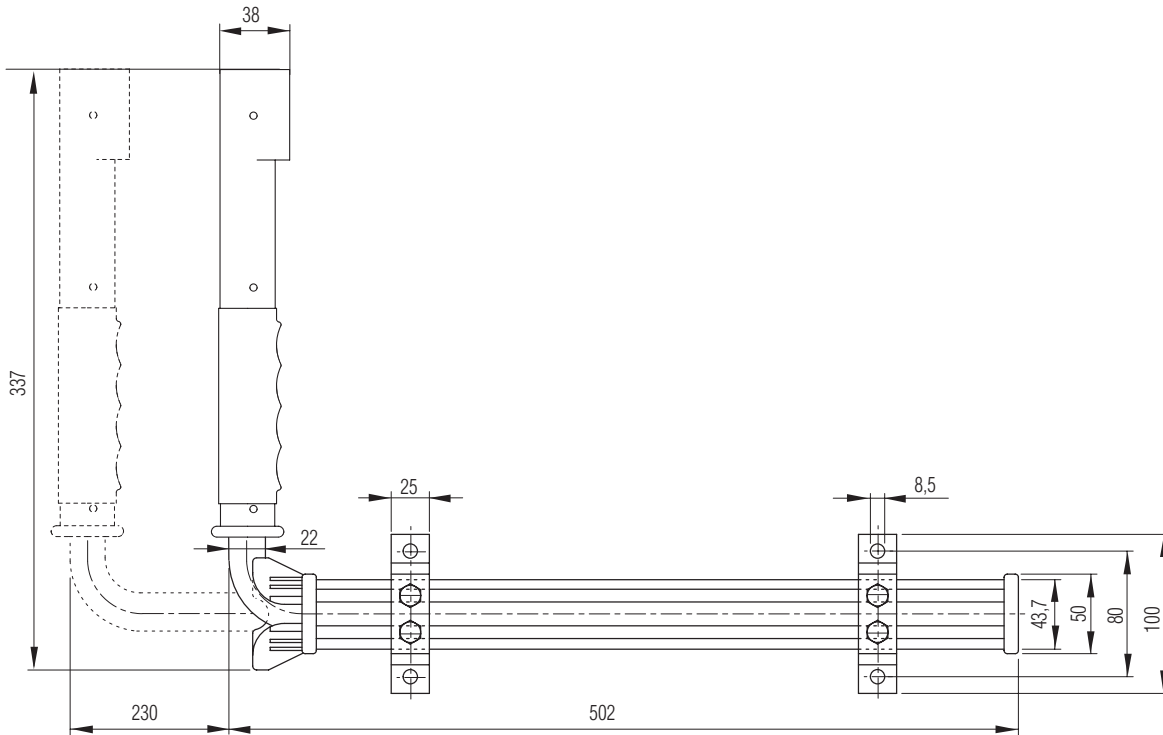
Auszug-Drehtürfeststeller



Zubehörsatz



631 901/903



Alle technischen Daten geben einen Anhalt, sind aber ohne Gewähr! Konstruktionsänderungen vorbehalten.

Auszug-Drehtürfeststeller

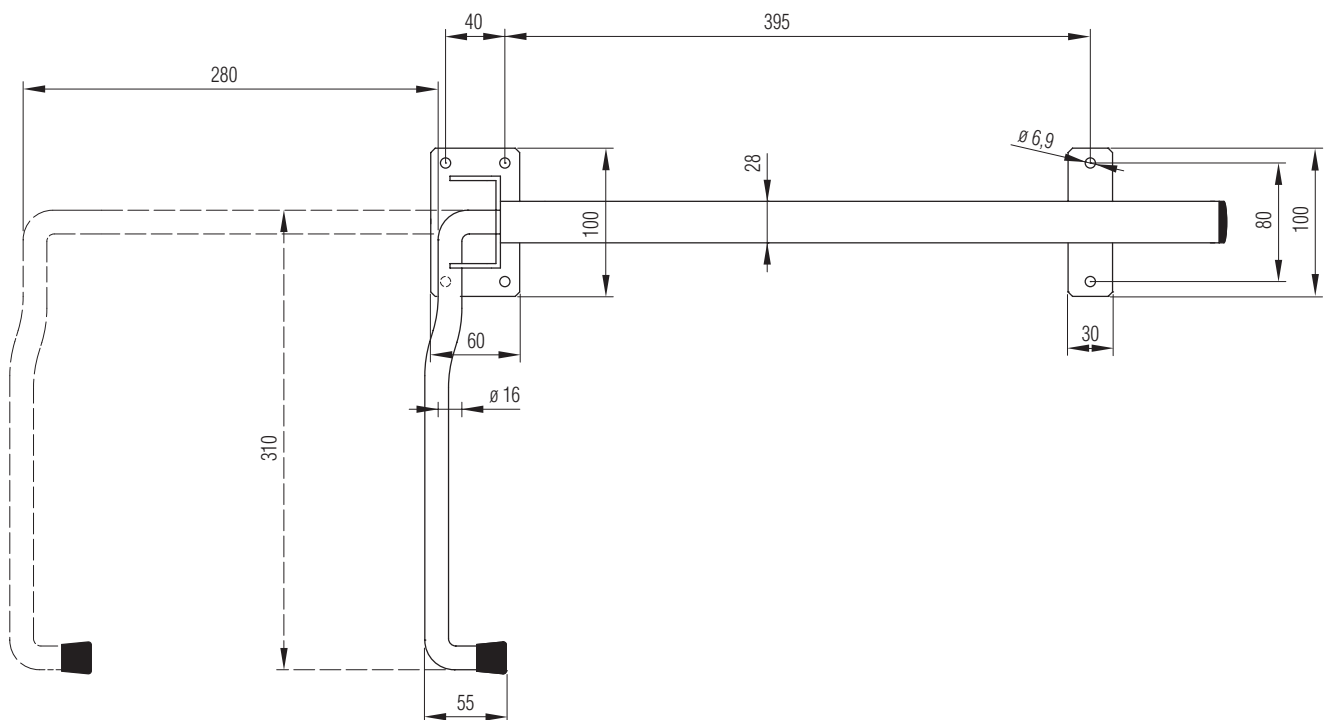
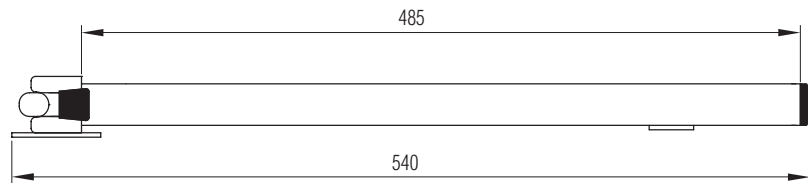
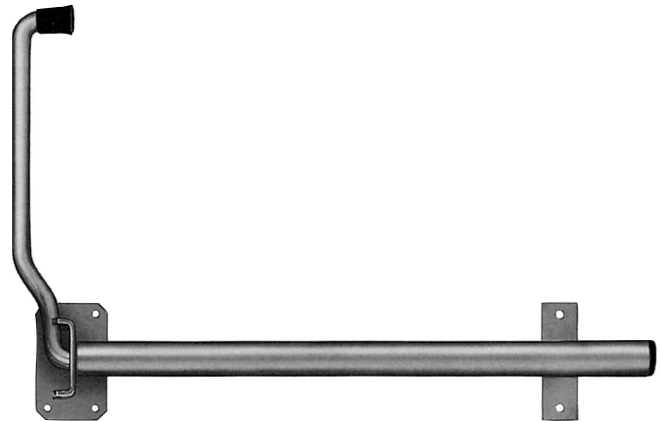
„Krückstock“ - Türfeststeller

- Feststellarm ausziehbar, drehbar, im Rohr gelagert
Komplett - auch Innenteile - galvanisch verzinkt!
- Feststellarm um 280 mm ausziehbar (Hub)
- Gummipuffer am Feststellarm austauschbar

Werkstoff: Stahl, komplett - auch Innenteile -
galvanisch verzinkt Gummipuffer
schwarz

Gewicht: ca. 2,33 kg/Stück

Artikel-Nr. 631 907 001



Handgriffe aus PU / sonstigen Werkstoffen

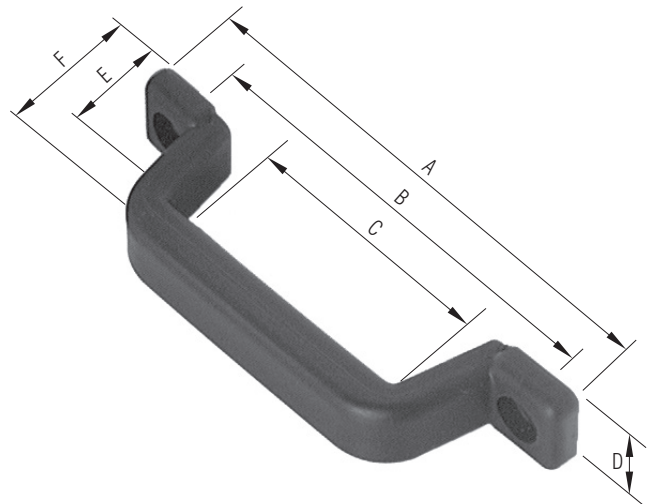
elasti-Griffe aus Integralschaum auf Polyurethanbasis

Titgemeyer-Handgriffe haben eine saubere, glatte, porenfreie und damit äußerst attraktive Oberfläche, sind „handfreundlich“ und richtig „griffig“ - auch im Winter, wenn z.B. Metallgriffe „eiskalt“ sind. Sie sind korrosionsfrei, leicht, beständig gegen die meisten Öle und Fette, gegen Benzin, leichte Säuren und verdünnte Laugen. Zur „Handfreundlichkeit“ gehört auch der Isolationswert! Statische Aufladung und Kriechströme werden ausgeschaltet.

elasti-Handgriff

Als Betätigungsgriff für Türen, Deckel, Klappen, Hauben, Luken an Fahrzeug-Aufbauten, Gehäusen, Geräten, Aggregaten, Maschinen, Kühl- und Kellerräumen und für viele andere Einsatzzwecke. Als Träger für Kisten, Kästen und andere Behälter. Belastungsmöglichkeit in allen Richtungen durch stabiles eingeschäumtes, verzinktes Stahl-Preßteil, das gleichzeitig als Anschraubbasis dient mit versenkter Befestigungsmöglichkeit.

Werkstoff: Integralschaum auf Polyurethanbasis, schwarz



ist das Zeichen für Titgemeyer-Formteile aus PUR-Integralschaum

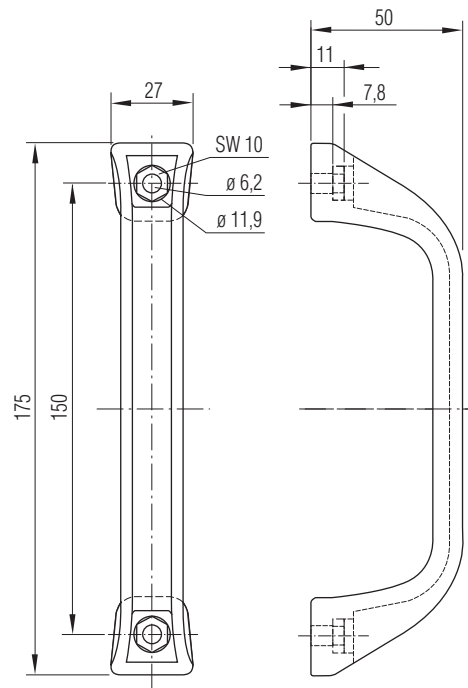
Maße						Anschraubloch	Gewicht ca.	Artikel-Nr.
A	B	C	D	E	F	ø	[kg/Stück]	
[mm]	[mm]	[mm]	[mm]	[mm]	[mm]	[mm]		
190	160	100	30	32	50	6,5	0,140	588 242
280	250	175	30	35	55	8,4	0,185	633 501

Handgriffe aus PU / sonstigen Werkstoffen

Kunststoff-Handgriff

- Als Betätigungsgriff für Türen, Deckel, Klappen, Hauben, Luken an Fahrzeug-Aufbauten, Gehäusen, Geräten, Aggregaten, Maschinen, Kühl- und Kellerräumen und für viele andere Einsatzzwecke
- Als Träger für Kisten, Kästen und andere Behälter

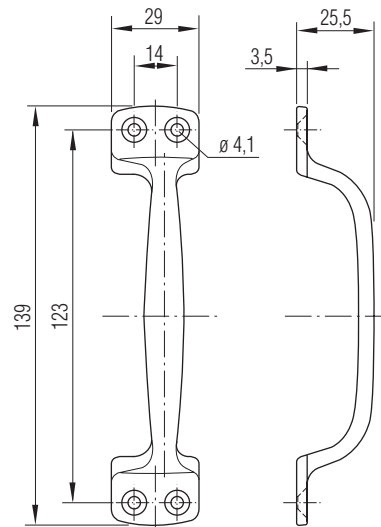
Anschraubloch \varnothing : 6,2 mm, versenkt
Werkstoff: Kunststoff, schwarz
Gewicht: ca. 0,075 kg/Stück
Artikel-Nr. 633 012



Handgriff 139 mm

- Als Betätigungsgriff für Türen, Deckel, Klappen, Hauben, Luken an Fahrzeug-Aufbauten, Gehäusen, Geräten, Aggregaten, Maschinen, Kühl- und Kellerräumen und für viele andere Einsatzzwecke
- Als Träger für Kisten, Kästen und andere Behälter

Anschraubloch \varnothing : 4,1 mm, versenkt
Werkstoff: Aluminium, poliert
Gewicht: ca. 0,025 kg/Stück
Artikel-Nr. 633 050

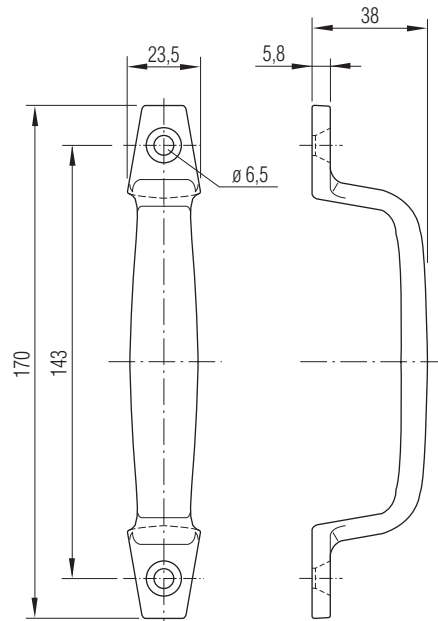


Handgriffe aus PU / sonstigen Werkstoffen

Handgriff 170 mm

- Als Betätigungsgriff für Türen, Deckel, Klappen, Hauben, Luken an Fahrzeug-Aufbauten, Gehäusen, Geräten, Aggregaten, Maschinen, Kühl- und Kellerräumen und für viele andere Einsatzzwecke
- Als Träger für Kisten, Kästen und andere Behälter

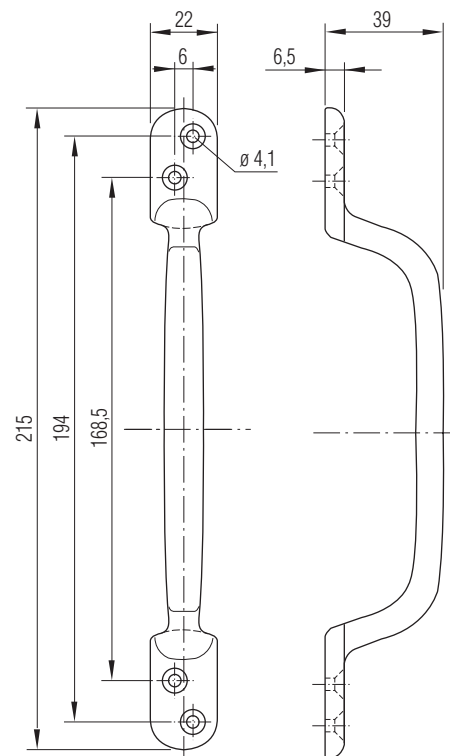
Anschaubloch \varnothing : 6,5 mm, versenkt
Werkstoff: Aluminium, poliert
Gewicht: ca. 0,070 kg/Stück
Artikel-Nr. 633 055



Handgriff 215 mm

- Als Betätigungsgriff für Türen, Deckel, Klappen, Hauben, Luken an Fahrzeug-Aufbauten, Gehäusen, Geräten, Aggregaten, Maschinen, Kühl- und Kellerräumen und für viele andere Einsatzzwecke
- Als Träger für Kisten, Kästen und andere Behälter

Anschaubloch \varnothing : 4,1 mm, versenkt
Werkstoff: Aluminium, poliert
Gewicht: ca. 0,060 kg/Stück
Artikel-Nr. 633 065

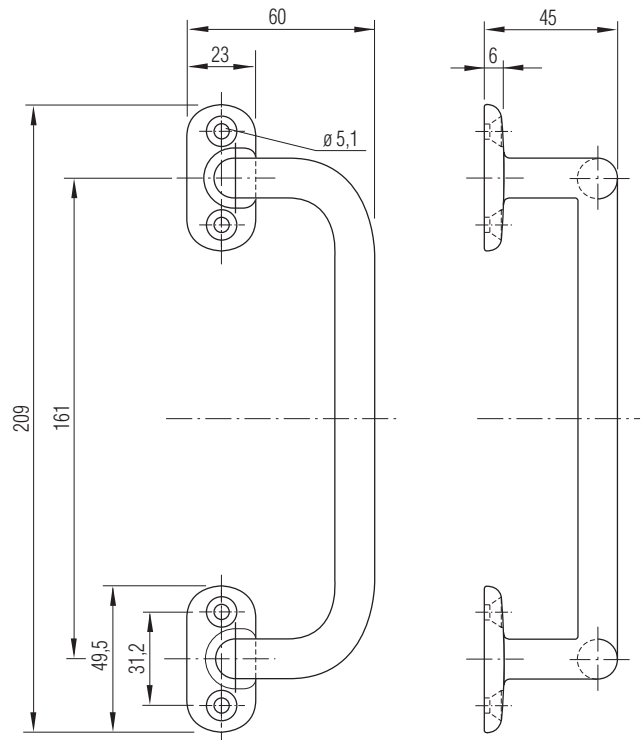


Handgriffe aus PU / sonstigen Werkstoffen

Handgriff 209 mm

- Als Betätigungsgriff für Türen, Deckel, Klappen, Hauben, Luken an Fahrzeug-Aufbauten, Gehäusen, Geräten, Aggregaten, Maschinen, Kühl- und Kellerräumen und für viele andere Einsatzzwecke.
- Als Träger für Kisten, Kästen und andere Behälter

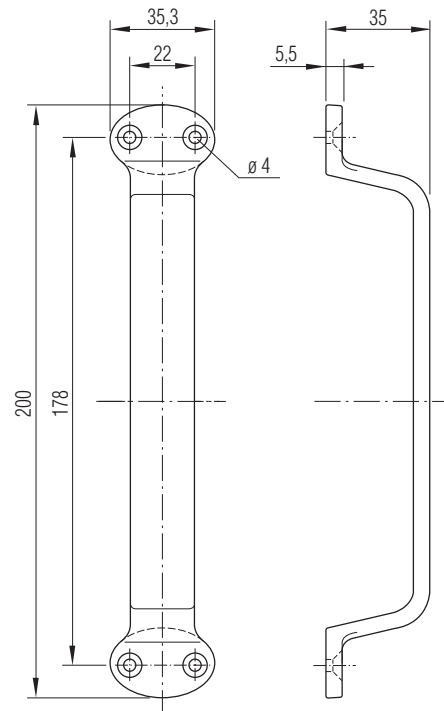
Anschraubloch \varnothing : 5,1 mm, versenkt
Werkstoff: Aluminium, poliert
Gewicht: ca. 0,129 kg/Stück
Artikel-Nr. 633 070



Handgriff 200 mm

- Als Betätigungsgriff für Türen, Deckel, Klappen, Hauben, Luken an Fahrzeug-Aufbauten, Gehäusen, Geräten, Aggregaten, Maschinen, Kühl- und Kellerräumen und für viele andere Einsatzzwecke. Als Träger für Kisten, Kästen und andere Behälter

Anschraubloch \varnothing : 4 mm, versenkt
Werkstoff: Aluminium, poliert
Gewicht: ca. 0,080 kg/Stück
Artikel-Nr. 633 075

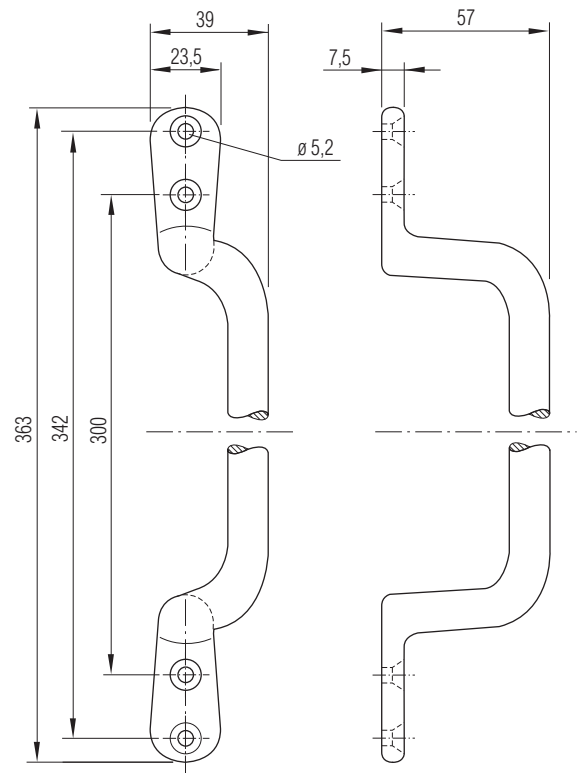


Handgriffe aus PU / sonstigen Werkstoffen

Handgriff 363 mm gekröpft

- Als Betätigungsgriff für Türen, Deckel, Klappen, Hauben, Luken an Fahrzeug-Aufbauten, Gehäusen, Geräten, Aggregaten, Maschinen, Kühl- und Kellerräumen und für viele andere Einsatzzwecke
- Als Träger für Kisten, Kästen und andere Behälter

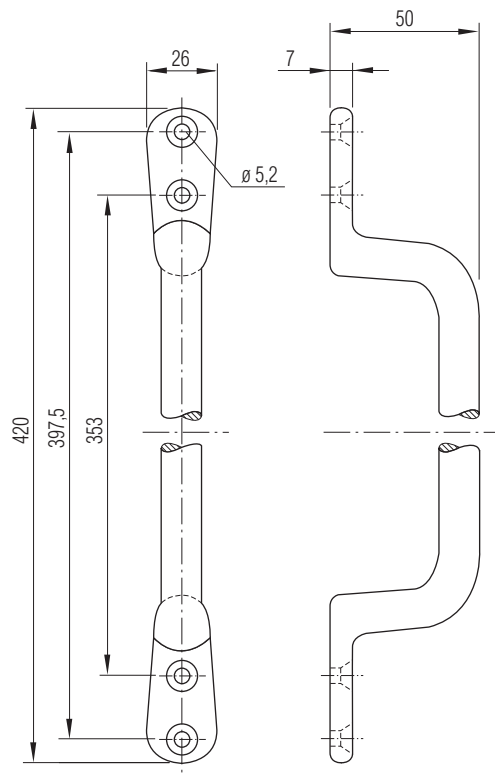
Anschraubloch \varnothing : 5,2 mm, versenkt
Werkstoff: Aluminium, poliert
Gewicht: ca. 0,187 kg/Stück
Artikel-Nr. 633 115



Handgriff 420 mm

- Als Betätigungsgriff für Türen, Deckel, Klappen, Hauben, Luken an Fahrzeug-Aufbauten, Gehäusen, Geräten, Aggregaten, Maschinen, Kühl- und Kellerräumen und für viele andere Einsatzzwecke
- Als Träger für Kisten, Kästen und andere Behälter

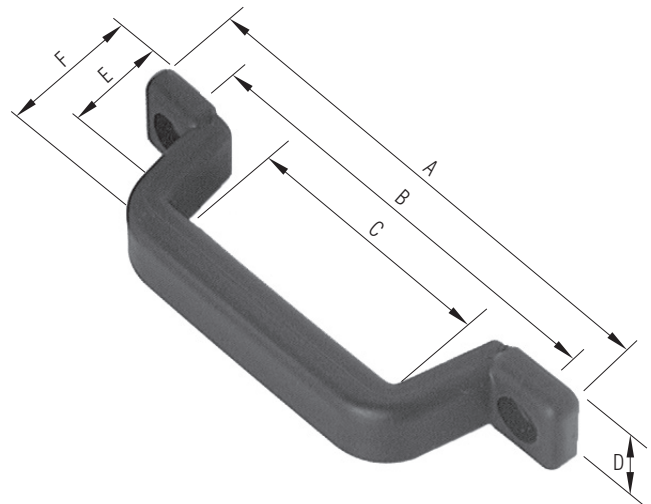
Anschraubloch \varnothing : 5 mm, versenkt
Werkstoff: Aluminium, poliert
Gewicht: ca. 0,225 kg/Stück
Artikel-Nr. 633 120



Handgriffe aus PU / sonstigen Werkstoffen

Titgemeyer-Handgriffe haben eine saubere, glatte, porenfreie und damit äußerst attraktive Oberfläche, sind „handfreundlich“ und richtig „griffig“ - auch im Winter, wenn z.B. Metallgriffe „eiskalt“ sind. Sie sind korrosionsfrei, beständig gegen die meisten Öle und Fette, gegen Benzin, leichte Säuren und verdünnte Laugen.

Zur „Handfreundlichkeit“ gehört auch der Isolationswert! Statische Aufladung und Kriechströme werden ausgeschaltet.



Gummi-Handgriff

- Als Betätigungsgriff für Türen, Deckel, Klappen, Hauben, Luken an Fahrzeug-Aufbauten, Gehäusen, Geräten, Aggregaten, Maschinen, Kühl- und Kellerräumen und für viele andere Einsatzzwecke
- Als Träger für Kisten, Kästen und andere Behälter
- Durch das stabile, eingeschäumte, verzinkte Stahlteil ist eine Belastungsmöglichkeit in alle Richtungen gegeben. Die Einlage dient gleichzeitig als Anschraubbasis mit versenkter Befestigung

Werkstoff: Gummi, schwarz

Maße						Anschraubloch	Gewicht ca.	Artikel-Nr.
A	B	C	D	E	F	ø	[kg/Stück]	
[mm]	[mm]	[mm]	[mm]	[mm]	[mm]	[mm]		
190	160	100	30	32	50	6,5	0,18	633 410
280	250	175	30	35	55	6,5	0,30	633 420

Muldengriffe

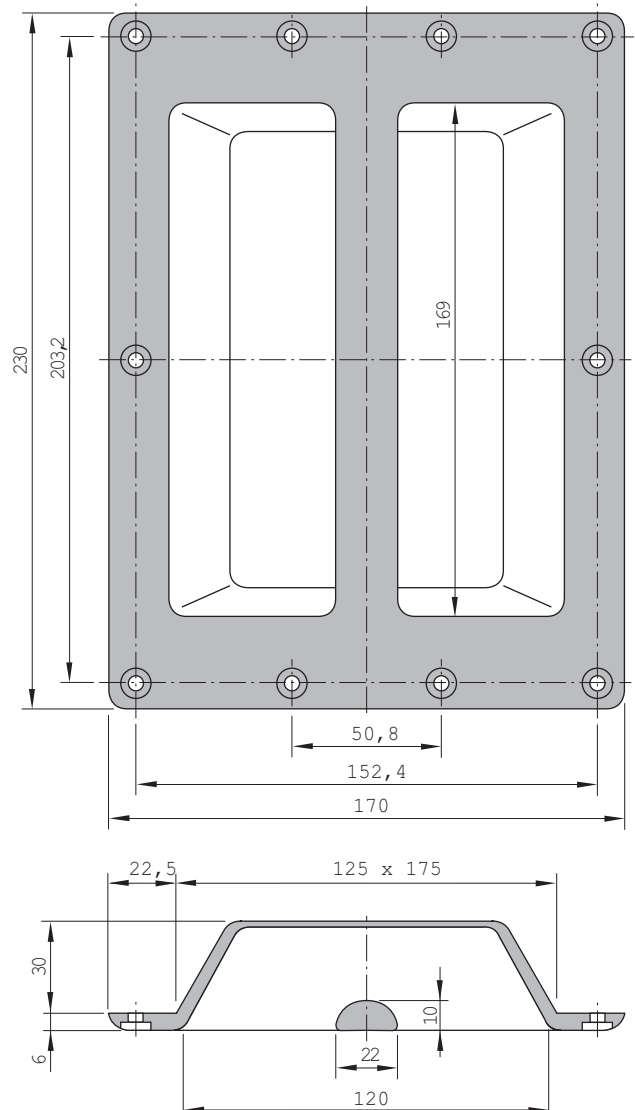
elasti-Muldengriff

- Zum Einbau speziell in Schiebetüren, Schiebewände, Flügeltüren, Schwenkwände, Trennwände, Klappen, Deckel, Hauben, Gehäuse, Tore, etc.
- Auch bei bestimmten Anwendungen als Traggriff geeignet
- Äußerst „handfreundlich“ gestaltet, auch aufgrund des gewählten Werkstoffes. Anschraubrahmen und Griffbügel mit einteiligem eingeschäumtem Pressteil aus verzinktem Stahlblech

Anschraublöcher: 10 Stück
Anschraubloch ø: 5 mm, versenkt
Werkstoff: Integralschaum auf Polyurethanbasis, schwarz
Gewicht: ca. 0,375 kg/Stück
Artikel-Nr. 633 211



ist das Zeichen für
 TITGEMEYER-Formteile aus
 PUR-Integralschaum

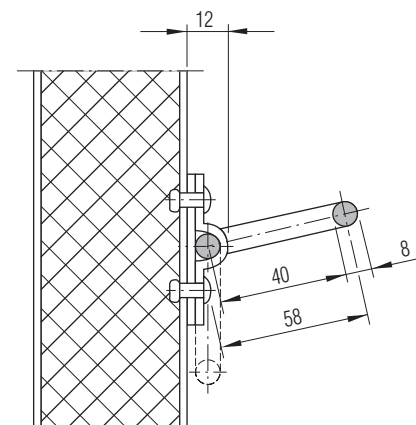
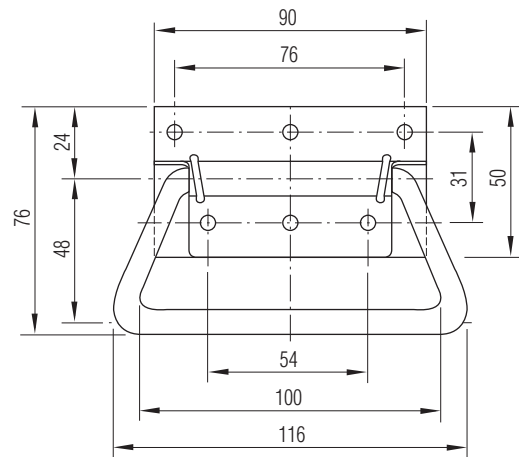


Klappgriffe

Klappgriff

- Einfacher Klappgriff zum Anbau an Türen, Klappen, Deckel
- Auch geeignet als Traggriff für Kisten, Kästen etc. mit Anschlag bei ca. 100°

Anschraublöcher: 6 Stück
Anschraubloch ø: 5 mm, versenkt
Werkstoff: Edelstahl, rostfrei, poliert
Gewicht: ca. 0,195 kg/Stück
Artikel-Nr. 633 020



Außengriffe

Tür-Außengriff mit 8 mm Vierkantdorn

Zum Öffnen von Schlössern mit 8 mm Vierkantloch

Lochabstand:	36 mm
Bauhöhe:	47 mm
Grifflänge:	140 mm
Zubehör:	Gummirosette Artikel-Nr. 632 198
Werkstoff:	Zinkspritzguss, verchromt
Gewicht:	ca. 0,350 kg/Stück
Artikel-Nr.	632 110 - mit Schließzylinder



Tür-Außengriff mit 8 mm Vierkantdorn

Zum Öffnen von Schlössern mit 8 mm Vierkantloch

Lochabstand:	36 mm
Bauhöhe:	56 mm
Grifflänge:	120 mm
Zubehör:	Gummirosette Artikel-Nr. 632 198
Werkstoff:	Zinkspritzguss, verchromt
Gewicht:	ca. 0,310 kg/Stück
Artikel-Nr.	632 120 - mit Schließzylinder 632 121 - ohne Schließzylinder



Tür-Außengriff mit 8 mm Vierkantdorn

Zum Öffnen von Schlössern mit 8 mm Vierkantloch

Lochabstand:	38 mm
Bauhöhe:	41 mm
Grifflänge:	114 mm
	Inklusive Neoprendichtung
Werkstoff:	Zinkdruckguss, verchromt
Gewicht:	ca. 0,300 kg/Stück
Artikel-Nr.	632 122 - mit Schließzylinder



Außengriffe

Kreuzgriff mit 8 mm Vierkantdorn

Zum Öffnen von Schlössern mit 8 mm Vierkantloch.

Lochabstand:	36 mm
Bauhöhe:	53 mm
Grifflänge:	81 mm
Zubehör:	Gummirosette Artikel-Nr. 632 198
Werkstoff:	Zinkspritzguss, verchromt
Gewicht:	ca. 0,250 kg/Stück
Artikel-Nr.	632 190 - mit Schließzylinder



PUR-Außengriff mit 10 mm Vierkantdorn

Zum Öffnen von Schlössern mit 10 mm Vierkantloch.

Bauhöhe:	35 mm
Grifflänge:	125 mm
Werkstoff:	PUR-Integralschaum, schwarz
Gewicht:	ca. 0,160 kg/Stück
Artikel-Nr.	633 510 - rechts 633 511 - links



Innengriffe

Innendrücker mit 8 mm Vierkantloch

Bauhöhe:	29 mm
Grifflänge:	85 mm
Werkstoff:	Spritzguss, verchromt
Gewicht:	ca. 0,060 kg/Stück
Artikel-Nr.	632 230 - Türinnengriff



PUR-Innendrücker mit 10 mm Vierkantloch

Bauhöhe:	35 mm
Grifflänge:	120 mm
Werkstoff:	PUR-Integralschaum, schwarz
Gewicht:	ca. 0,120 kg/Stück
Artikel-Nr.	632 240 - rechts 632 241 - links



Zubehör

Dornschlüssel für 8 mm Vierkantloch

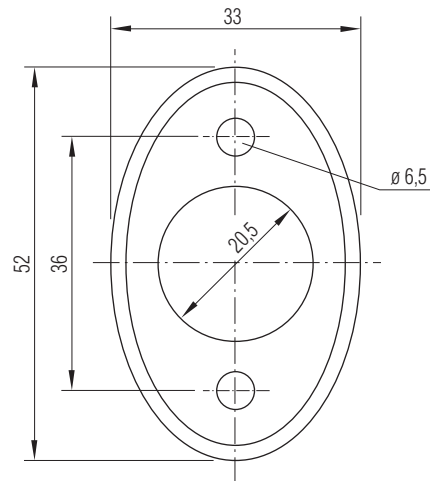
Dornlänge:	632 010 - 90 mm 632 020 - 120 mm
Werkstoff:	Temperguss, feuerverzinkt
Gewicht:	ca. 0,065 kg/Stück
Artikel-Nr.	632 010 632 020



Gummirosette

Als Unterlage für Türgriffrosetten

Lochabstand:	36 mm
Werkstoff:	Gummi, schwarz
Gewicht:	ca. 0,004 kg/Stück
Artikel-Nr.	632 198



Notizen



Titgemeyer GmbH & Co. KG

Hannoversche Straße 97
49084 Osnabrück / DE

Postfach 43 20
49033 Osnabrück / DE

T +49 541 5822-0
E info@titgemeyer.com
W titgemeyer.com