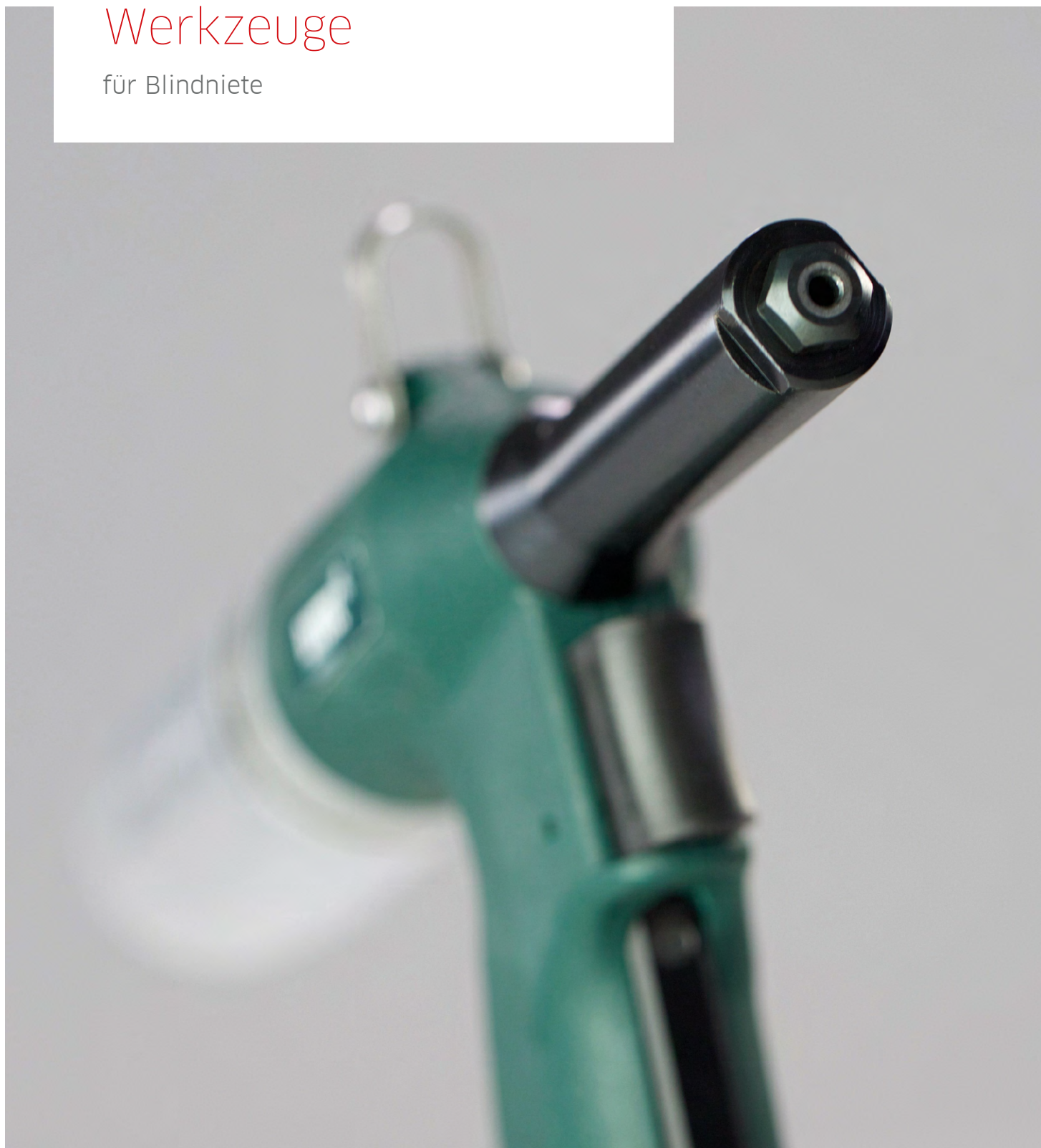


Befestigungstechnik / Werkzeuge

Werkzeuge

für Blindniete



Inhaltsverzeichnis

		Seite	
Werkzeuge für Blindniete	Überblick	4	
	Manuell	TIOS 4	6
		TIOS HR5	7
		TIOS HR64 PT	8
	Elektrisch	TIOS ER15	9
		Q-Tool R50	11
		POP PB2500	12
		POP PB3400	14
	Pneumatisch-hydraulisch	RL 12	16
		RL 15A	17
		RL 20A	18
		RL 40I	19
		RL 60I	20
		RL 60IHV	22
		ProSet XT 1	24
		ProSet XT 2	25
		ProSet XT 3	26
		ProSet XT 4	27
		POP Blindnietpräserter	28
		Zubehör	30
		Übersicht Zuordnung der Wechselteile	Wechselteile für Becher Blindniete
Wechselteile für Standard Blindniete	32		

Werkzeuge für Blindniete

Übersicht für Standard- und Becher-Blindniete,
Multigrip- und Pressflaschenblindniete

Modell	Werkzeug Artikel-Nr.	Technologie	2,4	2,8/3,0/3,2	4,0	4,8/5,0	6,0	6,4
TIOS 4	431 265 000	Manuell	•	•	• (Al)			
TIOS HR5	431 270 000	Manuell	•	•	•	•		
TIOS HR64 PT	431 271 000	Manuell		•	•	•	•	•
TIOS ER15	352 200 006	Akku		•	•	•	•	•
Q-Tool R50	329 055 000	Akku	•	•	•	•		
POP PB2500	329 500 002	Akku		•	•	•		
POP PB3400	329 100 000	Akku			•	•	•	•
RL 12	431 180 000	pneum. hydr.	•	•	•	•		
RL 15A	431 410 200	pneum. hydr.	•	•	•	•		
RL 20A	431 450 650	pneum. hydr.	•	•	•	•		
RL 40I	431 299 300	pneum. hydr.			•	•	•	•
RL 60I	431 500 700	pneum. hydr.			•	•	•	•
RL 60IHV	431 500 020	pneum. hydr.				•	•	•
ProSet XT 1	347 100 000	pneum. hydr.	•	•	•			
ProSet XT 2	347 200 000	pneum. hydr.		•	•	•		
ProSet XT 3	347 300 000	pneum. hydr.			•	•	•	•
ProSet XT 4	347 400 000	pneum. hydr.			•	•	•	•

• Es können alle Werkstoffe (Al / Cu / St / VA) verarbeitet werden.

Bei Einschränkungen ist der zu verarbeitende Werkstoff direkt der Tabelle zu entnehmen.

Werkzeuge für hochfeste Blindniete

Übersicht für TIBULB-, TIBULB Plus-; HUCKLOK-, Magna-Lok/
M-Lock, M-Bolt-, Magna-Bulb- und BOM Blindniete

Modell	Werkzeug Artikel-Nr.	Technologie	TIBULB			TIBULB Plus	HUCK- LOK			Magna-Lok/ M-Lock			M-Bolt			Magna-Bulb			BOM		
			4,8	6,4	7,8	6,4	6,4	4,8	6,4	9,5	4,8	6,4	4,8	6,4	7,8	4,8	6,4	7,8	9,5	12,7	15,9
TIOS ER15	352 200 006	Akku	•	•			•		•	•	•	•	•								
TIOS EL18*	352 300 001	Akku	•	•			•		•	•	•	•	•								
PB3400	329 100 000	Akku	•	•		•	•		•	•	•	•	•								
RL 40I	431 299 300	pneum. hydr.	•				•		•		•										
RL 60I	431 500 700	pneum. hydr.	•	• ^{***}		• ^{***}	•		•	•	•	•	•								
RL 60IHV	431 500 020	pneum. hydr.	•	•		•	•		•	•	•	•	•								
RL 75N*	385 060 300	pneum. hydr.	•	•	•(Al)	•	•		•	•	•	•	•								
ProSet XT 2	347 200 000	pneum. hydr.							•												
ProSet XT 3	347 300 000	pneum. hydr.	•	• ^{**} / ^{****}			•		•	•	•	•	•								
ProSet XT 4	347 400 000	pneum. hydr.	•	• ^{**} / ^{****}		• ^{****}	•		•	•	•	•	•								
HUCK 2025LB*	370 120 000	pneum. hydr.	•	•					•	•			•	•							
HUCK 254*	375 200 000	pneum. hydr.							•				•		•	•					
HUCK 256*	375 490 000	pneum. hydr.							•				•		•	•					
HUCK 2480*	370 445 000	hydraulisch	•	•					•	•			•								
HUCK 2583*	370 830 000	hydraulisch							•				•	•	•	•	•				
HUCK 2581-2*	371 180 000	hydraulisch							•				•	•	•	•					
HUCK 2620-PT*	370 550 000	hydraulisch																			•
HUCK 2624*	370 551 000	hydraulisch																			•
HUCK 3585*	370 322 000	hydraulisch																			•

* Informationen zu diesen Werkzeugtypen finden Sie in unserem Katalog Werkzeuge für Schließringbolzen (10058)

** Speziell für gerillte Nietdorne geeignet.

*** Umrüstsatz mit Mundstück größerer Lochdurchmesser notwendig.

**** Einsatz von Umrüstkomponenten notwendig.

• Es können alle Werkstoffe (Al / St / VA) verarbeitet werden.

Bei Einschränkungen ist der zu verarbeitende Werkstoff direkt der Tabelle zu entnehmen.

! Für die Verarbeitung hochfester Blindniete empfehlen wir insbesondere den Einsatz der RL 60IHV.

Die passenden Zugköpfe / Mundstücke finden Sie auf den jeweiligen Katalogseiten der Werkzeuge.

TIOS® 4

Handnietwerkzeug zur Verarbeitung von Blindniete
2,4 mm - 4,0 mm

Vorteile auf einen Blick

- Robuste Aluminium-/Stahlkonstruktion
- Mundstückaufnahme aus Stahl
- Hebelgriff und Innenteile aus hochwertigem Stahl
- Zur Verarbeitung kleiner Mengen Blindniete

Technische Daten

Arbeitshub: 7,0 mm
Länge: 225,0 mm
Breite: 71,4 mm
Gewicht: 0,4 kg

Lieferumfang

Handnietwerkzeug TIOS 4
Mundstücke: 2,4 mm; 3,0 / 3,2 mm; 4,0 mm
2 Montageschlüssel
Bedienungsanleitung
Artikel-Nr. 431 265 000

Arbeitsbereich

Niet-Ø [mm]	2,4*	3,0/3,2	4,0	4,8/5,0	6,0	6,4
Aluminium, Kupfer, Messing	•	•	•			
Stahl	•	•	•			
Edelstahl	•	•				

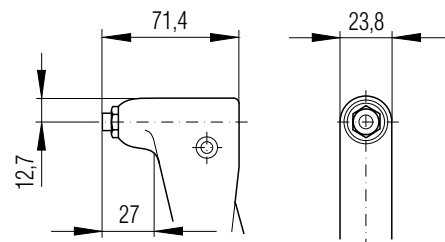
* Nicht für Becher Blindniete geeignet

Ersatz- / Verschleißteile

Bezeichnung	Artikel-Nr.
Mundstück 2,4 mm	328 303 000
Mundstück 3,0 / 3,2 mm	328 301 000
Mundstück 4,0 mm	328 302 000
Klemmbackenset 3-teilig	326 706 000

Optionales Zubehör

Bezeichnung	Artikel-Nr.
Festhaltemundstück 3,2 mm	329 500 102
Festhaltemundstück 4,0 mm	329 500 103



TIOS® HR5

Handnietwerkzeug mit Öffnungsfeder zur Verarbeitung von Blindniete 2,4 mm - 5,0 mm

Vorteile auf einen Blick

- Öffnungsfeder für Nietdornauswurf
- Hochwertiges Zangengehäuse und Zangenschenkel
- Ergonomische Griffe
- Mundstücke und Montageschlüssel im Werkzeugschenkel vorgehalten

Technische Daten

Arbeitshub: 5,5 mm
 Länge: 242,0 mm
 Breite: 75,0 mm
 Gewicht: 0,6 kg

Lieferumfang

Handnietwerkzeug TIOS HR5
 Mundstücke 3,0 / 3,2 mm; 4,0 mm; 4,8 / 5,0 mm
 1 Montageschlüssel
 Bedienungsanleitung
 Artikel-Nr. 431 270 000

Arbeitsbereich

Niet-Ø [mm]	2,4*	3,0/3,2	4,0	4,8/5,0	6,0	6,4
Aluminium, Kupfer	•	•	•	•		
Stahl	•	•	•	•		
Edelstahl	•	•	•	•		

Ersatz- / Verschleißteile

Bezeichnung	Artikel-Nr.
Mundstück B 3,2 mm	431 270 101
Mundstück C 4,0 mm	431 270 102
Mundstück D 4,8	431 270 103
Klemmbackenset	431 270 104



TIOS® HR64 PT

Handnietwerkzeug zur Verarbeitung von Blindniete
3,0 mm - 6,4 mm mit Ratschenfunktion

Vorteile auf einen Blick

- Einmaliges Konzept zur Kraftübersetzung
- Verarbeitung von 6,4 mm hochfesten Niete möglich
- Mundstücke für Standard- sowie hochfeste Niete im Handgriff bevorratet
- Nietdornbehälter mit Bajonettverschluss

Technische Daten

Arbeitshub: 7,0 mm
Länge: 440,0 mm
Breite: 180,0 mm
Gewicht: 1,75 kg

Lieferumfang

Handnietwerkzeug TIOS HR64 PT
Mundstücke für Blindniete 3,0 mm - 6,4 mm
Mundstücke für hochfeste Blindniete 4,8 - 6,4 mm
1 Montageschlüssel
Bedienungsanleitung
Artikel-Nr. 431 271 000



Arbeitsbereich

Niet-Ø [mm]	3,0/3,2	4,0	4,8/5,0	6,0	6,4
Aluminium, Kupfer	•	•	•	•	•
Stahl	•	•	•	•	•
Edelstahl	•	•	•	•	•

Ersatz- / Verschleißteile

Bezeichnung	Artikel-Nr.
Mundstück B 3,0 / 3,2 mm	431 271 101
Mundstück 4,0 mm	431 271 102
Mundstück 4,8 / 5,0 mm	431 271 103
Mundstück 6,0 mm	431 271 104
Mundstück 6,4 mm	431 271 105
Mundstück J 4,8 mm für Monobolt	431 271 106
Mundstück K 4,8 mm für MagnaBulb	431 271 107
Mundstück L 6,4 mm für Monobolt	431 271 108
Mundstück M 6,4 mm für MagnaBulb	431 271 109
Klemmbackenset	341 271 111
Klemmbackenschieber	341 271 305
Spannbackenschieber	348 740 318

TIOS® ER15

Akku-Nietwerkzeug zur Verarbeitung von Blindniete
3,0 mm - 6,4 mm

Vorteile auf einen Blick

- Starker 18V-Lithium-Ionen-Akku
- Bürstenloser Gleichstrommotor (BLDC)
- Hohe Akkuleistung:
>770 Setzvorgänge / Akkuladung
(Testreihe mit Blindniet ST/ST 4,8 mm, 8 kN Bruchlast,
Akku 1,65 Ah)
- Extrem schnelles Aufladen (<40 min bei 2,5 Ah)
- Intelligentes Akkumanagement

Technische Daten

Arbeitshub:	25,0 mm
Setzkraft:	15,0 kN
Antrieb:	18,0 Volt bürstenloser Gleichstrommotor
Vordere Hülse ø:	22,5 mm
Vordere Hülse Länge:	58,0 mm
Gewicht:	2,2 kg mit Akku (2,5 Ah)

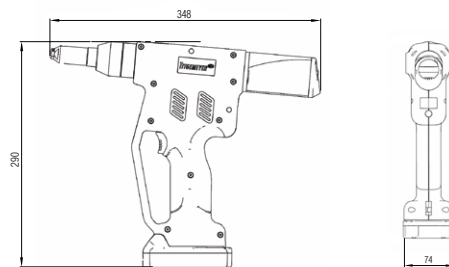
Lieferumfang

Akku-Nietwerkzeug TIOS ER15 (komplett)
Ladegerät TIOS LIO2830 Single Charger 18,0 V
Schiebeakku TIOS LIO1825 18,0 V / 2,5 Ah
Mundstücke: 4,0 mm; 4,8 / 5,0 mm; 6,0 mm; 6,4 / 8,0 mm
Werkzeugkoffer
Bedienungsanleitung
Artikel-Nr. 352 200 006

Akku-Nietwerkzeug TIOS ER15
Mundstücke: 4,0 mm; 4,8 / 5,0 mm; 6,0 mm; 6,4 / 8,0 mm
Werkzeugkoffer
Bedienungsanleitung
Artikel-Nr. 352 200 005

Akku-Nietwerkzeug TIOS ER15 Control (komplett)
Lieferumfang wie Artikel-Nr. 352 200 006
jedoch mit Kraft-Weg Überwachung
Artikel-Nr. 352 200 011

Akku-Nietwerkzeug TIOS ER15 Control
Lieferumfang wie Artikel-Nr. 352 200 005
jedoch mit Kraft-Weg Überwachung
Artikel-Nr. 352 200 010



Arbeitsbereich Blindniete

Niet-Ø [mm]	2,4	3,0/3,2	4,0	4,8/5,0	6,0*	6,4
Aluminium, Kupfer		•	•	•	•	•
Stahl		•	•	•	•	•
Edelstahl		•	•	•	•	•

* Nicht für Becher Blindniete geeignet

Erweiterungen optional

Bezeichnung	Artikel-Nr.
Funkmodul (WLAN 2,4 GHz und 5 GHz, Zigbee 2,4 GHz)	Auf Anfrage
Barcode-Lesegerät (zur Programeinstellung bzw. Teileerkennung)	Auf Anfrage

Arbeitsbereich hochfeste Blindniete

Befestiger	TIBULB [mm]	TIBULB Plus [mm]	HUCKLOK [mm]	Magna-Lok/ M-Lock [mm]	TIFAS M-Bolt [mm]	Magna-Bulb [mm]	BOM [mm]
	4,8 6,4 7,8	6,4	6,4	4,8 6,4 9,5	4,8 6,4	4,8 6,4 7,8	4,8 6,4 7,8 9,5 12,7 15,9 19,1
Aluminium	• •			• •	• •		
Stahl	• •		•	• •	• •	• •	
Edelstahl	• •			• •	• •		

HUCK®, MAGNA-BULB®, BOM®, HUCKTAINER®, C50L®, HUCKBOLT®, HUCKLOK®, MAGNA-LOK®, sind eingetragene Marken oder Warenzeichen von Huck International Inc.

Akkus und Ladegeräte

Bezeichnung	Artikel-Nr.
TIOS LIQ1825 Schiebeakku 2,5 Ah	352 200 905
TIOS LIQ1850 Schiebeakku 5,0 Ah	352 200 904
TIOS LIQ2830 Single Charger Ladegerät	352 200 910
TIOS LIQ2830-4 Multi Charger 4-fach-Ladestation	352 200 911
TIOS LIQ2830-8 Multi Charger 8-fach-Ladestation	352 200 912

Ersatz- / Verschleißteile

Bezeichnung	Artikel-Nr.
Klemmbacken-Set	326 583 002
Klemmbackengehäuse	352 200 110
Mundstück 4,0 mm	352 200 104
Mundstück 4,8 / 5,0 mm	352 200 105
Mundstück 6,0 mm	352 200 106
Mundstück 6,5 mm	352 200 107

Optionales Zubehör

Bezeichnung	Artikel-Nr.
Aufhängung komplett	352 200 921

Festhaltungsmundstücke „Pro“

Bezeichnung	Artikel-Nr.
Festhaltungsmundstück 3,0 mm	352 200 950
Festhaltungsmundstück 4,0 mm	352 200 951
Festhaltungsmundstück 5,0 mm	352 200 952
Festhaltungsmundstück 6,0 mm	352 200 953
Festhaltungsmundstück 6,5 mm	352 200 954

Ausgestattet mit einer Stiftsicherung für längere Standzeit.

Sonderausstattung zur Verarbeitung von Sondernieten

Bezeichnung	Artikel-Nr.
Mundstück 6,4 mm „konkav“ ¹	431 502 000
Set Klemmbackengehäuse ¹	431 821 870
Mundstück TIFAS Presslaschneniete 4,0 mm	352 200 960
Mundstück TIFAS Presslaschneniete 5,2 mm	352 200 961
Mundstück TIFAS Presslaschneniete 6,4 mm	352 200 962
Mundstück Monobolt 6,4 mm	352 200 963
Mundstück 3,0 mm inkl. Reduzierhülse	352 200 103

¹ z. B. zur Verarbeitung von Hemlok-Blindniete

Q-Tool® R50

Akku-Nietwerkzeug zur Verarbeitung von Standard- und Becher-Blindniete 2,4 mm - 5,0 mm

Vorteile auf einen Blick

- Ausgewogenes Verhältnis von Gewicht, Größe und Akkukapazität
- Nur 1,67 kg inklusive Akku
- LED-Lampe zur Ausleuchtung des Arbeitsbereiches
- USB-Anschluß am Akku zum Laden verschiedenster Geräte
- Hervorragendes Preis-Leistungs-Verhältnis
- Bis zu 650 Blindniete pro Akkuladung

Technische Daten

Arbeitshub: 21 mm
 Setzkraft: 9 kN
 Länge: 290 mm
 Breite: 255 mm
 Gewicht: 1,67 kg inkl. Akku (1,5 Ah)

Lieferumfang

Akku-Nietwerkzeug Q-Tool R50
 Ladegerät 18V
 1x Schiebeakku 18,0V / 1,5 Ah
 Mundstück: 2,4, 3,2, 4,0, 5,0 mm
 Werkzeugkoffer
 Werkzeugschlüssel
 Bedienungsanleitung
 Artikel-Nr. 329 055 000

Arbeitsbereich

Niet-Ø [mm]	2,4	3,0/3,2	4,0	4,8/5,0	6,0	6,4
Aluminium, Kupfer	•	•	•	•		
Stahl	•	•	•	•		
Edelstahl	•	•	•	•		

Ersatzteile

Bezeichnung	Artikel-Nr.
Mundstück 2,4 mm	329 055 101
Mundstück 3,0 - 3,2 mm	329 055 102
Mundstück 4,0 mm	329 055 103
Mundstück 4,8 - 5,0 mm	329 055 104
Klemmbacken	329 055 105
Klemmbackengehäuse	329 055 107

Akkus und Ladegerät

Bezeichnung	Artikel-Nr.
1,5 Ah Li-Ion Q-TOOL R50 Akku	329 055 900
3,0 Ah Li-Ion Q-TOOL R50 Akku	329 055 901
Q-TOOL R50 Ladegerät	329 055 910



POP® PB2500

Akku-Nietwerkzeug zur Verarbeitung von Blindniete
3,0 mm - 4,8 mm

Vorteile auf einen Blick

- Kabelloses Werkzeug für maximale Bewegungsfreiheit, beugt Verletzungen vor
- Außergewöhnlich hohe Setzgeschwindigkeit
- Bürstenloser Gleichstrommotor (BLDC)
- Bis zu 900 Setzvorgänge / Akkuladung (Testreihe mit Blindniete St/St 4,8mm und Akku 1,5Ah)
- Sehr schnelles Aufladen des 2,0Ah Akkus in 30 Minuten
- 25mm Arbeitshub mit 8,5kN Setzkraft für vielfältige Anwendungen
- Starker 18V Lithium-Ionen Akku für höchste Leistung (DeWalt kompatibel)
- Ladestandsanzeige
- Kein Memoryeffekt
- Leicht: Nur 1,7kg incl. 2,0Ah Akku

Technische Daten

Arbeitshub:	25,0 mm
Setzkraft:	8,5 kN
Antrieb:	18,0 Volt bürstenloser Gleichstrommotor
Länge:	320 mm
Höhe:	240 mm
Vordere Hülse ø:	20,6 mm
Vordere Hülse Länge:	47,0 mm
Gewicht:	1,7 kg mit Akku (2,0 Ah)

Lieferumfang

Akku-Nietwerkzeug POP PB2500
Ladegerät 18,0 V
Schiebeakku 18,0 V / 2,0 Ah
Mundstücke: 3,0 / 3,2 mm; 4,0 mm; 4,8 / 5,0 mm
Werkzeugkoffer
Bedienungsanleitung
Artikel-Nr. 329 500 002

Arbeitsbereich

Niet-Ø [mm]	2,4	3,0/3,2*	4,0	4,8/5,0	6,0	6,4
Aluminium, Kupfer, Messing		•	•	•		
Stahl		•	•	•		
Edelstahl		•	•	•		

* Nicht für Becher Blindniete geeignet

Akkus und Ladegeräte

Bezeichnung	Artikel-Nr.
18V 2,0 Ah PB2500/3400 Akku	329 500 963
18V 3,0 Ah PB2500/3400 Akku	329 500 964
PB2500/3400 Ladegerät	329 500 959



Ersatz- / Verschleißteile

Bezeichnung	Artikel-Nr.
Festhaltemundstück 4 (3,2 mm - 1/8")	329 500 102
Festhaltemundstück 5 (4,0 mm - 5/32")	329 500 103
Festhaltemundstück 6 (4,8 mm - 1/16")	329 500 101
Klemmbackenschieber 4 (3,2 mm - 1/8")	329 500 112
Klemmbackenschieber 5 (4,0 mm - 5/32")	329 500 113
Klemmbackenschieber 6 (4,8 mm - 1/16")	329 500 111
Klemmbackengehäuse	329 500 109
Klemmbacken 3-teilig	329 500 108
Klemmbackenfeder	329 500 114
Gleitlager für Behälterdeckel	329 500 136
Behälterdeckel	329 500 139
Nasenkappe	329 500 909

Optionales Zubehör

Bezeichnung	Artikel-Nr.
Aufhänger für Balancer	329 500 972

Festhaltemundstücke „Pro“

Bezeichnung	Artikel-Nr.
Festhaltemundstück 4 (3,2 mm)	329 500 980
Festhaltemundstück 5 (4,0 mm)	329 500 981
Festhaltemundstück 6 (4,8 mm)	329 500 982

Ausgestattet mit einer Stiftsicherung für längere Standzeit.

Sonderausstattung zur Verarbeitung von Sonderniete

Bezeichnung	Artikel-Nr.
Klemmbacken empfohlen für \varnothing 3,2 und \varnothing 4,0 Edelstahl Niete	329 500 970
Klemmbackenschieber für Edelstahl-Niete	329 500 971

POP® PB3400

Akku-Nietwerkzeug zur Verarbeitung von Blindniete
4,8 mm - 6,4 mm

Vorteile auf einen Blick

- Kabelloses Werkzeug für maximale Bewegungsfreiheit, beugt Verletzungen vor
- Außergewöhnlich hohe Setzgeschwindigkeit
- Bürstenloser Gleichstrommotor (BLDC)
- Bis zu 1000 Setzvorgänge / Akkuladung (Testreihe mit Blindniete 6,4mm und Akku 4,0Ah)
- Sehr schnelles Aufladen des 2,0Ah Akkus in 30 Minuten
- 30mm Arbeitshub mit 18kN Setzkraft für vielfältige Anwendungen
- Starker 18V Lithium-Ionen Akku für höchste Leistung (DeWalt kompatibel)
- Ladestandsanzeige
- Kein Memoryeffekt
- Leicht: Nur 2,1kg incl. 2,0Ah Akku

Technische Daten

Länge:	336 mm
Höhe:	255 mm (2,0 Ah)
	275 mm (4,0 Ah)
Arbeitshub:	30 mm
Setzkraft:	18 kN
Motor:	Bürstenloser Hochleistungsmotor
Gewicht:	2,10 kg inkl. 2,0 Ah Akku
	2,42 kg inkl. 4,0 Ah Akku
Akku:	DEWALT 18V XR Li-Ion 2,0 Ah Akku
	DEWALT 18V XR Li-Ion 4,0 Ah Akku
Ladegerät:	DEWALT DCB115 Schnellladegerät
Ladezeit:	30 Minuten (2,0 Ah)
Ladezeit:	60 Minuten (4,0 Ah)

Lieferumfang

Akku-Nietwerkzeug POP PB3400
2 Akkus
1 Ladegerät
Mundstück ø 6,4 mm
Betriebsanleitung
Werkzeugschlüssel
Transportkoffer
Artikel-Nr. 329100000 (4,0 Ah-Akku)
329100005 (2,0 Ah-Akku)
329100010 (4,0 Ah-Akku) UK-Version



Arbeitsbereich

Niet-Ø [mm]	2,4*	3,0/3,2	4,0	4,8/5,0	6,0	6,4
Aluminium, Kupfer, Messing				•	•	•
Stahl				•	•	•
Edelstahl				•	•	•

Arbeitsbereich hochfeste Blindniete

Befestiger	TIBULB			TIBULB Plus	HUCKLOK	Magna-Lok/ M-Lock			TIFAS M-Bolt		Magna-Bulb			BOM							
	[mm]			[mm]	[mm]	[mm]			[mm]		[mm]			[mm]							
	4,8	6,4	7,8	6,4	6,4	4,8	6,4	9,5	4,8	6,4	4,8	6,4	7,8	4,8	6,4	7,8	9,5	12,7	15,9	19,1	
Aluminium	•	•		•	•	•	•		•	•	•	•									
Stahl	•	•		•	•	•	•		•	•	•	•									
Edelstahl	•	•		•	•	•	•		•	•	•	•									

Ersatz- / Verschleißteile

Bezeichnung	Artikel-Nr.
Klemmbacken	328 250 001
Klemmbackengehäuse	328 701 000
Klemmbackenschieber 8K	329 100 110
Klemmbackenfeder	329 100 115
Aufhänger für Balancer	329 500 972

Akkus und Ladegerät

Bezeichnung	Artikel-Nr.
18V 2,0 Ah PB2500 / 3400 Akku	329 500 963
18V 4,0 Ah PB2500 / 3400 Akku	329 500 964
PB2500 / 3400 Ladegerät	329 500 959

RL 12

Pneumatisch-hydraulisches Nietwerkzeug zur Verarbeitung von Blindniete 2,4 mm - 5,0 mm

Vorteile auf einen Blick

- Geringes Gewicht
- Hervorragende Ergonomie
- Durchsichtiger Auffangbehälter
- Wechsel-Mundstücke im Geräteboden
- Luftanschluss wahlweise rechts oder links montierbar
- Hohe Verarbeitungsgeschwindigkeit

Technische Daten

Arbeitshub:	14,0 mm
Setzkraft:	8,0 kN bei 6 bar
Setzkraft/Gewichtsverhältnis:	5,7 kN/kg
Luftverbrauch pro Nietung:	ca. 2,0 l / Blindniet
Anschlussdruck:	5 - 7 bar
Luftanschluss:	ø 6 mm (G1/4")
Gewicht:	1,4 kg

Lieferumfang

Nietwerkzeug RL12
 Mundstücke: 3,0 / 3,2 mm; 4,0 mm; 4,8 / 5,0 mm
 Ölspritze
 Winkelluftanschluss
 Bedienungsanleitung
Artikel-Nr. 431 180 000

Arbeitsbereich

Niet-Ø [mm]	2,4*	3,0/3,2	4,0	4,8/5,0	6,0	6,4
Aluminium, Kupfer	•	•	•	•		
Stahl	•	•	•	•		
Edelstahl	•	•	•	•		

* Nicht für Becher Blindniete geeignet

Ersatz- / Verschleißteile

Bezeichnung	Artikel-Nr.
Mundstück 2,4 mm	431 451 870
Mundstück 3,0 / 3,2 mm	431 303 870
Mundstück 4,0 mm	431 304 870
Mundstück 4,8 / 5,0 mm	431 305 870
Klemmbackenset 3-teilig	431 455 002



RL 15A

Pneumatisch-hydraulisches Nietwerkzeug zur Verarbeitung von Blindniete 2,4 mm - 5,0 mm, mit großem Arbeitshub

Vorteile auf einen Blick

- Werkzeug mit großem Arbeitshub für Niete mit großem Klemmbereich oder für weiche Materialien
- Kosteneinsparung durch gezielte Aktivierung der Nietdornabsaugung bei Aufnahme des Gerätes am Handgriff
- Geringe Geräuschbelastung
- Einfache Bedienung und geringe Wartungsanforderungen
- Luftanschluss wahlweise rechts oder links montierbar
- Aufnahme für Austauschmundstücke am Geräteboden
- Sicherheitsventil zum Schutz vor zu hohen Arbeitsdrücken
- Zuverlässig und praxiserprobt

Technische Daten

Arbeitshub:	21,0 mm
Setzkraft:	9,5 kN bei 6 bar
Setzkraft/Gewichtsverhältnis:	5,6 kN/kg
Luftverbrauch:	ca. 2 l / Blindniet
Anschlussdruck:	5 – 7 bar
Luftanschluss:	ø 6 mm (G1/4")
Gewicht:	1,6 kg

Lieferumfang

Nietwerkzeug RL 15A
 Mundstücke: 2,4 mm; 3,0 / 3,2 mm; 4,0 mm; 4,8 / 5,0 mm
 Öl-Nachfüllset
 Winkelluftanschluss
 Bedienungsanleitung
 Artikel-Nr. 431 410 200

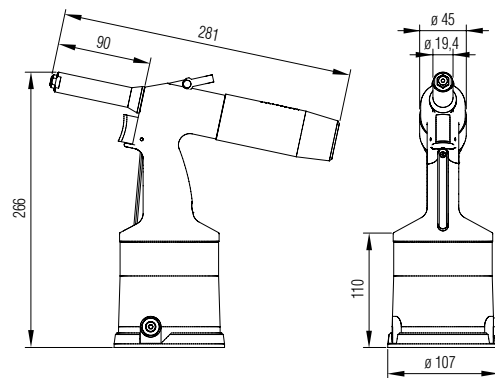
Arbeitsbereich

Niet-Ø [mm]	2,4*	3,0/3,2	4,0	4,8/5,0	6,0	6,4
Aluminium, Kupfer, Messing	•	•	•	•		
Stahl	•	•	•	•		
Edelstahl	•	•	•	•		

* Nicht für Becher Blindniete geeignet

Ersatz- / Verschleißteile

Bezeichnung	Artikel-Nr.
Mundstück 2,4 mm	431 451 870
Mundstück 3,0 / 3,2 mm	431 303 870
Mundstück 4,0 mm	431 304 870
Mundstück 4,8 / 5,0 mm	431 305 870
Klemmbackenset 3-teilig	431 455 002



Optionales Zubehör

Bezeichnung	Artikel-Nr.
Klemmbacken für Edelstahlnietnägel	431 455 001
Verlängerte vordere Hülse 200 mm	431 204 870
Vordere Hülse ø 17 mm	431 221 870
Verlängerte vordere Hülse 200 mm / ø 17 mm	431 222 870
Hydrauliköl 1 l	460 299 870

RL 20A

Pneumatisch-hydraulisches Nietwerkzeug zur Verarbeitung von Blindniete 2,4 mm - 5,0 mm

Vorteile auf einen Blick

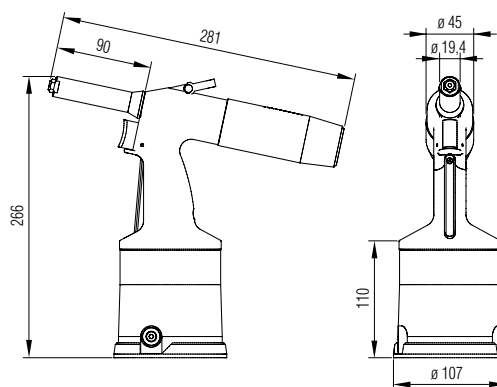
- Kosteneinsparung durch gezielte Aktivierung der Nietdornabsaugung bei Aufnahme des Gerätes am Handgriff
- Geringe Geräuschbelastung
- Einfache Bedienung und geringe Wartungsanforderungen
- Luftanschluss wahlweise rechts oder links montierbar
- Luftvolumen der Nietdornabsaugung am abnehmbaren Nietdornbehälter einstellbar
- Aufnahme für Austauschmündstücke am Geräteboden
- Sicherheitsventil zum Schutz vor zu hohen Arbeitsdrücken
- Zuverlässig und praxiserprobt

Technische Daten

Arbeitshub:	16,0 mm
Setzkraft:	13,0 kN bei 6 bar
Setzkraft/Gewichtsverhältnis:	8,1 kN/kg
Luftverbrauch:	ca. 2 l / Blindniet
Anschlussdruck:	5 – 7 bar
Luftanschluss:	ø 6 mm (G1/4")
Gewicht:	1,6 kg

Lieferumfang

Nietwerkzeug RL 20A
 Mündstücke: 2,4 mm; 3,0 / 3,2 mm; 4,0 mm; 4,8 / 5,0 mm
 Öl-Nachfüllset
 Winkelluftanschluss
 Bedienungsanleitung
Artikel-Nr. 431 450 650



Arbeitsbereich

Niet-Ø [mm]	2,4*	3,0/3,2	4,0	4,8/5,0	6,0	6,4
Aluminium, Kupfer, Messing	•	•	•	•		
Stahl	•	•	•	•		
Edelstahl	•	•	•	•		

* Nicht für Becher Blindniete geeignet

Ersatz- / Verschleißteile

Bezeichnung	Artikel-Nr.
Mundstück 2,4 mm	431 451 870
Mundstück 3,0 / 3,2 mm	431 303 870
Mundstück 4,0 mm	431 304 870
Mundstück 4,8 / 5,0 mm	431 305 870
Klemmbackenset 3-teilig	431 455 002

Optionales Zubehör

Bezeichnung	Artikel-Nr.
Klemmbacken für Edelstahlnietnägeln	431 455 001
Verlängerte vordere Hülse 200 mm	431 204 870
Vordere Hülse ø 17 mm	431 221 870
Verlängerte vordere Hülse 200 mm / ø 17 mm	431 222 871
Hydrauliköl 1 l	460 299 870
Induktiver Ringsensor	431 357 000

RL 40I

Pneumatisch-hydraulisches Nietwerkzeug zur Verarbeitung von Blindniete 4,0 mm - 6,4 mm

Vorteile auf einen Blick

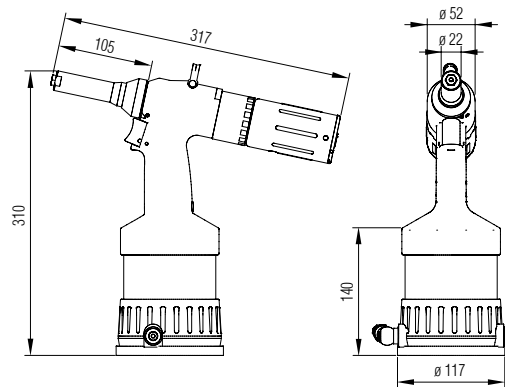
- Werkzeugloses Klemmbackenwechsellsystem
- Stufenlos regulierbare Nietdornabsaugung
- Geringe Geräuschbelastung
- Einfache Bedienung und geringe Wartungsanforderungen
- Luftanschluss wahlweise rechts oder links montierbar
- Nietdornbehälter mit Schnellverschluss
- Aufnahme für Austauschmündstücke am Geräteboden
- Sicherheitsventil zum Schutz vor zu hohen Arbeitsdrücken
- Zuverlässig und praxiserprobt

Technische Daten

Arbeitshub:	14,0 mm
Setzkraft:	14,7 kN bei 6 bar
Setzkraft/Gewichtsverhältnis:	7,4 kN/kg
Luftverbrauch:	ca. 2 l / Blindniet
Anschlussdruck:	5 - 7 bar
Luftanschluss:	ø 6 mm (G1/4")
Gewicht:	2,0 kg

Lieferumfang

- Nietwerkzeug RL 40I
- Mundstücke: 4,0 mm; 4,8 / 5,0 mm; 6,0 mm; 6,4 mm
- Öl-Nachfüllset
- Winkelluftanschluss
- Bedienungsanleitung
- Artikel-Nr. 431 299 300



Arbeitsbereich

Niet-Ø [mm]	2,4	3,0/3,2	4,0	4,8/5,0	6,0	6,4
Aluminium, Kupfer			•	•	•	•
Stahl			•	•	•	•
Edelstahl			•	•	•	•

Optionales Zubehör

Bezeichnung	Artikel-Nr.
Induktiver Ringsensor	431 784 000
Hydrauliköl 1 l	460 299 870

Ersatz- / Verschleißteile

Bezeichnung	Artikel-Nr.
Mundstück 4,0 mm	431 504 870
Mundstück 4,8 / 5,0 mm	431 505 870
Mundstück 6,0 mm	431 506 870
Mundstück 6,4 mm	431 507 870
Klemmbacken-set 3-teilig	326 583 002

Arbeitsbereich hochfeste Blindniete

Befestiger	TIBULB			TIBULB Plus	HUCKLOK	Magna-Lok/ M-Lock			TIFAS M-Bolt		Magna-Bulb			BOM							
	[mm]	[mm]	[mm]	[mm]	[mm]	[mm]	[mm]	[mm]	[mm]	[mm]	[mm]	[mm]	[mm]	[mm]	[mm]	[mm]					
	4,8	6,4	7,8	6,4	6,4	4,8	6,4	9,5	4,8	6,4	4,8	6,4	7,8	4,8	6,4	7,8	9,5	12,7	15,9	19,1	
Aluminium	•								•												
Stahl	•				•				•												
Edelstahl	•								•												

HUCK®, MAGNA-BULB®, BOM®, HUCKTAINER®, C50L®, HUCKBOLT®, HUCKLOK®, MAGNA-LOK®, sind eingetragene Marken oder Warenzeichen von Huck International Inc.

RL 60I

Pneumatisch-hydraulisches Nietwerkzeug zur Verarbeitung von Blindniete 4,0 mm - 6,4 mm, mit großem Arbeitshub

Vorteile auf einen Blick

- Werkzeugloses Klemmbackenwechsellsystem
- Neue Ventilsteuerung für höhere Setzgeschwindigkeit
- Großer Arbeitshub und hohe Setzkraft
- Stufenlos regulierbare Nietdornabsaugung
- Einfache Bedienung und geringe Wartungsanforderungen
- Luftanschluss wahlweise rechts oder links montierbar
- Nietdornbehälter mit Schnellverschluss
- Aufnahme für Austauschmündstücke am Geräteboden
- Werkzeugloser Wechsel der Zugeinheit
- Sicherheitsventil zum Schutz vor zu hohen Arbeitsdrücken
- Zuverlässig und praxiserprobt

Technische Daten

Arbeitshub:	26,0 mm
Setzkraft:	18,2 kN bei 6 bar
Setzkraft/Gewichtsverhältnis:	7,0 kN/kg
Luftverbrauch:	ca. 4,8 l / Blindniet
Anschlussdruck:	5 - 7 bar
Luftanschluss:	ø 6 mm (G1/4")
Gewicht:	2,6 kg

Lieferumfang

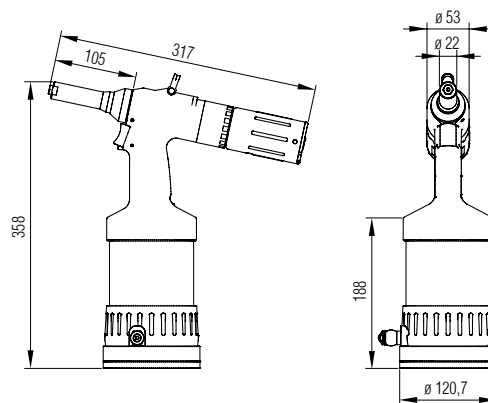
Nietwerkzeug RL 60I
 Mündstücke: 4,0 mm; 4,8 / 5,0 mm; 6,0 mm; 6,4 mm;
 Öl-Nachfüllset
 Winkelluftanschluss
 Bedienungsanleitung
Artikel-Nr. 431 500 700

Arbeitsbereich

Niet-Ø [mm]	2,4	3,0/3,2	4,0	4,8/5,0	6,0	6,4
Aluminium, Kupfer			•	•	•	•
Stahl			•	•	•	•
Edelstahl			•	•	•	•

Ersatz- / Verschleißteile

Bezeichnung	Artikel-Nr.
Mundstück 4,0 mm	431 504 870
Mundstück 4,8 / 5,0 mm	431 505 870
Mundstück 6,0 mm	431 506 870
Mundstück 6,4 mm	431 507 870
Klemmbackenset 3-teilig	326 583 002



Optionales Zubehör

Bezeichnung	Artikel-Nr.
Induktiver Ringsensor	431 784 000
Hydrauliköl 1 l	460 299 870

Arbeitsbereich hochfeste Blindniete

Befestiger	TIBULB			TIBULB Plus	HUCKLOK	Magna-Lok/ M-Lock			TIFAS M-Bolt		Magna-Bulb			BOM							
	[mm]			[mm]	[mm]	[mm]			[mm]		[mm]			[mm]							
	4,8	6,4	7,8	6,4	6,4	4,8	6,4	9,5	4,8	6,4	4,8	6,4	7,8	4,8	6,4	7,8	9,5	12,7	15,9	19,1	
Aluminium	•								•	•	•	•									
Stahl	•	(•)*		(•)*	•	•	•		•	•	•	•	•	•	•						
Edelstahl	•								•	•	•	•									

* Einsatz durch Umrüstung mit Klemmbackengehäuse Nachrüstsatz 431 821 870 und Mundstück 431 502 870 möglich.

RL 60IHV

Pneumatisch-hydraulisches Nietwerkzeug zur Verarbeitung hochfester Blindniete 4,8 mm - 6,4 mm, mit großem Arbeitshub

Vorteile auf einen Blick

- Zur Verarbeitung hochfester Blindniete
- Werkzeugloses Klemmbackenwechsellsystem
- Neue Ventilsteuerung für höhere Setzgeschwindigkeit
- Großer Arbeitshub und hohe Setzkraft
- Stufenlos regulierbare Nietdornabsaugung
- Einfache Bedienung und geringe Wartungsanforderungen
- Luftanschluss wahlweise rechts oder links montierbar
- Nietdornbehälter mit Schnellverschluss
- Aufnahme für Austauschmündstücke am Geräteboden
- Sicherheitsventil zum Schutz vor zu hohen Arbeitsdrücken
- Zuverlässig und praxiserprobt

Technische Daten

Arbeitshub:	26,0 mm
Setzkraft:	18,2 kN bei 6 bar
Setzkraft/Gewichtsverhältnis:	7,0 kN/kg
Luftverbrauch:	ca. 4,8 l / Blindniet
Anschlussdruck:	5 - 7 bar
Luftanschluss:	ø 6 mm (G1/4")
Gewicht:	2,6 kg

Lieferumfang

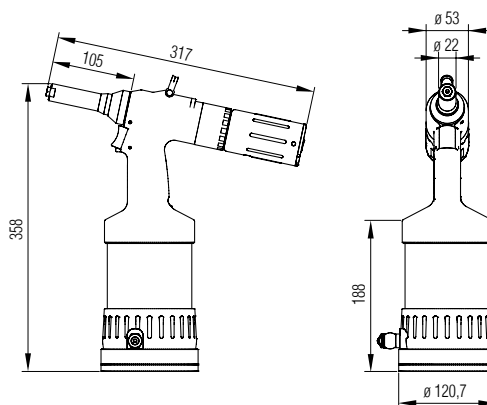
Nietwerkzeug RL 60IHV
 Mündstücke: 4,8 / 5,0 mm; 6,4 mm;
 Öl-Nachfüllset
 Winkelluftanschluss
 Bedienungsanleitung
 Artikel-Nr. 431 500 020

Arbeitsbereich

Niet-Ø [mm]	2,4	3,0/3,2	4,0	4,8/5,0	6,0	6,4
Aluminium, Kupfer				•	•	•
Stahl				•	•	•
Edelstahl				•	•	•

Ersatz- / Verschleißteile

Bezeichnung	Artikel-Nr.
Mundstück 4,8 / 5,0 mm	431 505 870
Mundstück 6,0 mm	431 506 870
Mundstück 6,4 mm	431 507 870
Mundstück 6,4 mm für TIBULB- und TIBULB Plus Blindniete	431 502 870
Klemmbakenset 3-teilig	431 561 000



Optionales Zubehör

Bezeichnung	Artikel-Nr.
Induktiver Ringsensor	431 784 000
Hydrauliköl 1 l	460 299 870

Arbeitsbereich hochfeste Blindniete

Befestiger	TIBULB [mm]			TIBULB Plus [mm]	HUCKLOK [mm]	Magna-Lok/ M-Lock [mm]			TIFAS M-Bolt [mm]		Magna-Bulb [mm]			BOM [mm]						
	4,8	6,4	7,8	6,4	6,4	4,8	6,4	9,5	4,8	6,4	4,8	6,4	7,8	4,8	6,4	7,8	9,5	12,7	15,9	19,1
Aluminium	•	•		•					•	•										
Stahl	•	•		•	•	•	•	•	•	•	•	•	•	•	•					
Edelstahl	•	•		•					•	•	•	•								

POP® / AVDEL® ProSet® XT1

Pneumatisch-hydraulisches Nietwerkzeug zur Verarbeitung von Blindniete 2,4 mm - 4,0 mm

Vorteile auf einen Blick

- Kompakt, leicht und zuverlässig
- Gutes Kraft-Gewicht-Verhältnis
- Innovatives ergonomisches Design
- Vakuumsystem zum Zurückhalten und Aufnehmen der Niete
- Auffangbehälter mit Schnellverschluss zum einfachen Entleeren
- Hochmoderne Lippendichtung für hohe Standfestigkeit
- Neueste Kolbendichtungstechnologie für maximale Robustheit

Technische Daten

Arbeitshub:	18,0 mm
Setzkraft:	6,50 kN bei 5,5 bar
Setzkraft/Gewichtsverhältnis:	5,55 kN/kg
Luftverbrauch:	ca. 1,5 l
Anschlussdruck:	5 – 7 bar
Luftanschluss:	ø 6 mm (G1/4")
Gewicht:	1,17 kg

Lieferumfang

1 Nietwerkzeug ProSet XT1
 1 Set Mundstücke
 2,4 mm, 3,2 mm, 4,0 mm
 Betriebsanleitung
Artikel-Nr. 347 100 000

Arbeitsbereich

Niet-Ø [mm]	2,4	2,8/3,0/3,2	4,0	4,8/5,0	6,0	6,4
Aluminium, Kupfer	•	•	•			
Stahl	•	•	•			
Edelstahl	•	•	•			

Ersatz- / Verschleißteile

Bezeichnung	Artikel-Nr.
Mundstück 2,4 mm	328 619 000
Mundstück 3,2 mm	328 301 000
Mundstück 4,0 mm	328 302 000
Klemmbacken	328 305 001
Klemmbackenschieber	347 100 100



POP® / AVDEL® ProSet® XT2

Pneumatisch-hydraulisches Nietwerkzeug zur Verarbeitung von Blindniete 3,0 mm - 5,0 mm

Vorteile auf einen Blick

- Flexibel, Schnell und Zuverlässig
- Sehr gutes Kraft-Gewicht-Verhältnis
- Innovatives ergonomisches Design
- Vakuumsystem zum Zurückhalten und Aufnehmen der Niete
- Auffangbehälter mit Schnellverschluss zum einfachen Entleeren
- Hochmoderne Lippendichtung für hohe Standfestigkeit
- Neueste Kolbendichtungstechnologie für maximale Robustheit

Technische Daten

Arbeitshub:	20,00 mm
Setzkraft:	8,90 kN bei 5,5 bar
Setzkraft/Gewichtsverhältnis:	7,06 kN/kg
Luftverbrauch:	ca. 2,2 l
Anschlussdruck:	5 – 7 bar
Luftanschluss:	ø 6 mm (G1/4")
Gewicht:	1,26 kg



Lieferumfang

1 Nietwerkzeug ProSet XT2
 1 Set Mundstücke
 3,2mm, 4,0 mm, 4,8 mm
 Betriebsanleitung
 Artikel-Nr. 347 200 000

Arbeitsbereich

Niet-Ø [mm]	2,4	2,8/3,0/3,2	4,0	4,8/5,0	6,0	6,4
Aluminium, Kupfer		•	•	•		
Stahl		•	•	•		
Edelstahl		•	•	•		

Ersatz- / Verschleißteile

Bezeichnung	Artikel-Nr.
Mundstück 3,2 mm	328 301 000
Mundstück 4,0 mm	328 302 000
Mundstück 4,8 mm	328 242 000
Klemmbacken	329 500 108
Klemmbackenschieber	347 200 100

Arbeitsbereich hochfeste Blindniete

Befestiger	TIBULB [mm]	TIBULB Plus [mm]	HUCKLOK [mm]	Magna-Lok/ M-Lock [mm]	TIFAS M-Bolt [mm]	Magna-Bulb [mm]	BOM [mm]
	4,8 6,4 7,8	6,4	6,4	4,8 6,4 9,5	4,8 6,4	4,8 6,4 7,8	4,8 6,4 7,8 9,5 12,7 15,9 19,1
Aluminium				•			
Stahl				•			
Edelstahl				•			

HUCK®, MAGNA-BULB®, BOM®, HUCKTAINER®, C50L®, HUCKBOLT®, HUCKLOK®, MAGNA-LOK®, sind eingetragene Marken oder Warenzeichen von Huck International Inc.

Titgemeyer/10056DE0121/1

POP® / AVDEL® ProSet® XT3

Pneumatisch-hydraulisches Nietwerkzeug zur Verarbeitung von Blindniete 4,0 mm - 6,4 mm, mit erhöhtem Arbeitshub

Vorteile auf einen Blick

- Großer Einsatzbereich für verschiedenste Befestiger
- Großer Hub für das Setzen hochfester Blindniete
- Innovatives ergonomisches Design
- Vakuumsystem zum Zurückhalten und Aufnehmen der Niete
- Auffangbehälter mit Schnellverschluss zum einfachen Entleeren
- Hochmoderne Lippendichtung für hohe Standfestigkeit
- Neueste Kolbendichtungstechnologie für maximale Robustheit

Technische Daten

Arbeitshub:	26,00 mm
Setzkraft:	17,00 kN bei 5,5 bar
Setzkraft/Gewichtsverhältnis:	7,94 kN/kg
Luftverbrauch:	ca. 6,3 l
Anschlussdruck:	5 – 7 bar
Luftanschluss:	ø 6 mm (G1/4")
Gewicht:	2,14 kg



Lieferumfang

- 1 Nietwerkzeug ProSet XT3
 - 1 Set Mundstücke
 - 4,0 mm, 4,8 mm, 6,4 mm
 - 1 gedruckte Betriebsanleitung – je nach Region.
- Artikel-Nr. 347 300 000

Arbeitsbereich

Niet-Ø [mm]	2,4	2,8/3,0/3,2	4,0	4,8/5,0	6,0	6,4
Aluminium, Kupfer			•	•	•	•
Stahl			•	•	•	•
Edelstahl			•	•	•	•

Ersatz- / Verschleißteile

Bezeichnung	Artikel-Nr.
Mundstück 4,0 mm	328 302 000
Mundstück 4,8 mm	328 242 000
Mundstück 6,4 mm	328 243 000
Mundstück für 6,4 mm TIFAS® M-Bolt	342 040 240
Mundstück für 6,4 mm TIBULB®	342 060 120
Klemmbacken	328 250 001
Klemmbackenschieber	328 707 000
Sonder-Mundstückbaugruppe	347 300 101

Arbeitsbereich hochfeste Blindniete

Befestiger	TIBULB®			TIBULB® Plus	HUCKLOK	Magna-Lok/ M-Lock			TIFAS® M-Bolt		Magna-Bulb			BOM							
	[mm]	[mm]	[mm]	[mm]	[mm]	[mm]	[mm]	[mm]	[mm]	[mm]	[mm]	[mm]	[mm]	[mm]	[mm]	[mm]					
	4,8	6,4	7,8	6,4	6,4	4,8	6,4	9,5	4,8	6,4	4,8	6,4	7,8	4,8	6,4	7,8	9,5	12,7	15,9	19,1	
Aluminium	•	•*			•	•	•		•	•*	•	•									
Stahl	•	•*			•	•	•		•	•*	•	•									
Edelstahl	•	•*			•	•	•		•	•*	•	•									

* Sonder-Mundstückbaugruppe 347 300 101 und Sonder-Mundstück erforderlich.

POP® / AVDEL® ProSet® XT4

Pneumatisch-hydraulisches Nietwerkzeug zur Verarbeitung von Blindniete 4,0 mm - 6,4 mm

Vorteile auf einen Blick

- Höchste Zugkraft seiner Klasse
- Hohes Kraft-Gewicht-Verhältnis
- Hochfeste Kolbenstange für maximale Lebensdauer
- Innovatives ergonomisches Design
- Vakuumsystem zum Zurückhalten und Aufnehmen der Niete
- Auffangbehälter mit Schnellverschluss zum einfachen Entleeren
- Hochmoderne Lippendichtung für hohe Standfestigkeit
- Neueste Kolbendichtungstechnologie für maximale Robustheit

Technische Daten

Arbeitshub:	18,00 mm
Setzkraft:	23,00 kN bei 5,5 bar
Setzkraft/Gewichtsverhältnis:	10,65 kN/kg
Luftverbrauch:	ca. 6,3 l
Anschlussdruck:	5 – 7 bar
Luftanschluss:	ø 6 mm (G1/4")
Gewicht:	2,16 kg



Lieferumfang

1 Nietwerkzeug ProSet XT4
1 Set Mundstücke
4,0 mm, 4,8 mm, 6,4 mm
Betriebsanleitung
Artikel-Nr. 347 400 000

Arbeitsbereich

Niet-Ø [mm]	2,4	2,8/3,0/3,2	4,0	4,8/5,0	6,0	6,4
Aluminium, Kupfer			•	•	•	•
Stahl			•	•	•	•
Edelstahl			•	•	•	•

Ersatz- / Verschleißteile

Bezeichnung	Artikel-Nr.
Mundstück 4,0 mm	328 302 000
Mundstück 4,8 mm	328 242 000
Mundstück 6,4 mm	328 243 000
Mundstück für 6,4 mm TIFAS® M-Bolt	342 040 240
Mundstück für 6,4 mm TIBULB®	342 060 120
Mundstück für 6,4 mm TIBULB® Plus	347 300 139
Klemmbacken	328 250 001
Klemmbacken für 6,4 mm TIBULB® Plus	431 561 000
Klemmbackenschieber	328 707 000
Sonder-Mundstückbaugruppe	347 300 101

Arbeitsbereich hochfeste Blindniete

Befestiger	TIBULB [mm]			TIBULB Plus [mm]	HUCKLOK [mm]	Magna-Lok/ M-Lock [mm]			TIFAS M-Bolt [mm]		Magna-Bulb [mm]			BOM [mm]							
	4,8	6,4	7,8	6,4	6,4	4,8	6,4	9,5	4,8	6,4	4,8	6,4	7,8	4,8	6,4	7,8	9,5	12,7	15,9	19,1	
Aluminium	•	•*		•**	•	•	•		•	•*	•	•									
Stahl	•	•*		•**	•	•	•		•	•*	•	•									
Edelstahl	•	•*		•**	•	•	•		•	•*	•	•									

* Sonder-Mundstückbaugruppe 347 300 101 und Sonder-Mundstück erforderlich.

** Sonderausrüstung erforderlich:

Umrüstkomponenten für TIBULB Plus Blindniete

Mundstück für 6,4 mm TIBULB® Plus - Artikel-Nr. 347 300 139

Sonder-Mundstückbaugruppe - Artikel-Nr. 347 300 101

Klemmbacken für 6,4 mm TIBULB® Plus - Artikel-Nr. 431 561 000

Blindniet-Präsentier RP-4, RP-5 und RP-6

Der Blindniet-Präsentier stellt einen Blindniet automatisch am Übergabepunkt bereit. Das Werkzeug mit der Nasenkappe in die Übergabestation des Präsentiers soweit einschieben, bis ein Blindniet automatisch in das Mundstück des Werkzeuges übernommen wird. Durch das anstehende Vakuum für die Restnagelabsaugung des Nietwerkzeuges wird der Blindniet im Werkzeug gehalten.

Die leichte Einhandbedienung ist rationell und erhöht die Arbeitsproduktivität, denn beim Setzvorgang kann das zu vernietende Bauteil zusätzlich von Hand positioniert werden.

Der Blindniet-Präsentier benötigt einen Druckluft- und Elektro-Anschluss. Er fasst ca. 1000 Blindniete und passt mit seiner kompakten Bauweise auf jede Werkbank.



Behälter mit ca. 1000 Blindniete füllen (siehe Füllmarke)



6 - 8 Blindniete von Hand in die Gleitschiene des Präsentiers legen



Elektro- und Druckluftleitungen anschließen. Der Präsentier ist betriebsbereit.

Grundausrüstung

Präsentier	für Niet- \varnothing [mm]	Nietschaftlänge max. [mm]	Füllmenge max. [Stück]	Elektrischer Anschluss	Arbeitsdruck [bar]	Abmessungen L/B/H [mm]	Artikel-Nr.
RP-4	2,8/3,0/3,2	12	1000	220 V/50 - 60 Hz/0,5 A	5 - 7	545/220/335	322 220 000
RP-5	4,0	12	800	220 V/50 - 60 Hz/0,5 A	5 - 7	545/220/335	322 221 000
RP-6	4,8	12	600	220 V/50 - 60 Hz/0,5 A	5 - 7	545/220/335	322 223 000

Aufnahmeadapter - wahlweise nach vorhandenem Nietwerkzeug

Werkzeug	Werkzeug-Aufnahme (\varnothing Nasenkappe) [mm]	RP4 für Niet- \varnothing bis 3,2 mm Artikel-Nr.	RP5 für Niet- \varnothing bis 4,0 mm Artikel-Nr.	RP6 für Niet- \varnothing bis 4,8 mm Artikel-Nr.
RL 20A	19,0	322 483 001	322 483 001	322 484 000
RL 20A AD 17	17,0	322 483 002	322 483 002	322 484 001
ProSet [®] XT1	17,3	322 475 000	322 475 000	322 478 000
ProSet [®] XT2	20,6	322 479 000	322 479 000	322 487 000
ProSet [®] XT3	22,4	322 482 000	322 482 000	322 486 000
ProSet [®] XT4	22,4	322 482 000	322 482 000	322 486 000

Versatzkopf

Versatzkopf für RL15A und RL20A

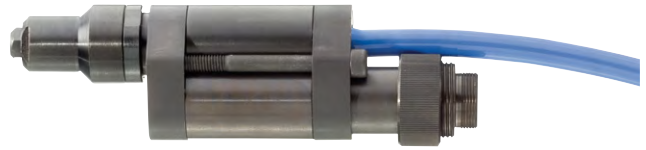
Vorteile auf einen Blick

- Zugkraft bis 10 kN
- Mit Absaugung des Nietdorns

Technische Daten

Vordere Hülse ø: 19,5 mm
 Gesamtlänge: ca. 160 mm
 Gewicht: ca. 0,8 kg
 Artikel-Nr. 431 837 000

Vordere Hülse und Mundstück in Sonderausführungen auf Anfrage.

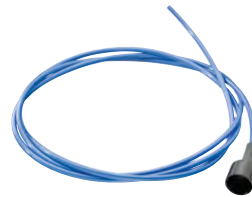


Nietdornabführung

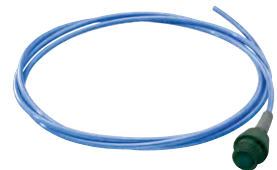
Eigenschaften

- Schlauchlänge 4 m
- Abführungsschlauch für Blindnietwerkzeuge

Für Werkzeug	Artikel-Nr.
RL 20A	431 825 000
RL 40I / 60I / 60IHV / 75	431 826 000



431 825



431 826

Winkelverschraubung

Vorteile auf einen Blick

- Anwendbar für RL 40I / RL 60I / RL 60IHV und RL 75
- Für enge Räume, damit der Auffangbehälter abgewinkelt angebracht werden kann

Artikel-Nr. 431 701 000



Ringsensor

Ringsensor zum Zählen der abgeführten Restnietdorne.

Vorteile auf einen Blick

- Nachträglich adaptierbar
- Möglichkeit eines Schlauchadapters
- Abfrage über eine externe Zähleinheit
- Einfache Montage

Technische Daten

Versorgungsspannung:	10 - 30 V DC
Ausgangsspannung:	10 - 30 V DC
Maximaler Ausgangsstrom:	80 mA
Ruhestrom bei 24V:	11 mA
Signaldauer min.:	500 ms
Arbeitstemperatur:	10 - 40 °C
Maße 431 357 000:	118 x 53 mm
Maße 431 826 000:	139 x 53 mm

Lieferumfang

Für Werkzeug	Artikel-Nr.
RL 20A	431 357 000
RL 40I / RL 60I / RL 60IHV	431 784 000

Anschluss für eine Nietdornabsaugung per Schlauch im Lieferumfang enthalten.

Zubehör

Bezeichnung	Artikel-Nr.
Adapter für Nietdornabsaugung per Schlauch	431 826 000
Nietdornbehälter	431 356 870



Mundstücke/Klemmbacken/Zugbacken für Becher Blindniete

zur Umstellung von Blindnietwerkzeugen für den Einsatz von Becher Blindniete*

Werkzeug Modell		Artikel-Nr. für Nietdurchmesser				
		3,2	4,0	4,8 / 5,0	6,0	6,4
TIOS 4	Mundstück	328 301 000	328 302 000			
	Klemmbacken	326 706 000	326 706 000			
HR5	Mundstück	431 270 101	431 270 102	431 270 103		
	Klemmbackenset	431 270 104	431 270 104	431 270 104		
HR64 PT	Mundstück	431 271 101	431 271 102	431 271 103	431 271 104	431 271 105
	Klemmbackenset	431 271 111	431 271 111	431 271 111	431 271 111	431 271 111
TIOS ER15	Mundstück	352 200 103	352 200 104	352 200 105	352 200 106	352 200 107
	Klemmbacken	326 583 002	326 583 002	326 583 002	326 583 002	326 583 002
Q-Tool R50	Mundstück	329 055 102	329 055 103	329 055 104		
	Klemmbacken	329 055 105	329 055 105	329 055 105		
POP PB2500	Mundstück	328 303 000	328 304 000	328 246 000		
	Klemmbacken	329 500 108	329 500 108	329 500 108		
RL12	Mundstück	431 303 870	431 304 870	431 305 870		
	Klemmbacken	431 455 000	431 455 000	431 455 000		
RL15A	Mundstück	431 303 870	431 304 870	431 305 870		
	Klemmbacken	431 455 000	431 455 000	431 455 000		
RL 20A	Mundstück	431 303 870	431 304 870	431 305 870		
	Klemmbacken	431 455 000	431 455 000	431 455 000		
ProSet™ XT 1	Mundstück	328 303 000	328 304 000			
	Klemmbacken	328 305 001	328 305 001			
RL 40I	Mundstück		431 504 870	431 505 870	431 506 870	431 507 870
	Klemmbacken		326 583 002	326 583 002	326 583 002	326 583 002
ProSet™ XT 2	Mundstück	328 303 000	328 304 000	328 246 000		
	Klemmbacken	329 500 108	329 500 108	329 500 108		
RL 60I	Mundstück		431 504 870	431 505 870	431 506 870	431 507 870
	Klemmbacken		326 583 002	326 583 002	326 583 002	326 583 002
ProSet™ XT 3	Mundstück		328 302 000	328 242 000	328 243 000	328 243 000
	Klemmbacken		328 250 001	328 250 001	328 250 001	328 250 001
ProSet™ XT 4	Mundstück		328 302 000	328 242 000	328 243 000	328 243 000
	Klemmbacken		328 250 001	328 250 001	328 250 001	328 250 001

* Becher Blindniete haben im Vergleich zu Standard Blindniete einen dünneren Nietdorn. Die ausgewiesenen Mundstücke sind für die Verarbeitung der Becher Blindniete im Lochdurchmesser optimal angepaßt.

Mundstücke/Klemmbacken/Zugbacken für Standard Blindniete

zur Umstellung von Blindnietwerkzeugen auf andere Nietdurchmesser

Werkzeug Modell		Artikel-Nr. für Nietdurchmesser				
		2,4	2,8	3,0	3,2	4,0
TIOS 4	Mundstück	328 303 000	328 301 000	328 301 000	328 301 000	328 302 000
	Klemmbacken	326 706 000	326 706 000	326 706 000	326 706 000	326 706 000
HR5	Mundstück			431 270 101	431 270 101	431 270 102
	Klemmbackenset			431 270 104	431 270 104	431 270 104
HR64 PT	Mundstück					431 271 102
	Klemmbackenset					431271 111
TIOS ER15	Mundstück			352 200 103	352 200 103	352 200 104
	Klemmbacken			326 583 002	326 583 002	326 583 002
Q-Tool R50	Mundstück	329 055 101	329 055 101	329 055 102	329 055 102	329 055 103
	Klemmbacken	329 055 105	329 055 105	329 055 105	329 055 105	329 055 105
POP PB2500	Mundstück			329 500 102	329 500 102	329 500 103
	Klemmbacken			329 500 108	329 500 108	329 500 108
RL12	Mundstück	431 451 870	431 303 870	431 303 870	431 303 870	431 304 870
	Klemmbacken	431 455 000	431 455 000	431 455 000	431 455 000	431 455 000
RL15A	Mundstück	431 451 870	431 303 870	431 303 870	431 303 870	431 304 870
	Klemmbacken	431 455 000	431 455 000	431 455 000	431 455 000	431 455 000
RL 20A	Mundstück	431 451 870	431 303 870	431 303 870	431 303 870	431 304 870
	Klemmbacken	431 455 000	431 455 000	431 455 000	431 455 000	431 455 000
ProSet™	Mundstück	328 619 000	328 301 000	328 301 000	328 301 000	328 302 000
XT 1	Klemmbacken	328 305 001	328 305 001	328 305 001	328 305 001	328 305 001
RL 40I	Mundstück					431 504 870
	Klemmbacken					326 583 002
ProSet™	Mundstück		328 301 000	328 301 000	328 301 000	328 302 000
XT 2	Klemmbacken		329 500 108	329 500 108	329 500 108	329 500 108
RL 60I	Mundstück					431 504 870
	Klemmbacken					326 583 002
ProSet™	Mundstück					328 302 000
XT 3	Klemmbacken					328 250 001
ProSet™	Mundstück					328 302 000
XT 4	Klemmbacken					328 250 001

Mundstücke/Klemmbacken/Zugbacken für Standard Blindniete

zur Umstellung von Blindnietwerkzeugen auf andere Nietdurchmesser

Werkzeug Modell		Artikel-Nr. für Nietdurchmesser			
		4,8 / 5,0	6,0	6,4	8,0
TIOS 4	Mundstück				
	Klemmbacken				
HR5	Mundstück	431 270 103			
	Klemmbackenset	431 270 104			
HR64 PT	Mundstück	431 271 103	431 271 104	431 271 105	
	Klemmbackenset	431 271 111	431 271 111	431 271 111	
TIOS ER15	Mundstück	352 200 105	352 200 106	352 200 106	352 200 107
	Klemmbacken	326 583 002	326 583 002	326 583 002	326 583 002
Q-Tool R50	Mundstück	329 055 104			
	Klemmbacken	329 055 105			
POP PB2500	Mundstück	329 500 101			
	Klemmbacken	329 500 108			
RL12	Mundstück	431 305 870			
	Klemmbacken	431 455 000			
RL15A	Mundstück	431 305 870			
	Klemmbacken	431 455 000			
RL 20A	Mundstück	431 305 870			
	Klemmbacken	431 455 000			
ProSet™ XT 1	Mundstück				
	Klemmbacken				
RL 40I	Mundstück	431 505 870	431 506 870	431 507 870	431 508 870
	Klemmbacken	326 583 002	326 583 002	326 583 002	326 583 002
ProSet™ XT 2	Mundstück	328 242 000			
	Klemmbacken	329 500 108			
RL 60I	Mundstück	431 505 870	431 506 870	431 507 870	431 507 870
	Klemmbacken	326 583 002	326 583 002	326 583 002	326 583 002
ProSet™ XT 3	Mundstück	328 242 000	328 243 000	328 243 000	
	Klemmbacken	328 250 001	328 250 001	328 250 001	
ProSet™ XT 4	Mundstück	328 242 000	328 243 000	328 243 000	
	Klemmbacken	328 250 001	328 250 001	328 250 001	

Notizen



Urheberrecht

Alle Texte, Bilder, technische Unterlagen und sonstige Informationen in diesem Katalog unterliegen dem Urheberrecht der Titgemeyer GmbH & Co. KG. Jegliche Wieder- und Weitergabe, in Kopie oder sonstige Vervielfältigung oder Nutzung ist ohne vorherige Zustimmung der Titgemeyer GmbH & Co. KG nicht gestattet.

Eingetragene Marken

Die Marken BÖRTI, GETO, GETO therm, GETOVAN, GTO, LockBolt, MEGA PORT, plasti van, PLYFIX, POLYSTIC, press-ti, RIEKO, RIV-TI, ROLL-TO, TIBOLT, TIBULB, TIFAS, TILA, TIOS und Titgemeyer sind registrierte Marken und geistiges Eigentum der Titgemeyer GmbH & Co. KG.

Lieferungs- und Zahlungsbedingungen

Lieferungen erfolgen ausschließlich zu unseren Lieferungs- und Zahlungsbedingungen.

Haftungsbeschränkungen

Die in diesem Katalog verzeichneten technischen Daten, Leistungsbeschreibungen, Zeichnungen, Abbildungen, Maße, Gewichte oder sonstige Leistungsdaten sowie Empfehlungen und Hinweise, z. B. zum Einbau der von uns angebotenen Teile, sind nur dann verbindlich, wenn dies ausdrücklich vereinbart wird. Grundsätzlich ist vielmehr der Anwender verpflichtet, im und für den konkreten Einzelfall selbst zu prüfen und zu entscheiden, ob und wie die von uns angebotenen Komponenten verwendet werden können.

Wir haften für Schäden bei Vorsatz,

grober Fahrlässigkeit und Verletzung wesentlicher Vertragspflichten, sowie bei Fehlern zugesicherter Eigenschaften. Darüber hinaus nicht ausdrücklich in diesen Bedingungen zugestandene Schadenersatzansprüche werden bei Kunden, die keine Verbraucher sind ausgeschlossen, in jedem Fall aber bei diesen Kunden, die keine Verbraucher sind, auf die bei Vertragsabschluss voraussehbaren Schäden, sowie der Höhe nach auf den Lieferwert begrenzt. Soweit unsere Haftung ausgeschlossen oder beschränkt ist, gilt dies entsprechend für die persönliche Haftung von Mitarbeitern, gesetzlichen Vertretern und Erfüllungsgehilfen. In allen Fällen grober Fahrlässigkeit durch einfache Erfüllungsgehilfen haften wir gegenüber Kunden, die keine Verbraucher sind, nur auf Ersatz des typischen, vorhersehbaren Schadens. Die gesetzliche Regelung der Beweislast bleibt hiervon unberührt. Die vorstehenden Haftungsbeschränkungen gelten nicht für Ansprüche aus dem ProdHaftG, für Schäden aus der Verletzung von Leben, Körper oder der Gesundheit oder Sachschäden an privat genutzten Gegenständen.

Alle technischen Daten geben einen Anhalt, sind aber ohne Gewähr. Konstruktionsänderungen vorbehalten.

Über uns

Die Titgemeyer Group ist ein führendes Unternehmen für Befestigungstechnik und Fahrzeugbauteile an 15 Standorten Europas. Das Traditionsunternehmen entwickelt, fertigt und vertreibt mehr als 30.000 Befestigungselemente, Werkzeuge und Fahrzeugbauteile - in Serie und auf Kundenwunsch.

Hauptverwaltung

Titgemeyer GmbH & Co. KG
Hannoversche Straße 97
49084 Osnabrück / DE

Postfach 4320
49033 Osnabrück / DE

T +49 541 5822-0
E info@titgemeyer.com
W titgemeyer.com



Vertriebsstandorte

Gebr. Titgemeyer GmbH
Brunner Straße 77 - 79
1230 Wien / AT

T +43 (0) 1/6 67 90 40 - 0
E sales@titgemeyer.com
W titgemeyer.at

Titgemeyer CZ spol. s r. o.
U Vodárny 1506
397 01 Písek / CZ

T +420 382 2067 - 25
E sales@titgemeyer.com
W titgemeyercz.cz

Titgemeyer Polska sp. z o.o.
Cypriana Bazylika 17
98-200 Sieradz / PL

T +48 (0) 43 828 20 - 15
E sales@titgemeyer.com
W titgemeyer.pl

Titgemeyer Skandinavien A/S
Lunikvej 32
2670 Greve / DK

T +45 4360 0966
E info@titgemeyer.dk
W titgemeyer.dk

Titgemeyer Skandinavien A/S
Box 3218
550 03 Jönköping / SE

T +46 36 128350
E info@titgemeyer.se
W titgemeyer.se

Titgemeyer Turkey Baglanti Teknolojileri San. ve Tic. A.S.
Barbaros Mah. Is Merkezi No.1
Kat: 8 D.58
34746 Atasehir, Istanbul / TR

T +90 (0) 21 66 88 20 - 27
E sales@titgemeyer.com.tr
W titgemeyer.com.tr

Titgemeyer (UK) Limited
A2 Link One Industrial Park
George Henry Road
DY4 7BU Tipton / UK

T +44 (0) 1 21 5 57 97 - 77
E sales@titgemeyer.co.uk
W titgemeyer.co.uk

Produktionsstandorte

Baker & Finmore Limited
199 Newhall Street
Birmingham, B3 1SN / UK

T +44 121 23 62 - 347
E info@bakfin.com
W bakfin.com

Titgemeyer GmbH & Co. KG Werk Lotte
Daimlerstraße 13 - 15
49504 Lotte / DE

T +49 5404 9666 - 0
E info@titgemeyer.com
W titgemeyer.com

RIEKO GmbH
Robert-Bosch-Straße 9
72124 Pliezhausen / DE

T +49 7127 9744 - 0
E info@rieko-web.com
W rieko-web.com

Titgemeyer Tools & Automation spol s.r.o.
U Vodárny 1506
397 01 Písek / CZ

T +42 382 2067 - 11
E info@rivetec.cz
W rivetec.cz

TS Gesellschaft für Transport- und Sicherungssysteme mbH
Haßlinghauser Straße 156
58285 Gevelsberg / DE

T +49 541 5822 - 900
E ts@cargocontrol.de
W wir-sind-ladungssicherung.de