

Befestigungstechnik / Schließringbolzen-System

TIFAS[®] LockBolt

Schließringbolzen-System Standard



Inhaltsverzeichnis

Seite

TIFAS® LockBolt Schließringbolzen-System Standard	Überblick		4
	Flachrundkopf	Stahl, vergütet (Typ 5) verzinkt, passiviert	6
	Flachrundkopf	Stahl, vergütet (Typ 8) verzinkt, passiviert	7
	Flachrundkopf	Edelstahl	8
	Flachrundkopf	Aluminium	10
	Senkkopf 90°	Stahl, vergütet (Typ 5) verzinkt, passiviert	12
	Senkkopf 90°	Stahl, vergütet (Typ 8) verzinkt, passiviert	13
	Senkkopf	Aluminium	14
	Standard-Schließring	Stahl verzinkt, passiviert	15
	Standard-Schließring	Edelstahl	16
	Standard-Schließring	Aluminium	17
	Flansch-Schließring	Stahl verzinkt, passiviert	18
	Flansch-Schließring	Edelstahl	19
	Flansch-Schließring	Aluminium	20
	Niedrig-Schließring	Stahl verzinkt, passiviert	21

TIFAS® LockBolt Schließringbolzen-System Standard



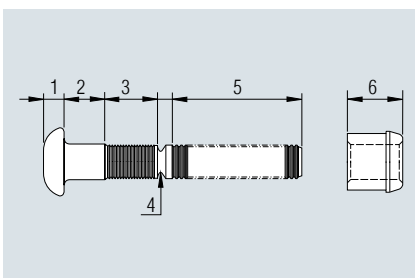
Schließringbolzen sind ideal zur Gestaltung nicht lösbarer Befestigungen von zwei Bauteilen, die unter Vorspannung und dynamisch sicher miteinander verbunden werden sollen.

Das zweiteilige TIFAS® LockBolt Schließringbolzen-System ist das Standard SRB-System der Titgemeyer GmbH & Co. KG und besteht aus einem Schließringbolzen und Schließringen in den Varianten Standard, niedrige Bauweise und mit Flansch. Die Auslegung der Komponenten ist optimal aufeinander abgestimmt wodurch eine einwandfreie Montage und zuverlässige Verbindung gewährleistet wird. Selbst unter Einfluss von Vibrationen

bleibt die eingebrachte Klemmkraft konstant. Das Lösen des Schließringes ist aufgrund der unlösbaren, formschlüssigen Verbindung mit dem Bolzen ausgeschlossen. Aufgrund der Eigenfertigung der Komponenten und dem Know How aus dem eigenen Haus sind nach Absprache auch kundenspezifische Sonderlösungen realisierbar.

Vorteile auf einen Blick

- Hohe Klemmkraft
- Sicherer Aufbau der Klemmkraft durch den Setzvorgang
- Konstante Klemmkraft/ Vorspannung
- Vibrationssicher
- Keine Hitzeeinwirkung an der Fügeposition
- Kein Wärmeverzug
- Keine Nacharbeit an der Fügestelle notwendig
- Keine Beschädigung der Bauteiloberflächen
- Visuelle Kontrolle
- Setzkontrolle ist durch Prozessüberwachung möglich
- Wartungsfrei
- Schnelle und einfache Installation
- Kundenspezifische Sonderlösungen sind auf Anfrage möglich

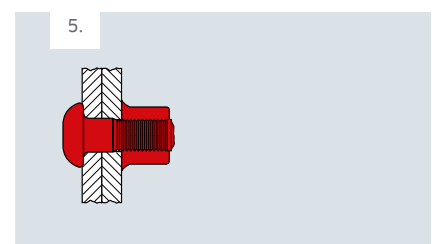
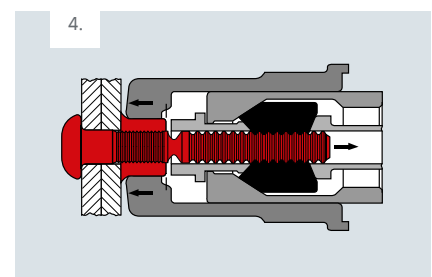
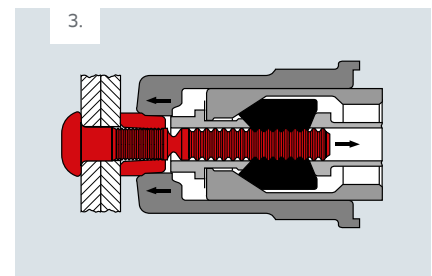
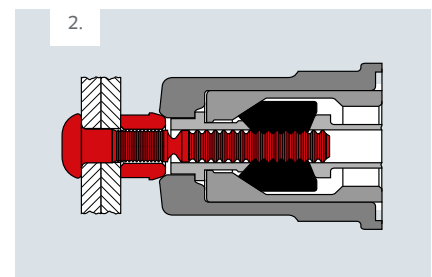
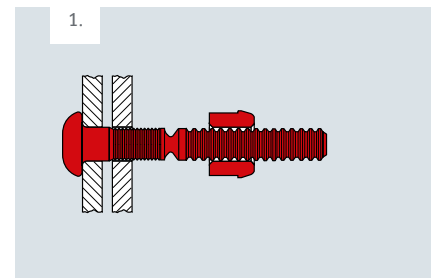


TIFAS® LockBolt Schließringbolzen-System Standard

- 1 = Flachrund- oder Senkkopf
- 2 = Glatter Schaft (Mindestklemmlänge)
- 3 = Schließringen, in die der Schließring eingepreßt wird
- 4 = Sollbruchstelle
- 5 = Zugteil (für das Setzwerkzeug)
- 6 = Schließring mit konischem Ansatz

Setzvorgang

1. Den Schließringbolzen entsprechend der benötigten Anforderungen, sowie der vorhandenen Klemmdickenbereiche (Summe aller zu verbauenden Wanddicken) auswählen
2. Das Setzwerkzeug incl. passenden Zugkopf für den verwendeten Schließringbolzen auswählen (siehe Angaben „Übersicht für Schließringbolzen“ im Katalog „Werkzeuge für Schließringbolzen“)
3. Den Bolzen in beide Durchgangslöcher der Bauteile einführen und den Schließring, mit der Fase zum Bolzenende ausgerichtet, auf den Schließringbolzen aufschieben. (Abb. 1)
4. Das Setzwerkzeug mit dem Zugkopf bis zum Anschlag gegen den Schließring schieben und dabei den Schließringbolzen von der Gegenseite vor dem Herauschieben sichern. (Abb. 2)
5. Den Schalter am Werkzeug betätigen. Die Klemmbacken greifen in die Rillen des Zugteils und ziehen am Bolzen. Die Zugkopfhülse wird gegen die Bauteile gedrückt schiebt diese unter Aufbau einer Klemmkraft zusammen. (Abb. 3)
6. Das Werkzeug zieht weiter und die Zugkopfhülse schiebt sich über den Schließring. (Abb. 4) Der Außendurchmesser vom Ring wird dadurch reduziert. Das komprimierte Material fließt in die Schließrillen des Bolzens und bildet damit den gewünschten Formschluss. Außerdem wird die Stirnseite der Hülse durch Längung gegen das Bauteil geschoben und erzeugt dadurch die gewünschte Vorspannung im Verbund.
7. Das Werkzeug zieht weiter und nach Erreichen der Bruchlast am Schließringbolzen reißt das Bolzenende (das Zugteil) an der Sollbruchstelle ab. Der Montagevorgang ist damit beendet. (Abb. 5)

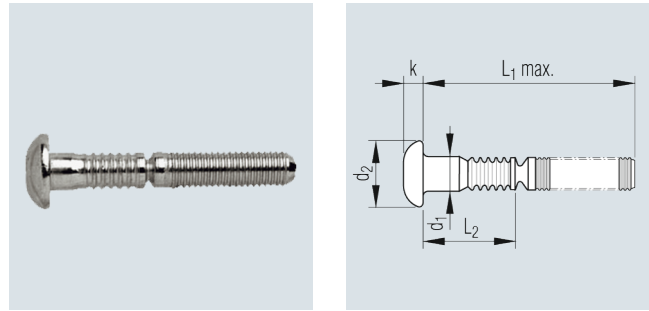


TIFAS® LockBolt

Flachrundkopf

Werkstoff

Stahl, vergütet (Typ 5) verzinkt, passiviert



Bolzen-Nenn \varnothing d1 [mm]	Bohrloch \varnothing -0,2 [mm]	Klemmlängen- bereich s			d1 -0,2 [mm]	d2 * [mm]	k max [mm]	Scherkraft [N]	Zugkraft [N]	Vorspannkraft [N]	Artikel-Nr.
		L1 max [mm]	L2 max [mm]								
6,4	6,8	1,6 - 4,8	42,0	13,2	6,6	13,4	3,9	13500	13300	8000	376 742 001
		3,2 - 6,4	43,5	14,8	6,6	13,4	3,9	13500	13300	8000	376 743 001
		4,8 - 7,9	45,0	16,4	6,6	13,4	3,9	13500	13300	8000	376 744 001
		6,4 - 9,5	47,0	18,0	6,6	13,4	3,9	13500	13300	8000	376 745 001
		7,9 - 11,1	48,5	19,6	6,6	13,4	3,9	13500	13300	8000	376 746 001
		9,5 - 12,7	50,0	21,2	6,6	13,4	3,9	13500	13300	8000	376 747 003
		11,1 - 14,3	51,5	22,7	6,6	13,4	3,9	13500	13300	8000	376 748 001
		12,7 - 15,9	53,0	24,3	6,6	13,4	3,9	13500	13300	8000	376 753 001
		14,3 - 17,5	55,0	25,9	6,6	13,4	3,9	13500	13300	8000	376 750 001
		15,9 - 19,1	56,5	27,5	6,6	13,4	3,9	13500	13300	8000	376 751 001
		17,5 - 20,6	58,0	29,1	6,6	13,4	3,9	13500	13300	8000	376 752 001
		19,1 - 22,2	59,5	30,6	6,6	13,4	3,9	13500	13300	8000	376 768 001
		22,2 - 25,4	62,5	33,9	6,6	13,4	3,9	13500	13300	8000	376 755 001
		23,8 - 27,0	64,5	35,4	6,6	13,4	3,9	13500	13300	8000	376 756 001
		25,4 - 28,6	66,0	37,0	6,6	13,4	3,9	13500	13300	8000	376 757 001
		27,0 - 30,2	67,5	38,6	6,6	13,4	3,9	13500	13300	8000	376 758 001
		28,6 - 31,8	69,0	40,2	6,6	13,4	3,9	13500	13300	8000	376 759 001
		30,2 - 33,3	70,5	41,8	6,6	13,4	3,9	13500	13300	8000	376 760 001
		33,3 - 36,6	74,0	45,0	6,6	13,4	3,9	13500	13300	8000	376 761 001
		36,6 - 39,7	77,0	48,2	6,6	13,4	3,9	13500	13300	8000	376 762 001
39,7 - 42,9	80,0	51,4	6,6	13,4	3,9	13500	13300	8000	376 763 001		
42,9 - 46,0	83,5	54,6	6,6	13,4	3,9	13500	13300	8000	376 765 001		
46,0 - 49,2	86,5	57,7	6,6	13,4	3,9	13500	13300	8000	378 559 001		
49,2 - 52,4	89,5	60,8	6,6	13,4	3,9	13500	13300	8000	378 561 001		
9,6	10,0	3,2 - 9,5	57,5	21,4	9,8	20,0	6,3	30500	28000	17800	378 580 001
		4,8 - 11,1	59,0	23,0	9,8	20,0	6,3	30500	28000	17800	378 588 001
		6,4 - 12,7	60,5	24,6	9,8	20,0	6,3	30500	28000	17800	378 581 001
		9,5 - 15,9	63,5	27,8	9,8	20,0	6,3	30500	28000	17800	378 582 001
		12,7 - 19,1	67,0	30,9	9,8	20,0	6,3	30500	28000	17800	378 583 001
		15,9 - 22,2	70,0	34,1	9,8	20,0	6,3	30500	28000	17800	378 584 001
		19,1 - 25,4	73,5	37,3	9,8	20,0	6,3	30500	28000	17800	378 585 001
		22,2 - 28,6	76,5	40,5	9,8	20,0	6,3	30500	28000	17800	378 586 001
25,4 - 31,8	79,5	43,6	9,8	20,0	6,3	30500	28000	17800	378 587 001		
28,6 - 34,9	83,0	46,8	9,8	20,0	6,3	30500	28000	17800	378 590 001		

* Toleranz: \varnothing 6,4: -1,4 mm; \varnothing 9,6: -2,0 mm

Die angegebenen Zug- und Vorspannkraften können geringer ausfallen und dienen nur zur allgemeinen Orientierung. Bei Schließringbolzen mit Oberflächenbeschichtung (Zink, klar passiviert) reduzieren sich die angegebenen Zugkräfte um ca. 15%. Für detaillierte Informationen kontaktieren Sie bitte ihren Ansprechpartner aus unserem Hause.

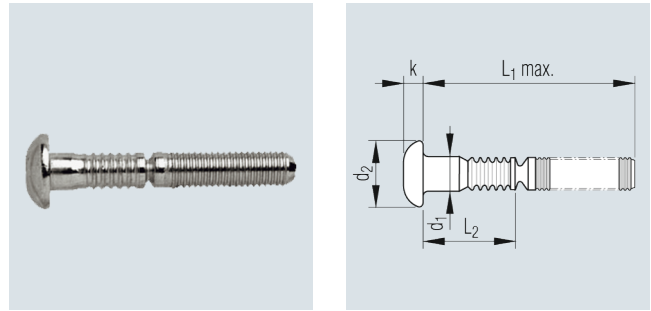
Weitere Ausführungen auf Anfrage.

TIFAS® LockBolt

Flachrundkopf

Werkstoff

Stahl, vergütet (Typ 8) EN 163-4 verzinkt, passiviert



Bolzen-Nenn \varnothing d1 [mm]	Bohrloch \varnothing -0,2 [mm]	Klemmlängen- bereich s			d1 -0,2 [mm]	d2 * [mm]	k max [mm]	Scherkraft [N]	Zugkraft [N]	Vorspannkraft [N]	Artikel-Nr.
		L1 max [mm]	L2 max [mm]	s [mm]							
4,8	5,2	1,6 - 4,8	38,5	10,8	5,0	10,0	3,2	10800	9200	5300	376 500 001
		3,2 - 6,4	40,0	12,4	5,0	10,0	3,2	10800	9200	5300	376 508 001
		4,8 - 7,9	41,5	14,0	5,0	10,0	3,2	10800	9200	5300	376 501 001
		6,4 - 9,5	43,0	15,6	5,0	10,0	3,2	10800	9200	5300	376 510 001
		7,9 - 11,1	44,5	17,2	5,0	10,0	3,2	10800	9200	5300	376 502 001
		9,5 - 12,7	46,5	18,8	5,0	10,0	3,2	10800	9200	5300	376 511 001
		11,1 - 14,3	48,0	20,4	5,0	10,0	3,2	10800	9200	5300	376 509 001
		12,7 - 15,9	49,5	22,0	5,0	10,0	3,2	10800	9200	5300	376 512 001
		14,3 - 17,5	51,0	23,5	5,0	10,0	3,2	10800	9200	5300	376 504 001
		17,5 - 20,6	54,0	26,7	5,0	10,0	3,2	10800	9200	5300	376 505 001
		20,6 - 23,8	57,5	29,9	5,0	10,0	3,2	10800	9200	5300	376 506 001
		23,8 - 27,0	60,5	33,1	5,0	10,0	3,2	10800	9200	5300	376 541 001
		27,0 - 30,2	64,0	36,3	5,0	10,0	3,2	10800	9200	5300	376 513 001
30,2 - 33,3	67,0	39,5	5,0	10,0	3,2	10800	9200	5300	376 514 001		
8,0	8,4	1,6 - 7,9	50,0	18,2	8,2	16,7	5,1	29200	26300	18600	376 800 007
		3,2 - 9,5	52,0	19,8	8,2	16,7	5,1	29200	26300	18600	376 805 007
		4,8 - 11,1	53,5	21,4	8,2	16,7	5,1	29200	26300	18600	376 810 007
		6,4 - 12,7	55,0	23,0	8,2	16,7	5,1	29200	26300	18600	376 801 007
		9,5 - 15,9	58,0	26,2	8,2	16,7	5,1	29200	26300	18600	376 808 007
		12,7 - 19,1	61,5	29,3	8,2	16,7	5,1	29200	26300	18600	376 802 007
		15,9 - 22,2	64,5	32,5	8,2	16,7	5,1	29200	26300	18600	376 809 007
		19,1 - 25,4	67,5	35,7	8,2	16,7	5,1	29200	26300	18600	376 803 007
		22,2 - 28,6	71,0	38,9	8,2	16,7	5,1	29200	26300	18600	376 811 007
25,4 - 31,8	74,0	42,0	8,2	16,7	5,1	29200	26300	18600	376 804 007		
28,6 - 34,9	77,0	45,2	8,2	16,7	5,1	29200	26300	18600	376 812 007		
9,6	10,0	3,2 - 9,5	57,5	21,4	9,8	20,0	6,3	40500	37400	23000	377 130 001
		9,5 - 15,9	63,5	27,8	9,8	20,0	6,3	40500	37400	23000	377 131 001
		12,7 - 19,1	67,0	30,9	9,8	20,0	6,3	40500	37400	23000	377 132 001
		15,9 - 22,2	70,0	34,1	9,8	20,0	6,3	40500	37400	23000	377 133 001

* Toleranz: \varnothing 4,8: -1,0 mm; \varnothing 8,0: -1,7 mm, \varnothing 10,0: -2,0 mm

Die angegebenen Zug- und Vorspannkraften können geringer ausfallen und dienen nur zur allgemeinen Orientierung. Bei Schließringbolzen mit Oberflächenbeschichtung (Zink, klar passiviert) reduzieren sich die angegebenen Zugkräfte um ca. 15%. Für detaillierte Informationen kontaktieren Sie bitte ihren Ansprechpartner aus unserem Hause.

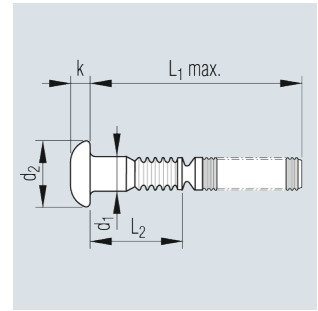
Weitere Ausführungen auf Anfrage.

TIFAS® LockBolt

Flachrundkopf

Werkstoff

Edelstahl 1.4567 EN 10263-5



Bolzen-Nenn ø d1 [mm]	Bohrloch ø -0,2 [mm]	Klemmlängen- bereich s			Scherkraft [N]	Zugkraft [N]	Vorspannkraft [N]	Artikel-Nr.			
		L1 max [mm]	L2 max [mm]	d1 -0,2 [mm]	d2 * [mm]	k max [mm]					
4,8	5,2	1,6 - 4,8	38,5	10,8	5,0	10,0	3,2	7500	6400	4500	376 474 001
		3,2 - 6,4	40,0	12,4	5,0	10,0	3,2	7500	6400	4500	376 476 001
		4,8 - 7,9	41,5	14,0	5,0	10,0	3,2	7500	6400	4500	376 484 001
		6,4 - 9,5	43,0	15,6	5,0	10,0	3,2	7500	6400	4500	376 473 001
		7,9 - 11,1	44,5	17,2	5,0	10,0	3,2	7500	6400	4500	376 487 001
		11,1 - 14,3	48,0	20,4	5,0	10,0	3,2	7500	6400	4500	376 489 001
		14,3 - 17,5	51,0	23,5	5,0	10,0	3,2	7500	6400	4500	376 482 001
		17,5 - 20,6	54,0	26,7	5,0	10,0	3,2	7500	6400	4500	376 483 001
		20,6 - 23,8	57,5	29,9	5,0	10,0	3,2	7500	6400	4500	376 485 001
		23,8 - 27,0	60,5	33,1	5,0	10,0	3,2	7500	6400	4500	376 494 001
		27,0 - 30,2	64,0	36,3	5,0	10,0	3,2	7500	6400	4500	376 496 001
30,2 - 33,3	67,0	39,5	5,0	10,0	3,2	7500	6400	4500	376 497 001		
6,4	6,8	1,6 - 4,8	42,0	13,2	6,6	13,4	3,9	13900	12500	8000	376 475 001
		3,2 - 6,4	43,5	14,8	6,6	13,4	3,9	13900	12500	8000	376 472 001
		4,8 - 7,9	45,0	16,4	6,6	13,4	3,9	13900	12500	8000	376 486 001
		6,4 - 9,5	47,0	18,0	6,6	13,4	3,9	13900	12500	8000	376 498 001
		7,9 - 11,1	48,5	19,6	6,6	13,4	3,9	13900	12500	8000	376 488 001
		9,5 - 12,7	50,0	21,2	6,6	13,4	3,9	13900	12500	8000	376 499 001
		11,1 - 14,3	51,5	22,7	6,6	13,4	3,9	13900	12500	8000	376 490 001
		12,7 - 15,9	53,3	24,3	6,6	13,4	3,9	13900	12500	8000	376 503 001
		14,3 - 17,5	55,0	25,9	6,6	13,4	3,9	13900	12500	8000	376 491 001
		15,9 - 19,1	56,5	27,5	6,6	13,4	3,9	13900	12500	8000	376 434 001
		17,5 - 20,6	58,0	29,1	6,6	13,4	3,9	13900	12500	8000	376 507 001
20,6 - 23,8	61,0	32,2	6,6	13,4	3,9	13900	12500	8000	376 515 001		
23,8 - 27,0	64,5	35,4	6,6	13,4	3,9	13900	12500	8000	376 516 001		
27,0 - 30,2	67,5	38,6	6,6	13,4	3,9	13900	12500	8000	376 517 001		
30,2 - 33,3	70,5	41,8	6,6	13,4	3,9	13900	12500	8000	376 518 001		
8,0	8,4	3,2 - 9,5	52,0	19,8	8,2	16,7	5,1	22000	22000	12000	376 519 001
		6,4 - 12,7	55,0	23,0	8,2	16,7	5,1	22000	22000	12000	376 520 001
		9,5 - 15,9	58,0	26,2	8,2	16,7	5,1	22000	22000	12000	376 521 001
		12,7 - 19,1	61,5	29,3	8,2	16,7	5,1	22000	22000	12000	376 522 001
		15,9 - 22,2	64,5	32,5	8,2	16,7	5,1	22000	22000	12000	376 523 001
		19,1 - 25,4	67,5	35,7	8,2	16,7	5,1	22000	22000	12000	376 524 001
		22,2 - 28,6	71,0	38,9	8,2	16,7	5,1	22000	22000	12000	376 525 001
		25,4 - 31,8	74,0	42,0	8,2	16,7	5,1	22000	22000	12000	376 526 001
28,6 - 34,9	77,0	45,2	8,2	16,7	5,1	22000	22000	12000	376 527 001		

Fortsetzung auf der nächsten Seite

TIFAS® LockBolt

Fortsetzung

Bolzen-Nenn \emptyset d1 [mm]	Bohrloch \emptyset -0,2 [mm]	Klemmlängen- bereich s [mm]	L1 max [mm]	L2 max [mm]	d1 -0,2 [mm]	d2 * [mm]	k max [mm]	Scherkraft [N]	Zugkraft [N]	Vorspannkraft [N]	Artikel-Nr.
9,6	10,0	3,2 - 9,5	57,5	21,4	9,8	20,0	6,3	29000	35000	17500	376 528 001
		6,4 - 12,7	60,5	24,6	9,8	20,0	6,3	29000	35000	17500	376 492 001
		9,5 - 15,9	63,5	27,8	9,8	20,0	6,3	29000	35000	17500	376 478 001
		12,7 - 19,1	67,0	30,9	9,8	20,0	6,3	29000	35000	17500	376 479 001
		15,9 - 22,2	70,0	34,1	9,8	20,0	6,3	29000	35000	17500	376 481 001
		19,1 - 25,4	73,5	37,3	9,8	20,0	6,3	29000	35000	17500	376 480 001
		22,2 - 28,6	76,5	40,5	9,8	20,0	6,3	29000	35000	17500	376 529 001
		25,4 - 31,8	79,5	43,6	9,8	20,0	6,3	29000	35000	17500	376 531 001
28,6 - 34,9	83,0	46,8	9,8	20,0	6,3	29000	35000	17500	376 532 001		

* Toleranz: \emptyset 4,8: -1,0 mm; \emptyset 8,0: -1,7 mm; \emptyset 10,0: -2,0 mm

Die angegebenen Zug- und Vorspannkraften können geringer ausfallen und dienen nur zur allgemeinen Orientierung. Bei Schließringbolzen mit Oberflächenbeschichtung (Zink, klar passiviert) reduzieren sich die angegebenen Zugkräfte um ca. 15%. Für detaillierte Informationen kontaktieren Sie bitte ihren Ansprechpartner aus unserem Hause.

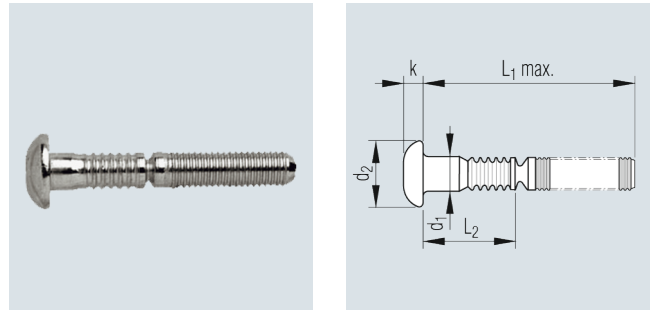
Weitere Ausführungen auf Anfrage.

TIFAS® LockBolt

Flachrundkopf

Werkstoff

Aluminium EN AW 2024



Bolzen-Nenn ø d1 [mm]	Bohrloch ø -0,2 [mm]	Klemmlängen- bereich s			Scherkraft [N]	Zugkraft [N]	Vorspannkraft [N]	Artikel-Nr.			
		L1 max [mm]	L2 max [mm]	d1 -0,2 [mm]	d2* [mm]	k max [mm]					
4,8	5,2	1,6 - 4,8	38,5	10,8	5,0	10,0	3,2	4500	3600	2000	378 692 001
		3,2 - 6,4	40,0	12,4	5,0	10,0	3,2	4500	3600	2000	378 693 001
		4,8 - 7,9	41,5	14,0	5,0	10,0	3,2	4500	3600	2000	378 694 001
		6,4 - 9,5	43,0	15,6	5,0	10,0	3,2	4500	3600	2000	378 695 001
		7,9 - 11,1	44,5	17,2	5,0	10,0	3,2	4500	3600	2000	378 696 001
		11,1 - 14,3	48,0	20,4	5,0	10,0	3,2	4500	3600	2000	378 697 001
		14,3 - 17,5	51,0	23,5	5,0	10,0	3,2	4500	3600	2000	378 698 001
		17,5 - 20,6	54,0	26,7	5,0	10,0	3,2	4500	3600	2000	378 699 001
		20,6 - 23,8	57,5	29,9	5,0	10,0	3,2	4500	3600	2000	378 700 001
		23,8 - 27,0	60,5	33,1	5,0	10,0	3,2	4500	3600	2000	378 701 001
		27,0 - 30,2	64,0	36,3	5,0	10,0	3,2	4500	3600	2000	378 702 001
6,4	6,8	30,2 - 33,3	67,0	39,5	5,0	10,0	3,2	4500	3600	2000	378 703 001
		1,6 - 4,8	42,0	13,2	6,6	13,4	3,9	8300	7000	4000	378 725 006
		3,2 - 6,4	43,5	14,8	6,6	13,4	3,9	8300	7000	4000	378 726 006
		4,8 - 7,9	45,0	16,4	6,6	13,4	3,9	8300	7000	4000	378 727 006
		6,4 - 9,5	47,0	18,0	6,6	13,4	3,9	8300	7000	4000	378 728 001
		7,9 - 11,1	48,5	19,6	6,6	13,4	3,9	8300	7000	4000	378 729 002
		9,5 - 12,7	50,0	21,2	6,6	13,4	3,9	8300	7000	4000	378 730 002
		11,1 - 14,3	51,5	22,7	6,6	13,4	3,9	8300	7000	4000	378 731 002
		14,3 - 17,5	55,0	25,9	6,6	13,4	3,9	8300	7000	4000	378 732 002
		17,5 - 20,6	58,0	29,1	6,6	13,4	3,9	8300	7000	4000	378 733 002
		20,6 - 23,8	61,0	32,2	6,6	13,4	3,9	8300	7000	4000	378 734 002
8,0	8,4	23,8 - 27,0	64,5	35,4	6,6	13,4	3,9	8300	7000	4000	378 735 002
		27,0 - 30,2	67,5	38,6	6,6	13,4	3,9	8300	7000	4000	378 736 002
		30,2 - 33,3	70,5	41,8	6,6	13,4	3,9	8300	7000	4000	378 737 002
		3,2 - 9,5	52,0	19,8	8,2	16,7	5,1	13000	12500	6500	378 760 007
		6,4 - 12,7	55,0	23,0	8,2	16,7	5,1	13000	12500	6500	378 761 007
		9,5 - 15,9	58,0	26,2	8,2	16,7	5,1	13000	12500	6500	378 762 007
		12,7 - 19,1	61,5	29,3	8,2	16,7	5,1	13000	12500	6500	378 763 007
		15,9 - 22,2	64,5	32,5	8,2	16,7	5,1	13000	12500	6500	378 764 007
		19,1 - 25,4	67,5	35,7	8,2	16,7	5,1	13000	12500	6500	378 765 007
		22,2 - 28,6	71,0	38,9	8,2	16,7	5,1	13000	12500	6500	378 766 007
		25,4 - 31,8	74,0	42,0	8,2	16,7	5,1	13000	12500	6500	378 767 007
9,6	10,0	28,6 - 34,9	77,0	45,2	8,2	16,7	5,1	13000	12500	6500	378 768 007
		3,2 - 9,5	57,5	21,4	9,8	20,0	6,3	18500	18500	9500	378 775 001
		6,4 - 12,7	60,5	24,6	9,8	20,0	6,3	18500	18500	9500	378 776 001

Fortsetzung auf der nächsten Seite

TIFAS® LockBolt

Fortsetzung

Bolzen-Nenn \varnothing d1 [mm]	Bohrloch \varnothing -0,2 [mm]	Klemmlängen- bereich s [mm]	L1 max [mm]	L2 max [mm]	d1 -0,2 [mm]	d2 * [mm]	k max [mm]	Scherkraft [N]	Zugkraft [N]	Vorspannkraft [N]	Artikel-Nr.
9,6	10,0	9,5 - 15,9	63,5	27,8	9,8	20,0	6,3	18500	18500	9500	378 777 001
		12,7 - 19,1	67,0	30,9	9,8	20,0	6,3	18500	18500	9500	378 778 001
		15,9 - 22,2	70,0	34,1	9,8	20,0	6,3	18500	18500	9500	378 779 001
		19,1 - 25,4	73,5	37,3	9,8	20,0	6,3	18500	18500	9500	378 780 001
		22,2 - 28,6	76,5	40,5	9,8	20,0	6,3	18500	18500	9500	378 781 001
		25,4 - 31,8	79,5	43,6	9,8	20,0	6,3	18500	18500	9500	378 782 001
		28,6 - 34,9	83,0	46,8	9,8	20,0	6,3	18500	18500	9500	378 783 001

* Toleranz: \varnothing 4,8: -1,0 mm; \varnothing 8,0: -1,7 mm, \varnothing 9,6: -2,0 mm

Die angegebenen Zug- und Vorspannkraften können geringer ausfallen und dienen nur zur allgemeinen Orientierung.

Für detaillierte Informationen kontaktieren Sie bitte ihren Ansprechpartner aus unserem Hause.

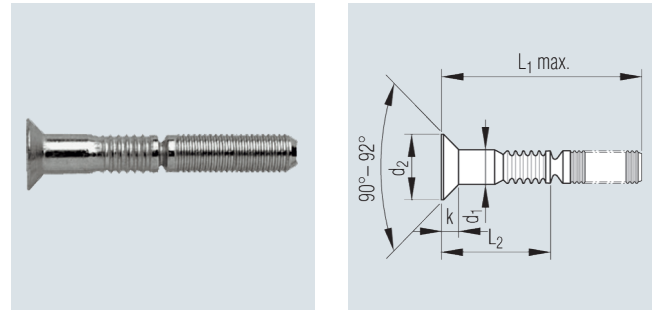
Weitere Ausführungen auf Anfrage.

TIFAS® LockBolt

Senkkopf 90°

Werkstoff

Stahl, vergütet (Typ 5) EN 10263-4 verzinkt, passiviert



Bolzen-Nenn \varnothing d1 [mm]	Bohrloch \varnothing -0,2 [mm]	Klemmlängen- bereich s		L1 max [mm]	L2 max [mm]	d1 -0,2 [mm]	d2 * [mm]	k max [mm]	Scherkraft [N]	Zugkraft [N]	Vorspannkraft [N]	Artikel-Nr.
		[mm]	[mm]									
6,4	6,8	4,8 - 7,9	45,0	16,4	6,6	12,0	3,0	13500	13300	8000	378 652 001	
		7,9 - 11,1	48,5	19,6	6,6	12,0	3,0	13500	13300	8000	378 653 001	
		11,1 - 14,3	51,5	22,7	6,6	12,0	3,0	13500	13300	8000	378 655 001	
		14,3 - 17,5	55,0	25,9	6,6	12,0	3,0	13500	13300	8000	378 656 001	
		17,5 - 20,6	58,0	29,1	6,6	12,0	3,0	13500	13300	8000	378 657 001	
		20,6 - 23,8	61,0	32,2	6,6	12,0	3,0	13500	13300	8000	378 658 001	
		23,8 - 27,0	64,5	35,4	6,6	12,0	3,0	13500	13300	8000	378 659 001	
		27,0 - 30,2	67,5	38,6	6,6	12,0	3,0	13500	13300	8000	378 660 001	
		30,2 - 33,3	70,5	41,8	6,6	12,0	3,0	13500	13300	8000	378 661 001	
		9,6	10,0	6,4 - 12,7	60,5	24,6	9,8	18,0	4,4	30500	28000	17800
9,5 - 15,9	63,5			27,8	9,8	18,0	4,4	30500	28000	17800	376 676 001	
12,7 - 19,1	67,0			30,9	9,8	18,0	4,4	30500	28000	17800	376 677 001	
15,9 - 22,2	70,0			34,1	9,8	18,0	4,4	30500	28000	17800	376 678 001	
19,1 - 25,4	73,5			37,3	9,8	18,0	4,4	30500	28000	17800	376 679 001	
22,2 - 28,6	76,5			40,5	9,8	18,0	4,4	30500	28000	17800	376 680 001	
25,4 - 31,8	79,5			43,6	9,8	18,0	4,4	30500	28000	17800	376 681 001	
28,6 - 34,9	82,5			46,8	9,8	18,0	4,4	30500	28000	17800	376 682 001	
6,4 - 12,7	60,5			24,6	9,8	18,0	4,4	30500	28000	17800	377 180 001	
19,1 - 25,4	73,5			37,3	9,8	18,0	4,4	30500	28000	17800	378 595 001	

* Toleranz: \varnothing 6,4: -1,0 mm; \varnothing 9,6: -1,2 mm

Die angegebenen Zug- und Vorspannkraften können geringer ausfallen und dienen nur zur allgemeinen Orientierung. Bei Schließringbolzen mit Oberflächenbeschichtung (Zink, klar passiviert) reduzieren sich die angegebenen Zugkräfte um ca. 15%. Für detaillierte Informationen kontaktieren Sie bitte ihren Ansprechpartner aus unserem Hause.

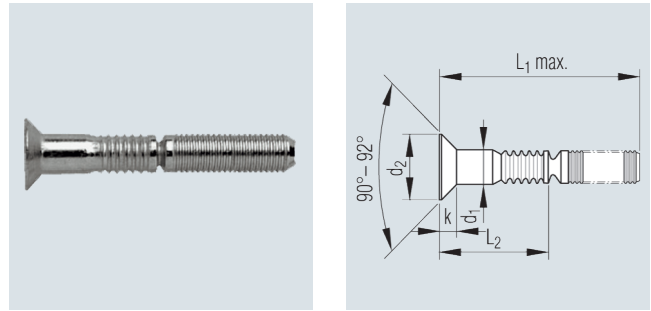
Weitere Ausführungen auf Anfrage.

TIFAS® LockBolt

Senkkopf 90°

Werkstoff

Stahl, vergütet (Typ 8) EN 163-4 verzinkt, passiviert



Bolzen-Nenn \varnothing d1 [mm]	Bohrloch \varnothing -0,2 [mm]	Klemmlängen- bereich s			d1 -0,2 [mm]	d2 * [mm]	k max [mm]	Scherkraft [N]	Zugkraft [N]	Vorspannkraft [N]	Artikel-Nr.
		L1 max [mm]	L2 max [mm]								
4,8	5,2	3,2 - 6,4	40,0	12,4	5,0	9,3	2,6	10800	9700	5300	376 569 001
		4,8 - 7,9	41,5	14,0	5,0	9,3	2,6	10800	9700	5300	376 570 001
		7,9 - 11,1	44,5	17,2	5,0	9,3	2,6	10800	9700	5300	376 571 001
		11,1 - 14,3	48,0	20,4	5,0	9,3	2,6	10800	9700	5300	376 572 001
		14,3 - 17,5	51,0	23,5	5,0	9,3	2,6	10800	9700	5300	376 573 001
		17,5 - 20,6	54,0	26,7	5,0	9,3	2,6	10800	9700	5300	376 574 001
		20,6 - 23,8	57,5	29,9	5,0	9,3	2,6	10800	9700	5300	376 575 001
		23,8 - 27,0	60,5	33,0	5,0	9,3	2,6	10800	9700	5300	376 576 001
		27,0 - 30,2	64,0	36,3	5,0	9,3	2,6	10800	9700	5300	376 577 001
		30,2 - 33,3	67,0	39,5	5,0	9,3	2,6	10800	9700	5300	376 578 001
8,0	8,4	3,2 - 9,5	52,0	19,8	8,2	15,0	3,7	29200	26300	18600	378 650 007
		6,4 - 12,7	55,0	23,0	8,2	15,0	3,7	29200	26300	18600	378 651 007
		9,5 - 15,9	58,0	26,2	8,2	15,0	3,7	29200	26300	18600	378 662 007
		12,7 - 19,1	61,5	29,3	8,2	15,0	3,7	29200	26300	18600	378 664 007
		15,9 - 22,2	64,5	32,5	8,2	15,0	3,7	29200	26300	18600	378 665 007
		19,1 - 25,4	67,5	35,7	8,2	15,0	3,7	29200	26300	18600	378 666 007
		22,2 - 28,6	71,0	38,9	8,2	15,0	3,7	29200	26300	18600	378 667 007
		25,4 - 31,8	74,0	42,0	8,2	15,0	3,7	29200	26300	18600	378 668 007
28,6 - 34,9	77,0	45,2	8,2	15,0	3,7	29200	26300	18600	378 669 007		

* Toleranz: \varnothing 4,8: -1,0 mm; \varnothing 8,0: -1,1 mm

Die angegebenen Zug- und Vorspannkraften können geringer ausfallen und dienen nur zur allgemeinen Orientierung. Bei Schließringbolzen mit Oberflächenbeschichtung (Zink, klar passiviert) reduzieren sich die angegebenen Zugkräfte um ca. 15%. Für detaillierte Informationen kontaktieren Sie bitte ihren Ansprechpartner aus unserem Hause.

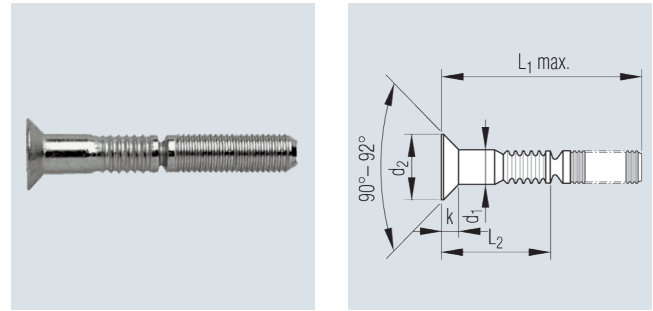
Weitere Ausführungen auf Anfrage.

TIFAS® LockBolt

Senkkopf

Werkstoff

Aluminium EN AW 2024



Bolzen-Nenn \varnothing d1 [mm]	Bohrloch \varnothing -0,2 [mm]	Klemmlängen- bereich s			d1 -0,2 [mm]	d2 * [mm]	k max [mm]	Scherkraft [N]	Zugkraft [N]	Vorspannkraft [N]	Artikel-Nr.
		L1 max [mm]	L2 max [mm]	s [mm]							
4,8	5,2	3,2 - 6,4	40,0	12,4	5,0	9,3	2,6	4500	3600	2000	376 551 001
		4,8 - 7,9	41,5	14,0	5,0	9,3	2,6	4500	3600	2000	376 552 001
		6,4 - 9,5	43,0	15,6	5,0	9,3	2,6	4500	3600	2000	376 553 001
		7,9 - 11,1	44,5	17,2	5,0	9,3	2,6	4500	3600	2000	376 554 001
		11,1 - 14,3	48,0	20,4	5,0	9,3	2,6	4500	3600	2000	376 555 001
		14,3 - 17,5	51,0	23,5	5,0	9,3	2,6	4500	3600	2000	376 556 001
		17,5 - 20,6	54,0	26,7	5,0	9,3	2,6	4500	3600	2000	376 557 001
		23,8 - 27,0	60,5	33,1	5,0	9,3	2,6	4500	3600	2000	376 559 001
6,4	6,8	27,0 - 30,2	64,0	36,3	5,0	9,3	2,6	4500	3600	2000	376 560 001
		30,2 - 33,3	67,0	39,5	5,0	9,3	2,6	4500	3600	2000	376 561 001
		4,8 - 7,9	45,0	16,4	6,6	12,0	3,0	8300	7000	4000	376 562 001
		7,9 - 11,1	48,5	19,6	6,6	12,0	3,0	8300	7000	4000	376 563 001
		11,1 - 14,3	51,5	22,7	6,6	12,0	3,0	8300	7000	4000	376 564 001
		14,3 - 17,5	55,0	25,9	6,6	12,0	3,0	8300	7000	4000	376 565 001
		17,5 - 20,6	58,0	29,1	6,6	12,0	3,0	8300	7000	4000	376 566 001
		20,6 - 23,8	61,0	32,2	6,6	12,0	3,0	8300	7000	4000	376 567 001
8,0	8,4	23,8 - 27,0	64,5	35,4	6,6	12,0	3,0	8300	7000	4000	376 568 001
		27,0 - 30,2	67,5	38,6	6,6	12,0	3,0	8300	7000	4000	376 569 001
		30,2 - 33,3	70,5	41,8	6,6	12,0	3,0	8300	7000	4000	376 580 001
		3,2 - 9,5	52,0	19,8	8,2	15,0	3,7	13000	12500	6500	376 581 007
		6,4 - 12,7	55,0	23,0	8,2	15,0	3,7	13000	12500	6500	376 582 007
		9,5 - 15,9	58,0	26,2	8,2	15,0	3,7	13000	12500	6500	376 583 007
		12,7 - 19,1	61,5	29,3	8,2	15,0	3,7	13000	12500	6500	376 584 007
		15,9 - 22,2	64,5	32,5	8,2	15,0	3,7	13000	12500	6500	376 585 007
9,6	10,0	19,1 - 25,4	67,5	35,7	8,2	15,0	3,7	13000	12500	6500	376 586 007
		22,2 - 28,6	71,0	38,9	8,2	15,0	3,7	13000	12500	6500	376 587 007
		25,4 - 31,8	74,0	42,0	8,2	15,0	3,7	13000	12500	6500	376 588 007
		28,6 - 34,9	77,0	45,2	8,2	15,0	3,7	13000	12500	6500	376 589 007
		6,4 - 12,7	60,5	24,5	9,8	18,0	4,4	18500	18500	9500	376 590 001
		9,5 - 15,9	63,5	27,7	9,8	18,0	4,4	18500	18500	9500	376 591 001
		12,7 - 19,1	67,0	30,9	9,8	18,0	4,4	18500	18500	9500	376 592 001
		15,9 - 22,2	70,0	34,1	9,8	18,0	4,4	18500	18500	9500	376 593 001
		19,1 - 25,4	73,5	37,3	9,8	18,0	4,4	18500	18500	9500	376 594 001
		22,2 - 28,6	76,5	40,5	9,8	18,0	4,4	18500	18500	9500	376 595 001
		25,4 - 31,8	79,5	43,6	9,8	18,0	4,4	18500	18500	9500	376 596 001
		28,6 - 34,9	82,5	46,8	9,8	18,0	4,4	18500	18500	9500	376 597 001

* Toleranz: \varnothing 4,8: -1,0 mm; \varnothing 6,4: -1,0 mm; \varnothing 8,0: -1,1 mm; \varnothing 9,6: -1,2 mm

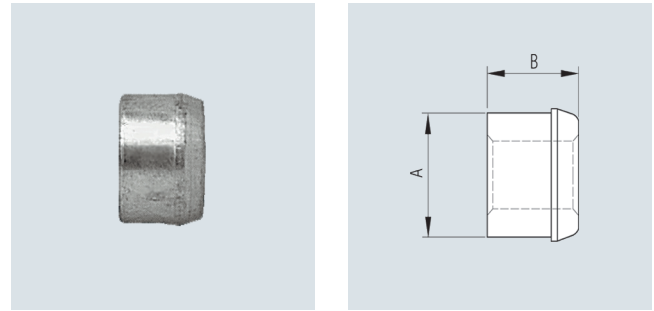
Die angegebenen Zug- und Vorspannkraften können geringer ausfallen und dienen nur zur allgemeinen Orientierung. Bei Schließringbolzen mit Oberflächenbeschichtung (Zink, klar passiviert) reduzieren sich die angegebenen Zugkräfte um ca. 15%. Für detaillierte Informationen kontaktieren Sie bitte ihren Ansprechpartner aus unserem Hause. Weitere Ausführungen auf Anfrage.

TIFAS® LockBolt

Standard-Schließring

Werkstoff

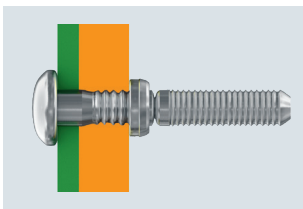
Stahl EN 10263-2 verzinkt, passiviert



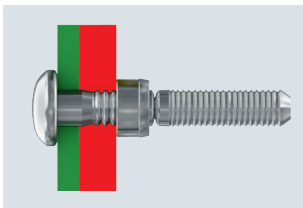
für Bolzen-Nenn \varnothing	A min [mm]	B max [mm]	Artikel-Nr.
4,8	7,7	7,2	376 305 001
6,4	10,1	8,2	376 307 001
8,0	12,3	9,5	376 308 001
9,5	14,9	11,9	376 310 001

Weitere Ausführungen auf Anfrage.

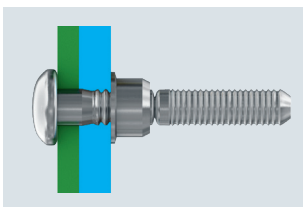
Bitte beachten:



Niedrig-Schließring = größerer Klemmlängenbereich



Standard-Schließring = Klemmlängenbereich gemäß Tabellen



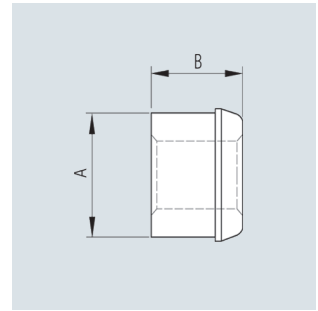
Flansch-Schließring = kleinerer Klemmlängenbereich

TIFAS® LockBolt

Standard-Schließring

Werkstoff

Edelstahl 1.4567 EN 10263-5

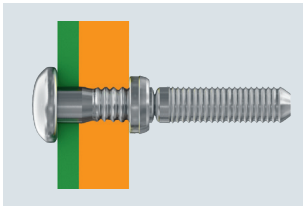


für Bolzen-Nenn \varnothing

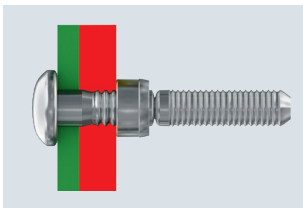
[mm]	A min [mm]	B max [mm]	Artikel-Nr.
4,8	7,7	6,2	376 370 001
6,4	10,1	8,2	376 371 001
8,0	12,3	9,5	376 372 001
9,6	14,9	11,9	376 373 001

Weitere Ausführungen auf Anfrage.

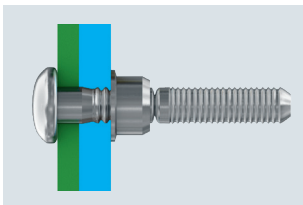
Bitte beachten:



Niedrig-Schließring = größerer Klemmlängenbereich



Standard-Schließring = Klemmlängenbereich gemäß Tabellen



Flansch-Schließring = kleinerer Klemmlängenbereich

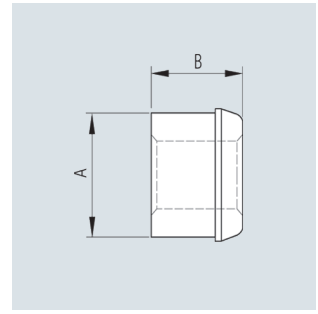
TIFAS® LockBolt

Standard-Schließring

Werkstoff



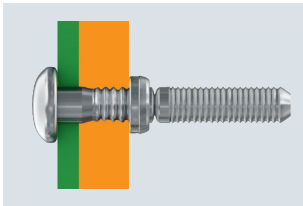
Aluminium EN AW 6061



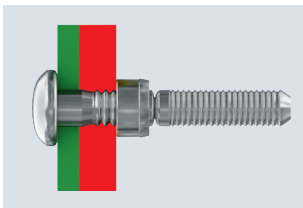
für Bolzen-Nenn \varnothing	A min [mm]	B max [mm]	Artikel-Nr.
4,8	7,7	6,2	376 395 001
6,4	10,1	8,2	376 397 001
8,0	12,3	9,5	376 398 001
9,6	14,9	11,9	376 399 001

Weitere Ausführungen auf Anfrage.

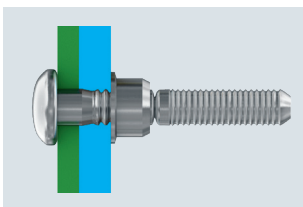
Bitte beachten:



Niedrig-Schließring = größerer Klemmlängenbereich



Standard-Schließring = Klemmlängenbereich gemäß Tabellen



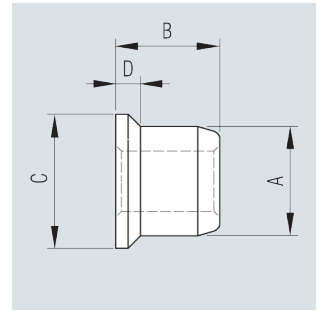
Flansch-Schließring = kleinerer Klemmlängenbereich

TIFAS® LockBolt

Flansch-Schließring

Werkstoff

Stahl EN 10263-2 verzinkt, passiviert

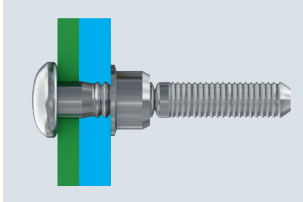


für Bolzen-Nenn \varnothing	A min [mm]	B max [mm]	C max [mm]	D* [mm]	Artikel-Nr.
4,8	7,7	7,0	10,0	1,6	376 325 001
6,4	10,1	9,5	13,2	2,0	376 327 001
8,0	12,3	10,6	16,4	2,4	376 328 001
9,6	14,9	13,3	19,7	3,2	376 330 001

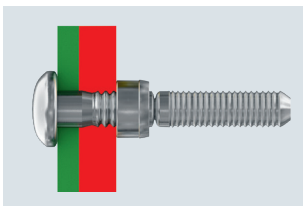
* Bei Verwendung von Flansch-Schließringen verringert sich der Klemmbereich um das Maß D, gegenüber eines Standard-Schließringes.

Weitere Ausführungen auf Anfrage.

Bitte beachten:



Flansch-Schließring = Klemmlängenbereich verringert sich um das Maß D



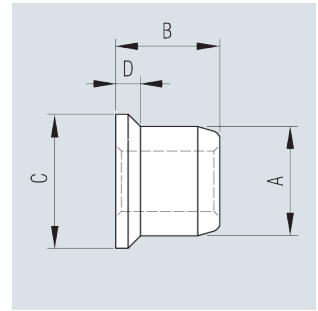
Standard-Schließring = Klemmlängenbereich gemäß Tabellen

TIFAS® LockBolt

Flansch-Schließring

Werkstoff

Edelstahl 1.4567 EN 10263-5

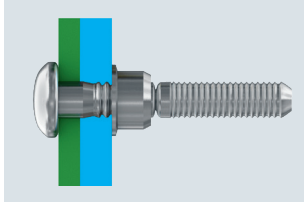


für Bolzen-Nenn \varnothing	A min	B max	C max	D*	Artikel-Nr.
[mm]	[mm]	[mm]	[mm]	[mm]	
4,8	7,7	7,0	10,0	1,6	376 386 001
6,4	10,1	9,5	13,2	2,0	376 387 001
8,0	12,3	10,6	16,4	2,4	376 388 001
9,6	14,9	13,3	19,7	3,2	376 389 001

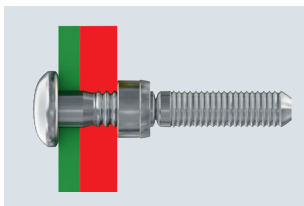
* Bei Verwendung von Flansch-Schließringen verringert sich der Klemmbereich um das Maß D, gegenüber eines Standard-Schließringes.

Weitere Ausführungen auf Anfrage.

Bitte beachten:



Flansch-Schließring = Klemmlängenbereich verringert sich um das Maß D



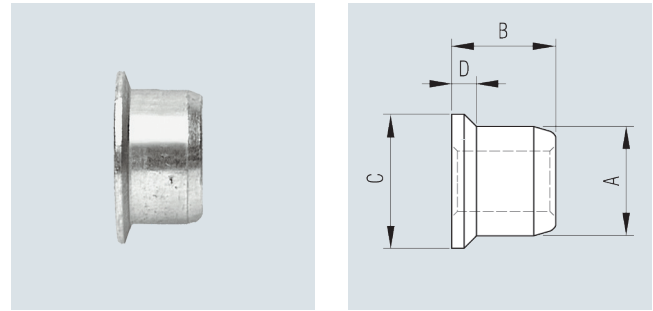
Standard-Schließring = Klemmlängenbereich gemäß Tabellen

TIFAS® LockBolt

Flansch-Schließring

Werkstoff

Aluminium EN AW 6061

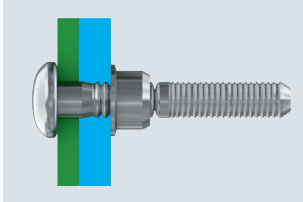


für Bolzen-Nenn \varnothing	A min [mm]	B max [mm]	C max [mm]	D* [mm]	Artikel-Nr.
4,8	7,7	7,0	10,0	1,6	376 355 001
6,4	10,1	9,5	13,2	2,0	376 390 001
8,0	12,3	10,6	16,4	2,4	376 391 001
9,6	14,9	13,3	19,7	3,2	376 360 001

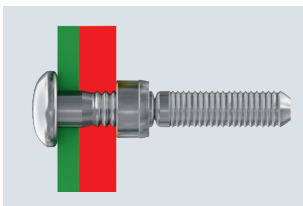
* Bei Verwendung von Flansch-Schließringen verringert sich der Klemmbereich um das Maß D, gegenüber eines Standard-Schließringes.

Weitere Ausführungen auf Anfrage.

Bitte beachten:



Flansch-Schließring = Klemmlängenbereich verringert sich um das Maß D



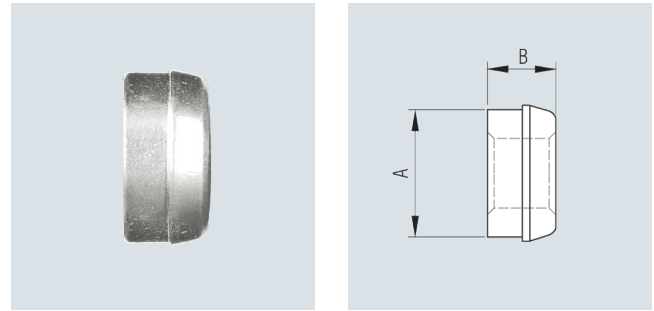
Standard-Schließring = Klemmlängenbereich gemäß Tabellen

TIFAS® LockBolt

Niedrig-SchlieBring

Werkstoff

Stahl EN 10263-2 verzinkt, passiviert

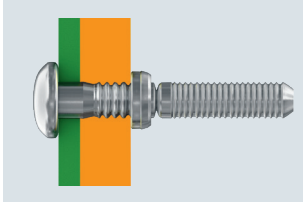


für Bolzen-Nenn \varnothing	A min	B max	C*	Artikel-Nr.
[mm]	[mm]	[mm]	[mm]	
4,8	7,7	4,3	2,4	376 315 001
6,4	10,1	5,5	3,2	376 323 001
8,0	12,3	6,5	3,2	376 318 001
9,6	14,9	8,5	4,0	376 320 001

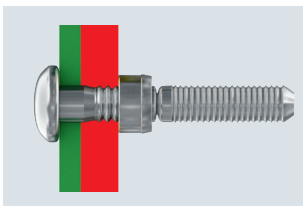
* Bei Verwendung von Niedrig-SchlieBringern vergrößert sich der Klemmbereich um das Maß C, gegenüber des Standard-SchlieBringes.

Weitere Ausführungen auf Anfrage.

Bitte beachten:



Niedrig-SchlieBring = Klemmlängenbereich vergrößert sich um das Maß C



Standard-SchlieBring = Klemmlängenbereich gemäß Tabellen

Notizen



Urheberrecht

Alle Texte, Bilder, technische Unterlagen und sonstige Informationen in diesem Katalog unterliegen dem Urheberrecht der Titgemeyer GmbH & Co. KG. Jegliche Wieder- und Weitergabe, in Kopie oder sonstige Vervielfältigung oder Nutzung ist ohne vorherige Zustimmung der Titgemeyer GmbH & Co. KG nicht gestattet.

Eingetragene Marken

Die Marken BÖRTI, GETO, GETO therm, GETOVAN, GTO, LockBolt, MEGA PORT, plasti van, PLYFIX, POLYSTIC, press-ti, RIEKO, RIV-TI, ROLL-TO, TIBOLT, TIBULB, TIFAS, TILA, TIOS und Titgemeyer sind registrierte Marken und geistiges Eigentum der Titgemeyer GmbH & Co. KG.

Lieferungs- und Zahlungsbedingungen

Lieferungen erfolgen ausschließlich zu unseren Lieferungs- und Zahlungsbedingungen.

Haftungsbeschränkungen

Die in diesem Katalog verzeichneten technischen Daten, Leistungsbeschreibungen, Zeichnungen, Abbildungen, Maße, Gewichte oder sonstige Leistungsdaten sowie Empfehlungen und Hinweise, z. B. zum Einbau der von uns angebotenen Teile, sind nur dann verbindlich, wenn dies ausdrücklich vereinbart wird. Grundsätzlich ist vielmehr der Anwender verpflichtet, im und für den konkreten Einzelfall selbst zu prüfen und zu entscheiden, ob und wie die von uns angebotenen Komponenten verwendet werden können.

Wir haften für Schäden bei Vorsatz,

grober Fahrlässigkeit und Verletzung wesentlicher Vertragspflichten, sowie bei Fehlern zugesicherter Eigenschaften. Darüber hinaus nicht ausdrücklich in diesen Bedingungen zugestandene Schadenersatzansprüche werden bei Kunden, die keine Verbraucher sind ausgeschlossen, in jedem Fall aber bei diesen Kunden, die keine Verbraucher sind, auf die bei Vertragsabschluss voraussehbaren Schäden, sowie der Höhe nach auf den Lieferwert begrenzt. Soweit unsere Haftung ausgeschlossen oder beschränkt ist, gilt dies entsprechend für die persönliche Haftung von Mitarbeitern, gesetzlichen Vertretern und Erfüllungsgehilfen. In allen Fällen grober Fahrlässigkeit durch einfache Erfüllungsgehilfen haften wir gegenüber Kunden, die keine Verbraucher sind, nur auf Ersatz des typischen, vorhersehbaren Schadens. Die gesetzliche Regelung der Beweislast bleibt hiervon unberührt. Die vorstehenden Haftungsbeschränkungen gelten nicht für Ansprüche aus dem ProdHaftG, für Schäden aus der Verletzung von Leben, Körper oder der Gesundheit oder Sachschäden an privat genutzten Gegenständen.

Alle technischen Daten geben einen Anhalt, sind aber ohne Gewähr. Konstruktionsänderungen vorbehalten.

Über uns

Die Titgemeyer Group ist ein führendes Unternehmen für Befestigungstechnik und Fahrzeugbauteile an 17 Standorten Europas. Das Traditionsunternehmen entwickelt, fertigt und vertreibt mehr als 30.000 Befestigungselemente, Werkzeuge und Fahrzeugbauteile – in Serie und auf Kundenwunsch.

Hauptverwaltung

Titgemeyer GmbH & Co. KG
Hannoversche Straße 97
49084 Osnabrück / DE

Postfach 4320
49033 Osnabrück / DE

T +49 541 5822-0
E info@titgemeyer.com
W titgemeyer.com



Vertriebsstandorte

Titgemeyer Austria GmbH
Brunner Straße 77 - 79
1230 Wien / AT

T +43 (0) 1/6 67 90 40 - 0
E sales@titgemeyer.com
W titgemeyer.at

Titgemeyer CZ spol. s r. o.
U Vodárny 1506
397 01 Písek / CZ

T +420 382 2067 - 25
E sales@titgemeyer.com
W titgemeyercz.cz

Titgemeyer Polska sp. z o.o.
Cypriana Bazylika 17
98-200 Sieradz / PL

T +48 (0) 43 828 20 - 15
E sales@titgemeyer.com
W titgemeyer.pl

Titgemeyer Skandinavien A/S
Lunikvej 32
2670 Greve / DK

T +45 4360 0966
E info@titgemeyer.dk
W titgemeyer.dk

Titgemeyer Skandinavien A/S
Box 3218
550 03 Jönköping / SE

T +46 36 128350
E info@titgemeyer.se
W titgemeyer.se

Titgemeyer Skandinavien A/S
Korkeakoulunkatu 7
33720 Tampere / FI

T +358 (0) 400 448 401
E info@titgemeyer.fi
W titgemeyer.fi

Titgemeyer Turkey Baglanti Teknolojileri San. ve Tic. A.S.
Barbaros Mah. Is Merkezi No.1
Kat: 8 D.58
34746 Atasehir, Istanbul / TUR

T +90 (0) 21 66 88 20 - 27
E sales@titgemeyer.com.tr
W titgemeyer.com.tr

Titgemeyer (UK) Limited
A2 Link One Industrial Park
George Henry Road
DY4 7BU Tipton / UK

T +44 (0) 1 21 5 57 97 - 77
E sales@titgemeyer.co.uk
W titgemeyer.co.uk

Produktionsstandorte

Cirteq Limited
'Hayfield' Colne Road,
Glusburn, Keighley,
West Yorkshire, BD20 8QP

T +44 1535 633333
E sales@cirteq.com
W cirteq.com

Titgemeyer Tools & Automation spol s.r.o.
U Vodárny 1506
397 01 Písek / CZ

T +42 382 2067 - 11
E info@rivetec.cz
W rivetec.cz

RIEKO GmbH
Robert-Bosch-Straße 9
72124 Pliezhausen / DE

T +49 7127 9744 - 0
E info@rieko-web.com
W rieko-web.com

Titgemeyer GmbH & Co. KG Werk Lotte
Daimlerstraße 13 - 15
49504 Lotte / DE

T +49 5404 9666 - 0
E info@titgemeyer.com
W titgemeyer.com

TS Gesellschaft für Transport- und Sicherungssysteme mbH
Haßlinghauser Straße 156
58285 Gevelsberg / DE

T +49 541 5822 - 900
E ts@cargocontrol.de
W wir-sind-ladungssicherung.de