

Befestigungstechnik / Blindniete

POP[®] Standard Blindniete



Urheberrecht

Alle Texte, Bilder, technische Unterlagen und sonstige Informationen in diesem Katalog unterliegen dem Urheberrecht der Titgemeyer GmbH & Co. KG. Jegliche Wieder- und Weitergabe, in Kopie oder sonstige Vervielfältigung oder Nutzung ist ohne vorherige Zustimmung der Titgemeyer GmbH & Co. KG nicht gestattet.

Eingetragene Marken

Die Marken BÖRTI, GETO, GETO therm, GETOVAN, GTO, LockBolt, MEGA PORT, plasti van, PLYFIX, POLYSTIC, press-ti, RIEKO, RIV-TI, ROLL-TO, TIBOLT, TIBULB, TIFAS, TILA, TIOS und Titgemeyer sind registrierte Marken und geistiges Eigentum der Titgemeyer GmbH & Co. KG.

Lieferungs- und Zahlungsbedingungen

Lieferungen erfolgen ausschließlich zu unseren Lieferungs- und Zahlungsbedingungen.

Haftungsbeschränkungen

Die in diesem Katalog verzeichneten technischen Daten, Leistungsbeschreibungen, Zeichnungen, Abbildungen, Maße, Gewichte oder sonstige Leistungsdaten sowie Empfehlungen und Hinweise, z. B. zum Einbau der von uns angebotenen Teile, sind nur dann verbindlich, wenn dies ausdrücklich vereinbart wird. Grundsätzlich ist vielmehr der Anwender verpflichtet, im und für den konkreten Einzelfall selbst zu prüfen und zu entscheiden, ob und wie die von uns angebotenen Komponenten verwendet werden können.

Wir haften für Schäden bei Vorsatz,

grober Fahrlässigkeit und Verletzung wesentlicher Vertragspflichten, sowie bei Fehlern zugesicherter Eigenschaften. Darüber hinaus nicht ausdrücklich in diesen Bedingungen zugestandene Schadenersatzansprüche werden bei Kunden, die keine Verbraucher sind ausgeschlossen, in jedem Fall aber bei diesen Kunden, die keine Verbraucher sind, auf die bei Vertragsabschluss voraussehbaren Schäden, sowie der Höhe nach auf den Lieferwert begrenzt. Soweit unsere Haftung ausgeschlossen oder beschränkt ist, gilt dies entsprechend für die persönliche Haftung von Mitarbeitern, gesetzlichen Vertretern und Erfüllungsgehilfen. In allen Fällen grober Fahrlässigkeit durch einfache Erfüllungsgehilfen haften wir gegenüber Kunden, die keine Verbraucher sind, nur auf Ersatz des typischen, vorhersehbaren Schadens. Die gesetzliche Regelung der Beweislast bleibt hiervon unberührt. Die vorstehenden Haftungsbeschränkungen gelten nicht für Ansprüche aus dem ProdHaftG, für Schäden aus der Verletzung von Leben, Körper oder der Gesundheit oder Sachschäden an privat genutzten Gegenständen.

Alle technischen Daten geben einen Anhalt, sind aber ohne Gewähr. Konstruktionsänderungen vorbehalten.

Inhaltsverzeichnis

Seite

POP® Standard Blindniete			Seite
	Überblick		4
	Flachrundkopf	Aluminium / Stahl	6
	Großer Flachrundkopf	Aluminium / Stahl	8
	Senkkopf 120°	Aluminium / Stahl	9
	Flachrundkopf	Aluminium / Edelstahl	10
	Großer Flachrundkopf	Aluminium / Edelstahl	11
	Flachrundkopf	Aluminium / Aluminium	12
	Großer Flachrundkopf	Aluminium / Aluminium	13
	Flachrundkopf	Stahl / Stahl	14
	Großer Flachrundkopf	Stahl / Stahl	16
	Senkkopf 120°	Stahl / Stahl	17
	Flachrundkopf	Nickel / Kupfer-Stahl	18
	Senkkopf 120°	Nickel / Kupfer-Stahl	19
	Flachrundkopf	Nickel / Kupfer-Edelstahl	20
	Flachrundkopf	Edelstahl / Edelstahl	21
	Großer Flachrundkopf	Edelstahl / Edelstahl	22
	Flachrundkopf	Kupfer / Stahl	23

POP® Standard Blindniete

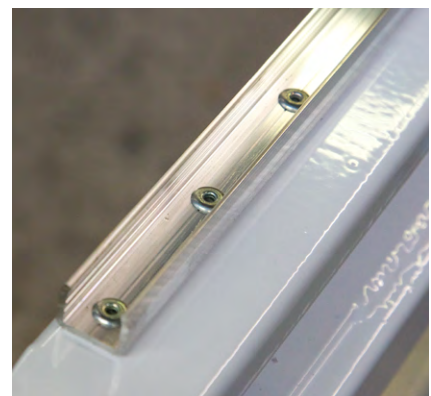


Vorteile der Blindniettechnik

Die großen Vorteile der Blindniettechnik werden von immer mehr Anwendern erkannt und genutzt. Zum Beispiel in der Elektrotechnik, der Medizintechnik, dem Maschinenbau, bei Haushaltsgeräten, Energietechnik, Spielwaren- und Möbelindustrie oder etwa in den Bereichen Automotive und Anlagenbau. Im Gegensatz zu Schweißverbindungen, die das Material grundsätzlich verformen, lassen sich die Niet-Verbindungen schnell, wärmearm und einseitig verarbeiten.

Auch bei Hohlprofilen und Rohren ist sichergestellt, dass die Verbindungen einwandfrei sitzen und dabei die Maßgenauigkeit erhalten bleibt. POP® Blindniete sind besonders auch für dünnwandige Bauteile und für eine effektive Verarbeitung von einer Seite geeignet.

POP® Standardniete sind die Klassiker der Niettechnik. Sie eignen sich für die sichere Verbindung von mehreren Bauteilen, wie beispielsweise Vernietungen an Profilen, Rohren und Behältern und vielen anderen Bauteilen. Der Standardblindniet ermöglicht eine große Auswahl bei der Materialkombination, Kopfformen und bei den Klemmlängen. Der kostengünstige Standardblindniet lässt sich schnell verarbeiten und sorgt für eine feste und sichere Verbindung. Die Edelstahlvariante sorgt außerdem für eine hohe Korrosionsbeständigkeit.



Setzvorgang

1. Der Blindniet wird mit dem Nietdorn in das Setzgerät eingesteckt und in das Bohrloch eingeführt.
2. Durch Auslösen des Setzgerätes wird der Nietdorn mit den Spannbacken gegriffen und gezogen. Der Nietdornkopf verformt dabei das Schaftende der Niethülse. Der Setzvorgang ist abgeschlossen, wenn der Nietdornkopf die Höhe der Bauteiloberfläche erreicht hat.
3. Diese Position ist mit einem starken Kraftanstieg verbunden, bei dessen Erreichen der Nietdorn an seiner Sollbruchstelle abreißt.

Farbige Abdeckkappen aus Kunststoff

Für die POP® Blindniete sind Kunststoffabdeckkappen in vielen RAL-Farben im Lieferprogramm. POP® Blindniete in Wunsch RAL-Ton lackiert sind auf Anfrage lieferbar.

Allgemeine bauaufsichtliche Zulassung

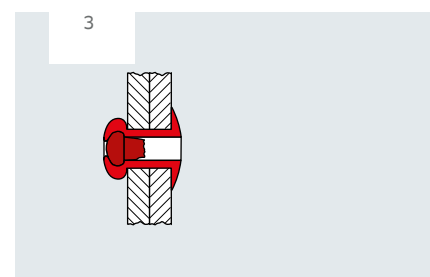
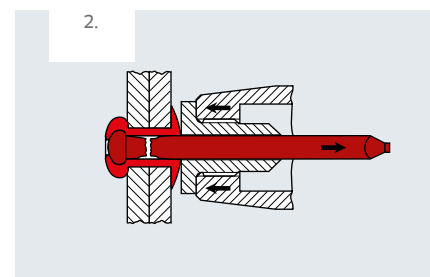
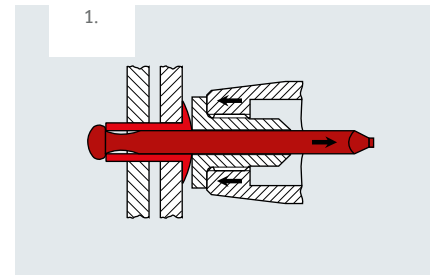
Einige Abmessungen sind mit einer allgemeinen bauaufsichtlichen Zulassung Nr. Z-14.1-4 lieferbar.

Vorteile auf einen Blick

- Universell einsetzbar
- Verbindet unterschiedliche Materialien wie Metalle und Kunststoffe
- Verfügbar in unterschiedlichsten Ausführungen (Abmessungen, Werkstoffkombinationen oder Kopfformen)
- Schnelle und sichere Verarbeitung
- Unlösbare Verbindung
- Keine Wärmeinleitung, somit kein Verzug im Bauteil.
- Keine aufwendige Nacharbeit erforderlich
- Bestens geeignet für den Leichtbau

Beispiel und Anwendungen:

- Allgemeine Industrie
- Automobilindustrie
- Bauindustrie
- Karosserie- und Fahrzeugbau



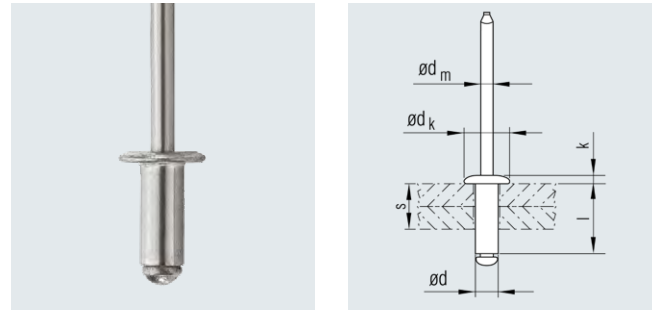
POP® Standard Blindniete

Flachrundkopf

Werkstoff

■ Niethülse:
Aluminum AlMg 3,5

■ Nietdorn:
Stahl, verzinkt



Nennmaß ø d [mm]	Bohrloch ø [mm]	Klemmlängen- bereich s [mm]	Blindniet- hülse l ±0,5 [mm]	Blindnietsetzkopf		Nietdorn ø dm nom. [mm]	Bruchkraft nominal		Artikel-Nr.
				ø dk ±0,3 [mm]	Höhe k ±0,2 [mm]		Scher [N]	Zug [N]	
2,4	2,5 - 2,6	0,5 - 0,8	3,5	4,7	0,8	1,4	400	500	304 170 000
		0,8 - 2,4	5,0	4,7	0,8	1,4	400	500	304 171 000
		2,4 - 4,8	7,5	4,7	0,8	1,4	400	500	304 172 000
3,0	3,1 - 3,2	0,5 - 2,0	5,0	6,0	1,0	1,8	800	1000	301 370 000
		2,0 - 3,5	6,5	6,0	1,0	1,8	800	1000	301 371 000
		3,5 - 5,0	8,0	6,0	1,0	1,8	800	1000	301 372 000
		5,0 - 7,0	10,0	6,0	1,0	1,8	800	1000	301 373 000
		7,0 - 9,0	12,0	6,0	1,0	1,8	800	1000	301 374 000
		9,0 - 12,0	15,0	6,0	1,0	1,8	800	1000	301 375 000
3,2	3,3 - 3,4	0,5 - 1,6	4,5	6,4	1,0	1,8	800	1200	304 370 000
		1,6 - 3,2	6,0	6,4	1,0	1,8	800	1200	304 371 000
		3,2 - 4,8	8,0	6,4	1,0	1,8	800	1200	304 372 000
		4,8 - 6,4	9,7	6,4	0,92	1,83	800	1200	304 373 000
		6,4 - 7,9	11,5	6,4	1,0	1,8	800	1200	304 374 000
		7,9 - 9,5	13,5	6,4	1,0	1,8	800	1200	304 375 000
		9,5 - 11,1	15,0	6,4	1,0	1,8	800	1200	304 378 000
		11,1 - 12,7	17,0	6,4	1,0	1,8	800	1200	304 376 000
		12,7 - 14,3	18,5	6,4	1,0	1,8	800	1200	304 377 000
		14,3 - 16,7	20,0	6,4	1,0	1,8	800	1200	304 338 000
4,0	4,1 - 4,2	0,5 - 1,6	5,0	7,9	1,3	2,3	1300	1900	304 470 000
		1,6 - 3,2	7,0	7,9	1,3	2,3	1300	1900	304 471 000
		3,2 - 4,8	8,5	7,9	1,3	2,3	1300	1900	304 472 000
		4,8 - 6,4	10,5	7,9	1,3	2,3	1300	1900	304 473 000
		6,4 - 7,9	12,2	7,9	1,3	2,3	1300	1900	304 474 000
		7,9 - 9,5	14,0	7,9	1,3	2,3	1300	1900	304 475 000
		9,5 - 11,1	15,7	7,9	1,3	2,3	1300	1900	304 476 000
		11,1 - 12,7	17,5	7,9	1,3	2,3	1300	1900	304 477 000
		12,7 - 14,5	19,4	7,9	1,3	2,3	1300	1900	304 478 000
		13,5 - 15,9	20,2	7,9	1,3	2,3	1300	1900	304 479 000
		15,9 - 17,4	22,5	7,9	1,3	2,3	1300	1900	304 490 000
		17,4 - 19,8	24,7	7,9	1,3	2,3	1300	1900	304 491 000
4,8	4,9 - 5,0	0,5 - 2,4	6,5	9,5	1,4	2,6	2000	2800	304 530 000
		2,4 - 3,2	7,5	9,5	1,4	2,6	2000	2800	304 531 000
		3,2 - 4,8	9,2	9,5	1,4	2,6	2000	2800	304 532 000
		4,8 - 6,4	11,0	9,5	1,4	2,6	2000	2800	304 533 000

Fortsetzung auf der nächsten Seite

Fortsetzung

Nennmaß ø d [mm]	Bohrloch ø [mm]	Klemmlängen- bereich s [mm]	Blindniet- hülse l ±0,5 [mm]	Blindnietsetzkopf		Nietdorn ø dm nom. [mm]	Bruchkraft nominal		Artikel-Nr.
				ø dk ±0,3 [mm]	Höhe k ±0,2 [mm]		Scher [N]	Zug [N]	
4,8	4,9 - 5,0	6,4 - 7,9	12,7	9,5	1,4	2,6	2000	2800	304 534 000
		7,9 - 9,5	14,7	9,5	1,4	2,6	2000	2800	304 535 000
		9,5 - 11,1	16,5	9,5	1,4	2,6	2000	2800	304 536 000
		11,1 - 12,7	18,0	9,5	1,4	2,6	2000	2800	304 537 000
		11,1 - 13,5	19,0	9,5	1,4	2,6	2000	2800	304 538 000
		13,5 - 15,5	21,0	9,5	1,4	2,6	2000	2800	304 564 000
		15,5 - 17,5	23,0	9,5	1,4	2,6	2000	2800	304 565 000
		13,5 - 19,8	25,5	9,5	1,4	2,6	2000	2800	304 566 000
		19,1 - 22,2	26,7	9,5	1,4	2,6	2000	2800	304 539 000
		19,8 - 26,2	32,5	9,5	1,4	2,6	2000	2800	304 567 000
5,0	5,1 - 5,2	0,5 - 3,5	6,5	9,0	1,6	2,6	2200	2600	301 531 000
		3,5 - 4,5	8,0	9,0	1,6	2,6	2200	2600	301 532 000
		4,5 - 6,0	10,0	9,0	1,6	2,6	2200	2600	301 533 000
		6,0 - 7,5	12,0	9,0	1,6	2,6	2200	2600	301 534 000
		7,5 - 9,5	14,0	9,0	1,6	2,6	2200	2600	301 535 000
		9,5 - 11,5	16,0	9,0	1,6	2,6	2200	2600	301 536 000
		11,5 - 13,5	18,0	9,0	1,6	2,6	2200	2600	301 537 000
		13,5 - 15,5	20,0	9,0	1,6	2,6	2200	2600	301 538 000
		16,5 - 17,5	22,0	9,0	1,6	2,6	2200	2600	301 539 000
17,5 - 20,5	25,0	9,0	1,6	2,6	2200	2600	301 560 000		
6,4	6,5 - 6,6	4,8 - 6,4	12,7	12,7	2,1	3,7	3200	4500	304 629 000
		9,5 - 12,7	19,5	12,7	2,1	3,7	3200	4500	304 630 000
		12,7 - 19,8	26,2	12,7	2,1	3,7	3200	4500	304 631 000
		23,2 - 25,4	31,1	12,7	1,8	3,8	3200	4500	304 632 000 ¹

* Bruchkräfte beziehen sich auf Nietversagen.

¹ Werkstoff Niethülse: AlMg 5

Weitere Ausführungen auf Anfrage.

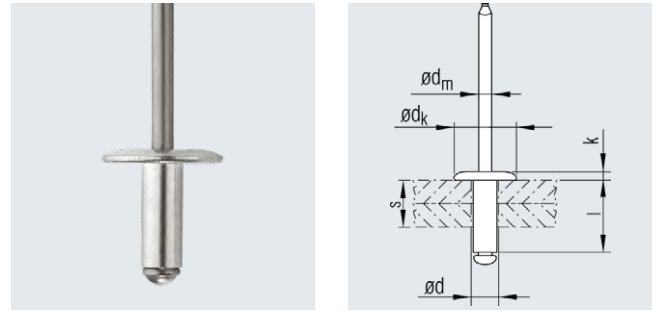
POP® Standard Blindniete

Großer Flachrundkopf

Werkstoff

■ Niethülse:
Aluminum AlMg 3,5

■ Nietdorn:
Stahl, verzinkt



Nennmaß ø d [mm]	Bohrloch ø [mm]	Klemmlängen- bereich s [mm]	Blindniet- hülse l ±0,5 [mm]	Blindnietsetzkopf		Nietdorn ø dm nom. [mm]	Bruchkraft nominal		Artikel-Nr.
				ø dk ±0,5 [mm]	Höhe k ±0,2 [mm]		Scher [N]	Zug [N]	
3,2	3,3 - 3,4	1,6 - 3,2	6,2	9,5	1,3	1,8	800	1200	306 371 000
		3,2 - 4,8	8,0	9,5	1,3	1,8	800	1200	306 372 000
		4,8 - 6,4	9,7	9,5	1,3	1,8	800	1200	306 373 000
		6,4 - 7,9	11,5	9,5	1,3	1,8	800	1200	306 374 000
		7,9 - 9,5	13,5	9,5	1,3	1,8	800	1200	306 375 000
		11,1 - 12,7	17,0	9,5	1,3	1,8	800	1200	306 377 000
4,0	4,1 - 4,2	1,5 - 4,8	8,5	12,0	1,4	2,3	1300	1900	306 472 000
		4,8 - 6,4	10,5	12,0	1,4	2,3	1300	1900	306 473 000
		6,4 - 7,9	12,2	12,0	1,4	2,3	1300	1900	306 474 000
		7,9 - 9,5	14,0	12,0	1,4	2,3	1300	1900	306 475 000
		9,5 - 11,1	15,7	12,0	1,4	2,3	1300	1900	306 476 000
		11,1 - 12,7	17,5	12,0	1,4	2,3	1300	1900	306 477 000
4,8	4,9 - 5,0	12,7 - 14,3	19,4	12,0	1,4	2,3	1300	1900	306 478 000
		3,2 - 4,8	9,2	11,0	1,8	2,6	2000	2800	306 532 000
		3,2 - 4,8	9,2	14,0	1,8	2,6	2000	2800	306 192 000
		4,8 - 6,4	11,0	11,0	1,8	2,6	2000	2800	306 533 000
		4,8 - 6,4	11,0	14,0	1,8	2,6	2000	2800	306 193 000
		6,4 - 7,9	12,7	11,0	1,8	2,6	2000	2800	306 534 000
		6,4 - 7,9	12,7	14,0	1,8	2,6	2000	2800	306 194 000
		7,9 - 9,5	14,5	14,0	1,8	2,6	2000	2800	306 195 000
		7,9 - 9,5	14,7	11,0	1,8	2,6	2000	2800	306 535 000
		9,5 - 11,1	16,5	11,0	1,8	2,6	2000	2800	306 536 000
		9,5 - 11,1	16,5	14,0	1,8	2,6	2000	2800	306 196 000
		11,1 - 12,7	18,2	11,0	1,8	2,6	2000	2800	306 537 000
		11,1 - 12,7	18,2	14,0	1,8	2,6	2000	2800	306 197 000
		12,7 - 13,5	19,0	11,0	1,8	2,6	2000	2800	306 538 000
12,7 - 13,5	19,0	14,0	1,8	2,6	2000	2800	306 198 000		
15,9 - 19,0	23,5	15,9	2,2	2,9	2000	2800	306 099 000 ^{1 2}		
22,3 - 25,4	29,8	15,9	2,2	2,9	2000	2800	306 101 000 ^{1 2}		

* Bruchkräfte beziehen sich auf Nietversagen.

¹ Werkstoff Niethülse: AlMg 5

² Toleranz Nietsetzkopf ø dk ±0,7

Weitere Ausführungen auf Anfrage.

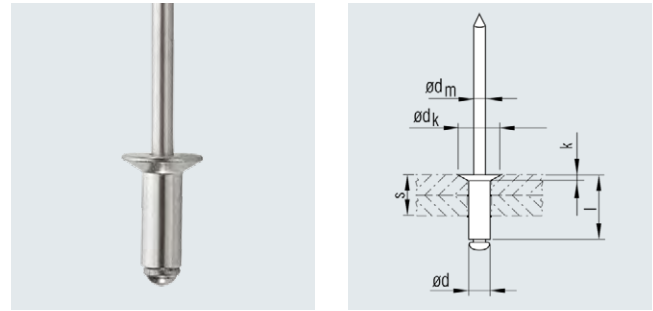
POP® Standard Blindniete

Senkkopf 120°

Werkstoff

■ Niethülse:
Aluminum AlMg 3,5

■ Nietdorn:
Stahl, verzinkt



Nennmaß ø d [mm]	Bohrloch ø [mm]	Klemmlängen- bereich s [mm]	Blindniet- hülse l ±0,5 [mm]	Blindnietsetzkopf		Nietdorn ø dm nom. [mm]	Bruchkraft nominal		Artikel-Nr.
				ø dk ±0,4 [mm]	Höhe k ±0,2 [mm]		Scher [N]	Zug [N]	
2,4	2,5 - 2,6	1,6 - 3,2	6,0	4,7	1,0	1,4	400	500	304 180 000
		3,2 - 5,6	8,5	4,7	1,0	1,4	400	500	304 181 000
3,0	3,1 - 3,2	2,0 - 3,5	6,7	6,3	1,1	1,8	800	1000	301 381 000
3,2	3,3 - 3,4	0,5 - 2,7	5,5	6,4	1,1	1,8	800	1200	304 380 000
		2,7 - 4,3	7,5	6,4	1,1	1,8	800	1200	304 381 000
		4,3 - 5,8	9,0	6,4	1,1	1,8	800	1200	304 382 000
		5,8 - 7,4	11,0	6,4	1,1	1,8	800	1200	304 383 000
		7,4 - 9,0	12,7	6,4	1,1	1,8	800	1200	304 384 000
		9,0 - 10,6	14,5	6,4	1,1	1,8	800	1200	304 385 000
		10,6 - 12,2	16,2	6,4	1,1	1,8	800	1200	304 387 000
		12,2 - 13,8	18,0	6,4	1,1	1,8	800	1200	304 386 000
4,0	4,1 - 4,2	13,8 - 15,4	19,7	6,4	1,1	1,8	800	1200	304 388 000
		2,9 - 4,5	8,5	7,9	1,5	2,3	1300	1900	304 481 000
		4,5 - 6,1	10,0	7,9	1,5	2,3	1300	1900	304 482 000
		6,1 - 7,7	12,0	7,9	1,5	2,3	1300	1900	304 483 000
		7,7 - 9,3	13,5	7,9	1,5	2,3	1300	1900	304 484 000
		9,3 - 10,9	15,5	7,9	1,5	2,3	1300	1900	304 485 000
		10,9 - 12,4	17,0	7,9	1,5	2,3	1300	1900	304 486 000
4,8	4,9 - 5,0	12,4 - 14,0	19,0	7,9	1,5	2,3	1300	1900	304 487 000
		0,5 - 1,6	8,5	9,5	2,0	2,6	2000	2800	304 540 000
		1,6 - 4,5	9,5	9,5	2,0	2,6	2000	2800	304 541 000
		4,8 - 6,4	11,0	9,5	2,0	2,6	2000	2800	304 542 000
		6,4 - 7,9	13,0	9,5	2,0	2,6	2000	2800	304 543 000
		7,9 - 9,5	14,5	9,5	2,0	2,6	2000	2800	304 544 000
		9,5 - 11,1	16,5	9,5	2,0	2,6	2000	2800	304 545 000
		11,1 - 12,7	18,2	9,5	2,0	2,6	2000	2800	304 546 000
		14,3 - 15,1	21,0	9,5	2,0	2,6	2000	2800	304 548 000
		15,1 - 21,4	27,5	9,5	2,0	2,6	2000	2800	304 549 000
		21,4 - 27,8	34,0	9,5	2,0	2,6	2000	2800	304 589 000

* Bruchkräfte beziehen sich auf Nietversagen.

Weitere Ausführungen auf Anfrage.

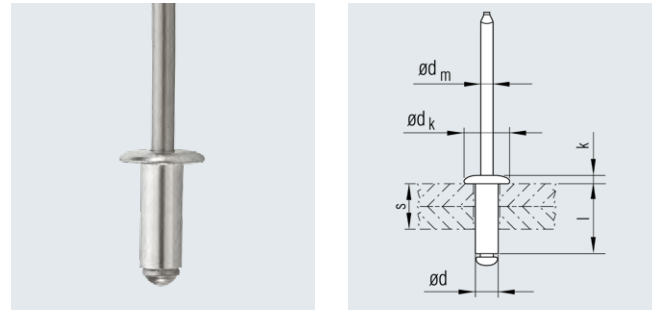
POP® Standard Blindniete

Flachrundkopf

Werkstoff

Niethülse:
Aluminum AlMg 3,5

Nietdorn:
Edelstahl 1.4541



Nennmaß ø d [mm]	Bohrloch ø [mm]	Klemmlängen- bereich s [mm]	Blindniet- hülse l ±0,5 [mm]	Blindnietsetzkopf		Nietdorn ø dm nom. [mm]	Bruchkraft nominal		Artikel-Nr.
				ø dk ±0,3 [mm]	Höhe k ±0,2 [mm]		Scher [N]	Zug [N]	
3,2	3,3 - 3,4	3,2 - 4,8	8,0	6,4	1,0	1,8	800	1200	307 372 000
		4,8 - 6,4	9,7	6,4	1,0	1,8	800	1200	307 373 000
		6,4 - 7,9	11,5	6,4	1,0	1,8	800	1200	307 374 000
4,0	4,1 - 4,2	3,2 - 4,8	8,5	7,9	1,3	2,3	1300	1900	307 472 000
		4,8 - 6,4	10,5	7,9	1,3	2,3	1300	1900	307 473 000
		6,4 - 7,9	12,2	7,9	1,3	2,3	1300	1900	307 474 000
		7,9 - 9,5	14,0	7,9	1,3	2,3	1300	1900	307 475 000
4,8	4,9 - 5,0	2,4 - 3,2	7,5	9,5	1,6	2,6	2000	2800	307 531 000
		3,2 - 4,8	9,2	9,5	1,6	2,6	2000	2800	307 532 000
		4,8 - 6,4	11,0	9,5	1,6	2,6	2000	2800	307 533 000
		6,4 - 7,9	12,7	9,5	1,6	2,6	2000	2800	307 534 000
		7,9 - 9,5	14,7	9,5	1,6	2,6	2000	2800	307 535 000
		9,5 - 11,1	16,5	9,5	1,6	2,6	2000	2800	307 536 000
		11,1 - 13,5	19,0	9,5	1,6	2,6	2000	2800	307 538 000

* Bruchkräfte beziehen sich auf Nietversagen.

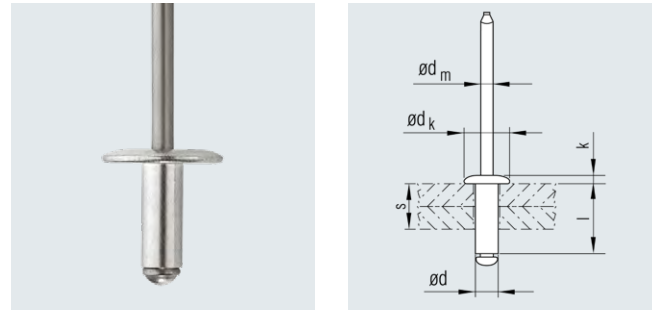
Weitere Ausführungen auf Anfrage.

POP® Standard Blindniete

Großer Flachrundkopf

Werkstoff

	
Niethülse: Aluminum AlMg 3,5	Nietdorn: Edelstahl 1.4541



Nennmaß \varnothing d [mm]	Bohrloch \varnothing [mm]	Klemmlängen- bereich s [mm]	Blindniet- hülse l $\pm 0,5$ [mm]	Blindnietsetzkopf		Nietdorn \varnothing dm nom. [mm]	Bruchkraft nominal		Artikel-Nr.
				\varnothing dk $\pm 0,3$ [mm]	Höhe k $\pm 0,2$ [mm]		Scher [N]	Zug [N]	
4,8	4,9 - 5,0	3,2 - 4,8	9,2	11,0	2,0	2,6	2000	2800	307 232 000
		4,8 - 6,4	11,0	14,3	2,0		2000	2800	307 193 000
		6,4 - 7,9	12,7	14,3	2,0		2000	2800	307 194 000

* Bruchkräfte beziehen sich auf Nietversagen.

Weitere Ausführungen auf Anfrage.

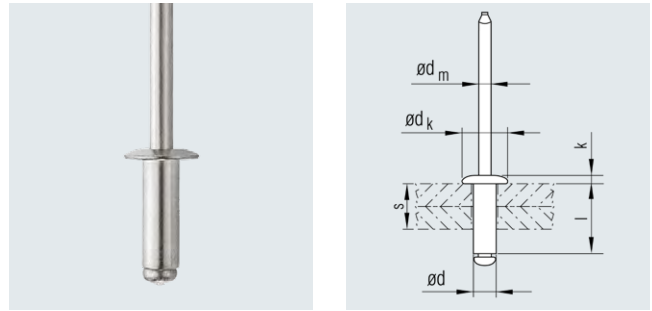
POP® Standard Blindniete

Flachrundkopf

Werkstoff

Niethülse:
Aluminum AlMg 2,5

Nietdorn:
Aluminium



Nennmaß \varnothing d [mm]	Bohrloch \varnothing [mm]	Klemmlängen- bereich s [mm]	Blindniet- hülse l $\pm 0,5$ [mm]	Blindnietsetzkopf		Nietdorn \varnothing dm nom. [mm]	Bruchkraft nominal		Artikel-Nr.
				\varnothing dk $\pm 0,5$ [mm]	Höhe k $\pm 0,2$ [mm]		Scher [N]	Zug [N]	
2,4	2,5	0,8 - 3,2	5,7	4,8	0,8	1,5	400	500	302 130 000
		3,2 - 6,4	8,9	4,8	0,8	1,5	400	500	302 131 000
		6,4 - 9,5	12,1	4,8	0,8	1,5	400	500	302 132 000
3,2	3,3 - 3,4	0,8 - 1,6	4,8	6,3	1,0	1,9	680	1040	302 330 000
		1,6 - 3,2	6,4	6,3	1,0	1,9	680	1040	302 331 000
		3,2 - 4,8	8,0	6,3	1,0	1,9	680	1040	302 332 000
		4,8 - 6,4	9,5	6,3	1,0	1,9	680	1040	302 333 001
		6,4 - 7,9	11,1	6,3	1,0	1,9	680	1040	302 334 000
		7,9 - 9,5	12,7	6,3	1,0	1,9	680	1040	302 335 000
		9,5 - 12,7	15,9	6,3	1,0	1,9	680	1040	302 336 000
4,0	4,1 - 4,2	1,6 - 3,2	7,0	8,0	1,2	2,4	1000	1550	302 432 000
		3,2 - 4,8	8,6	8,0	1,2	2,4	1000	1550	302 435 000
		4,8 - 6,4	10,2	8,0	1,2	2,4	1000	1550	302 433 000
		6,4 - 9,5	13,3	8,0	1,2	2,4	1000	1550	302 434 000
		9,5 - 12,7	16,5	8,0	1,2	2,4	1000	1550	302 436 000
4,8	4,9 - 5,0	1,6 - 3,2	7,6	9,5	1,4	2,9	1400	2220	302 531 000
		3,2 - 6,4	10,8	9,5	1,4	2,9	1400	2220	302 532 000
		6,4 - 9,5	14,0	9,5	1,4	2,9	1400	2220	302 533 000
		9,5 - 12,7	17,1	9,5	1,4	2,9	1400	2220	302 534 000
		12,7 - 15,9	20,3	9,5	1,4	2,9	1400	2220	302 535 000
		15,9 - 19,1	23,5	9,5	1,4	2,9	1400	2220	302 536 000
		22,2 - 25,4	29,8	9,5	1,4	2,9	1400	2220	302 537 000

* Bruchkräfte beziehen sich auf Nietversagen.

Weitere Ausführungen auf Anfrage.

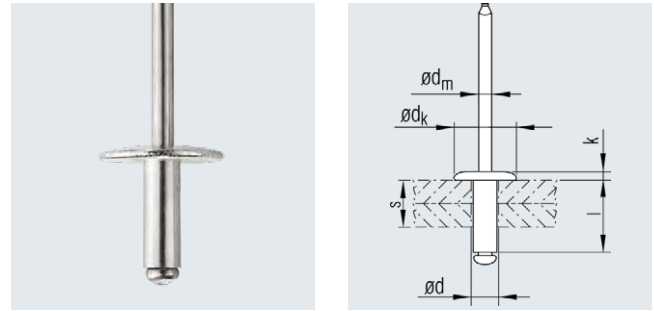
POP® Standard Blindniete

Großer Flachrundkopf

Werkstoff

Niethülse:
Aluminum AlMg 2,5

Nietdorn:
Aluminium



Nennmaß \varnothing d [mm]	Bohrloch \varnothing [mm]	Klemmlängen- bereich s [mm]	Blindniet- hülse $l \pm 0,5$ [mm]	Blindnietsetzkopf		Nietdorn \varnothing d_m nom. [mm]	Bruchkraft nominal		Artikel-Nr.
				\varnothing $d_k \pm 0,6$ [mm]	Höhe $k \pm 0,2$ [mm]		Scher [N]	Zug [N]	
3,2	3,3 - 3,4	3,2 - 6,4	9,5	9,5	1,6	1,9	680	1000	306 202 000
4,0	4,1 - 4,2	4,8 - 6,4	10,2	12,0	1,9	2,4	1000	1500	306 213 000
4,8	4,9 - 5,0	3,2 - 6,4	10,8	15,9	2,3	2,9	1400	2200	306 221 000
		6,4 - 9,5	14,0	15,9	2,3	2,9	1400	2200	306 222 000
		9,5 - 12,7	17,2	15,9	2,3	2,9	1400	2200	306 223 000
		12,7 - 15,9	20,3	15,9	2,3	2,9	1400	2200	306 224 000
		15,9 - 19,1	23,5	15,9	2,3	2,9	1400	2200	306 225 000

* Bruchkräfte beziehen sich auf Nietversagen.

Weitere Ausführungen auf Anfrage.

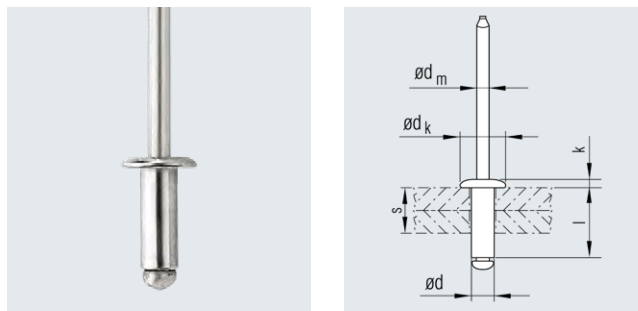
POP® Standard Blindniete

Flachrundkopf

Werkstoff

Niethülse:
Stahl, verzinkt,
passiviert

Nietdorn:
Stahl, verzinkt,



Nennmaß ø d [mm]	Bohrloch ø [mm]	Klemmlängen- bereich s [mm]	Blindniet- hülse l ±0,5 [mm]	Blindnietsetzkopf ø dk ±0,3 [mm]	Höhe k ±0,3 [mm]	Nietdorn ø dm nom. [mm]	Bruchkraft nominal		Artikel-Nr.
							Scher [N]	Zug [N]	
2,4	2,5	0,5 - 2,9	5,3	4,6	0,8	1,5	700	900	304 701 900
		3,2 - 6,4	8,9	4,6	0,8	1,5	700	900	304 002 900
3,0	3,1 - 3,2	0,5 - 2,0	5,0	6,0	1,0	1,8	1100	1400	301 710 900
		2,0 - 3,5	6,5	6,0	1,0	1,8	1100	1400	301 711 900
		3,5 - 5,0	8,0	6,0	1,0	1,8	1100	1400	301 712 900
		5,0 - 7,0	10,0	6,0	1,0	1,8	1100	1400	301 713 900
		7,0 - 9,0	12,0	6,0	1,0	1,8	1100	1400	301 714 900
3,2	3,3 - 3,4	9,0 - 12,0	15,0	6,0	1,0	1,8	1100	1400	301 715 900
		0,5 - 1,6	4,5	6,4	1,0	1,9	1150	1550	304 710 900
		1,6 - 3,2	6,0	6,4	1,0	1,9	1150	1550	304 711 900
		3,2 - 4,8	8,0	6,4	1,0	1,9	1150	1550	304 712 900
		4,8 - 6,4	9,5	6,4	1,0	1,9	1150	1550	306 935 900
4,0	4,1 - 4,2	6,4 - 7,9	11,5	6,4	1,0	1,9	1150	1550	304 714 900
		7,9 - 9,5	13,5	6,4	1,0	1,9	1150	1550	304 715 900
		9,5 - 11,1	15,0	6,4	1,0	1,9	1150	1550	304 716 900
		0,5 - 1,6	5,0	8,0	1,2	2,3	1730	2500	304 730 900
		1,6 - 3,2	7,0	8,0	1,2	2,3	1730	2500	306 961 900
4,8	4,9 - 5,0	3,2 - 4,8	8,5	8,0	1,2	2,3	1730	2500	306 932 900
		4,8 - 6,4	10,5	8,0	1,2	2,3	1730	2500	304 733 900
		6,4 - 7,9	12,2	8,0	1,2	2,3	1730	2500	304 734 900
		7,9 - 9,5	14,0	8,0	1,2	2,3	1730	2500	304 735 900
		9,5 - 11,1	15,9	8,0	1,2	2,3	1730	2500	304 736 900
5,0	5,1 - 5,2	2,4 - 3,2	7,5	9,5	1,6	2,9	2600	3500	304 750 900
		3,2 - 4,8	9,3	9,5	1,6	2,9	2600	3500	304 751 900
		4,8 - 6,4	11,0	9,5	1,6	2,9	2600	3500	304 752 900
		6,4 - 7,9	12,7	9,5	1,6	2,9	2600	3500	304 753 900
		7,9 - 9,5	14,5	9,5	1,6	2,9	2600	3500	304 754 900
		9,5 - 11,1	16,5	9,5	1,6	2,9	2600	3500	304 755 900
		12,7 - 13,5	19,0	9,5	1,6	2,9	2600	3500	304 756 900
		22,3 - 25,4	29,8	9,5	1,6	2,9	2600	3500	304 757 900
		2,5 - 4,0	8,0	9,0	1,6	2,9	2800	3700	304 058 900
4,0 - 6,0	10,0	9,0	1,6	2,9	2800	3700	301 751 900		
6,0 - 8,0	12,0	9,0	1,6	2,9	2800	3700	301 752 900		
8,0 - 10,0	14,0	9,0	1,6	2,9	2800	3700	301 753 900		
10,0 - 12,0	16,0	9,0	1,6	2,9	2800	3700	301 754 900		

Fortsetzung auf der nächsten Seite

Fortsetzung

Nennmaß Ø d [mm]	Bohrloch Ø [mm]	Klemmlängen- bereich s [mm]	Blindniet- hülse l ±0,5 [mm]	Blindnietsetzkopf		Nietdorn Ø dm nom. [mm]	Bruchkraft nominal		Artikel-Nr.
				Ø dk ±0,3 [mm]	Höhe k ±0,3 [mm]		Scher [N]	Zug [N]	
5,0	5,1 - 5,2	12,0 - 14,0	18,0	9,0	1,6	2,9	2800	3700	301 756 900
6,0	6,1 - 6,2	4,0 - 6,0	12,0	12,0	2,1	3,7	4200	5500	301 853 900
		6,0 - 8,0	14,0	12,0	2,1	3,7	4200	5500	301 854 900
6,4	6,5 - 6,7	0,5 - 3,8	9,5	11,0	1,6	3,9	5000	5700	304 071 901
		3,8 - 7,6	13,0	11,0	1,6	3,9	5000	5700	304 072 901
		7,6 - 12,7	18,5	11,0	1,6	3,9	5000	5700	304 073 901
	6,5 - 6,6	12,7 - 15,9	21,6	12,7	1,6	3,9	5000	5700	304 074 900 ¹
		15,9 - 19,1	24,8	12,7	1,6	3,9	5000	5700	304 075 900 ¹
		23,2 - 25,4	31,1	12,7	1,6	3,9	5000	5700	304 076 900 ¹

* Bruchkräfte beziehen sich auf Nietversagen.

¹ Toleranz Nietsetzkopf Ø dk ±0,7

Weitere Ausführungen auf Anfrage.

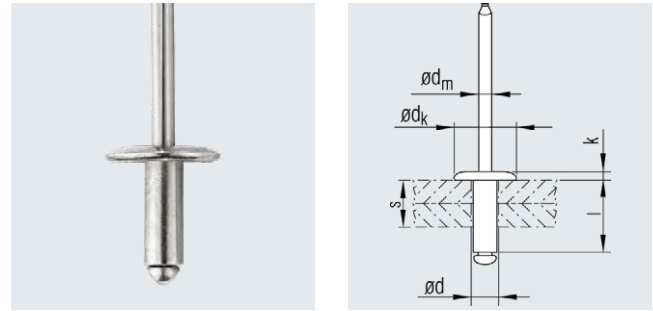
POP® Standard Blindniete

Großer Flachrundkopf

Werkstoff

Niethülse:
Stahl, verzinkt,
passiviert

Nietdorn:
Stahl, verzinkt,



Nennmaß ø d [mm]	Bohrloch ø [mm]	Klemmlängen- bereich s [mm]	Blindniet- hülse l ±0,5 [mm]	Blindnietsetzkopf		Nietdorn ø dm nom. [mm]	Bruchkraft nominal		Artikel-Nr.
				ø dk ±0,3 [mm]	Höhe k max. [mm]		Scher [N]	Zug [N]	
3,2	3,3 - 3,4	3,2 - 4,8	8,0	9,5	1,5	1,9	1150	1550	306 012 900
		4,8 - 6,4	9,8	9,5	1,5	1,9	1150	1550	306 013 900
4,0	4,1 - 4,2	3,2 - 4,8	8,5	12,0	1,7	2,3	1730	2500	306 032 900
		4,8 - 6,4	10,5	12,0	1,7	2,3	1730	2500	306 033 900
		6,4 - 7,9	12,2	12,0	1,7	2,3	1730	2500	306 034 900
		7,9 - 9,5	14,0	12,0	1,7	2,3	1730	2500	306 035 900
		9,5 - 11,1	15,9	12,0	1,7	2,3	1730	2500	306 036 900
4,8	4,9 - 5,0	0,5 - 3,2	7,5	14,0	2,0	2,9	2600	3500	306 051 900
		3,2 - 4,8	9,3	14,0	2,0	2,9	2600	3500	306 052 900
		4,8 - 6,4	11,0	14,0	2,0	2,9	2600	3500	306 053 900
		6,4 - 7,9	12,7	14,0	2,0	2,9	2600	3500	306 054 900
		7,9 - 9,5	14,5	14,0	2,0	2,9	2600	3500	306 055 900
		9,5 - 11,1	16,5	14,0	2,0	2,9	2600	3500	306 056 900
		11,1 - 13,5	19,0	14,0	2,0	2,9	2600	3500	306 057 900
		15,9 - 19,1	23,5	15,9	2,4	2,9	2600	3500	306 187 900 ¹

* Bruchkräfte beziehen sich auf Nietversagen.

¹ Toleranz Nietsetzkopf ø dk ±0,7

Weitere Ausführungen auf Anfrage.

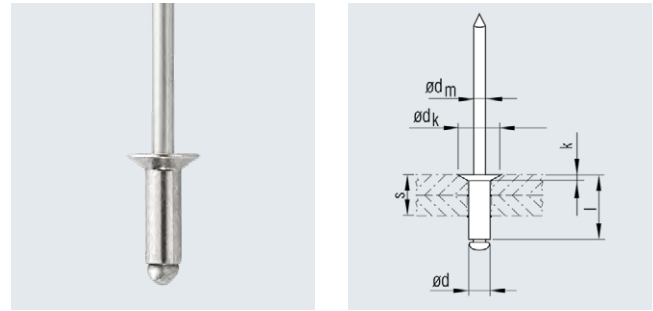
POP® Standard Blindniete

Senkkopf 120°

Werkstoff

Niethülse:
Stahl, verzinkt,
passiviert

Nietdorn:
Stahl, verzinkt,



Nennmaß \varnothing d [mm]	Bohrloch \varnothing [mm]	Klemmlängen- bereich s [mm]	Blindniet- hülse $l \pm 0,5$ [mm]	Blindnietsetzkopf \varnothing $dk \pm 0,4$ [mm]	Höhe $k \pm 0,2$ [mm]	Nietdorn \varnothing dm nom. [mm]	Bruchkraft nominal		Artikel-Nr.
							Scher [N]	Zug [N]	
2,4	2,5 - 2,6	0,8 - 3,2	6,1	4,7	0,8	1,4	700	1000	304 706 900
		3,1 - 6,0	8,5	4,7	0,8	1,4	700	1000	304 707 900
3,2	3,3 - 3,4	0,8 - 2,7	5,4	6,3	1,0	1,9	1100	1500	304 720 900
		2,7 - 4,3	7,3	6,3	1,0	1,9	1100	1500	304 721 900
		4,3 - 5,8	9,0	6,3	1,0	1,9	1100	1500	304 722 900
		5,8 - 7,4	10,8	6,3	1,0	1,9	1100	1500	304 723 900
		7,4 - 9,0	12,6	6,3	1,0	1,9	1100	1500	304 724 900
4,0	4,1 - 4,2	9,0 - 10,6	14,4	6,3	1,0	1,9	1100	1500	304 725 900
		0,5 - 2,9	6,5	8,0	1,5	2,3	1700	2500	304 740 900
		2,9 - 4,5	8,5	8,0	1,5	2,3	1700	2500	304 741 900
		4,5 - 6,1	10,0	8,0	1,5	2,3	1700	2500	304 742 900
		6,1 - 7,7	12,0	8,0	1,5	2,3	1700	2500	304 743 900
		7,7 - 9,3	13,5	8,0	1,5	2,3	1700	2500	304 744 900
4,8	4,9 - 5,0	9,3 - 10,9	15,5	8,0	1,5	2,3	1700	2500	304 745 900
		10,9 - 12,4	17,0	8,0	1,5	2,3	1700	2500	304 746 900
		0,8 - 2,4	8,4	9,5	1,8	2,9	2600	3500	304 760 900
		2,4 - 4,8	9,3	9,5	1,8	2,9	2600	3500	304 761 900
		4,8 - 6,4	11,1	9,5	1,8	2,9	2600	3500	304 762 900
		6,4 - 7,9	12,8	9,5	1,8	2,9	2600	3500	304 763 900
		7,9 - 9,5	14,6	9,5	1,8	2,9	2600	3500	304 764 900
6,4	6,6	9,5 - 11,1	16,4	9,5	1,8	2,9	2600	3500	304 765 900
		11,1 - 12,7	18,2	9,5	1,8	2,9	2600	3500	304 766 900
		14,3 - 15,1	21,0	9,5	1,8	2,9	2600	3500	304 767 900
		0,3 - 3,8	9,5	10,9	1,6	3,9	4700	6500	304 081 901
6,4	6,6	3,8 - 8,9	13,0	10,9	1,6	3,9	4700	6500	304 082 901
		8,9 - 13,5	18,5	10,9	1,6	3,9	4700	6500	304 083 901

* Bruchkräfte beziehen sich auf Nietversagen.


† Toleranz Nietsetzkopf $\varnothing dk \pm 0,7$


Weitere Ausführungen auf Anfrage.

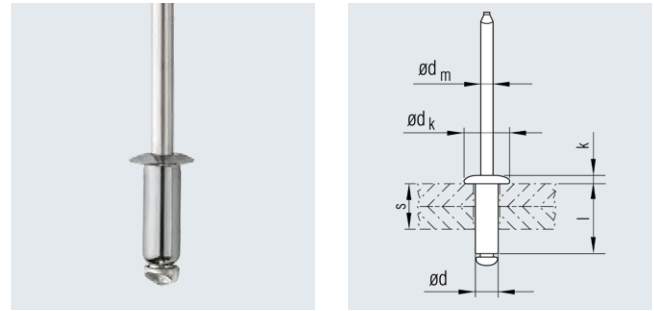
POP® Standard Blindniete

Flachrundkopf

Werkstoff

 Niethülse:
Nickel/Kupfer
Leg. 70/30, verzinkt

 Nietdorn:
Stahl, verzinkt,



Nennmaß ø d [mm]	Bohrloch ø [mm]	Klemmlängen- bereich s [mm]	Blindniet- hülse l ±0,5 [mm]	Blindnietsetzkopf		Nietdorn ø dm nom. [mm]	Bruchkraft nominal		Artikel-Nr.
				ø dk ±0,3 [mm]	Höhe k max. [mm]		Scher [N]	Zug [N]	
2,8	2,9 - 3,0	0,5 - 1,8	5,0	4,9	0,6	1,8	1150	1300	304 210 000
		1,8 - 2,3	5,5	4,9	0,6	1,8	1150	1300	304 211 000
3,2	3,3 - 3,4	0,5 - 1,8	5,0	6,0	0,8	1,9	1500	1900	304 310 001
		1,8 - 3,1	6,2	6,0	0,8	1,9	1500	1900	304 311 001
		3,1 - 4,3	7,5	6,0	0,8	1,9	1500	1900	304 312 001
		4,3 - 5,8	9,0	6,0	0,8	1,9	1500	1900	304 313 001
		5,8 - 7,1	10,3	6,0	0,8	1,9	1500	1900	304 314 001
4,0	4,1 - 4,2	2,5 - 4,1	7,8	6,8	0,8	2,3	2200	3000	304 412 000
		4,1 - 5,8	9,5	6,8	0,8	2,3	2200	3000	304 413 000
		5,8 - 6,6	10,3	6,8	0,8	2,3	2200	3000	304 414 000
		6,6 - 7,9	11,5	6,8	0,8	2,3	2200	3000	304 415 001
4,8	4,9 - 5,0	2,3 - 3,8	7,7	8,1	1,3	2,9	3000	3750	304 511 001
		3,8 - 5,1	9,3	8,1	1,3	2,9	3000	3750	304 512 001
		5,1 - 5,8	10,0	8,1	1,3	2,9	3000	3750	304 513 001
		5,8 - 8,6	12,8	8,1	1,3	2,9	3000	3750	304 514 001
		8,6 - 12,5	16,5	8,1	1,3	2,9	3000	3750	304 515 001
6,4	6,5 - 6,7	4,0 - 7,6	12,8	10,8	1,6	3,9	5400	6750	304 611 000
		7,6 - 13,5	18,0	10,8	1,6	3,9	5400	6750	304 612 000

* Bruchkräfte beziehen sich auf Nietversagen.

Die Nickel/Kupfer Legierung 70/30 der POP® Blindniete ist eine Legierung äquivalent zu Monel®.


Die POP® Standard offen Blindniethülsen aus Nickel/Kupfer Legierung 70/30 werden zusätzlich verzinkt, um die Widerstandsfähigkeit der Produkte nochmals zu erhöhen.


Weitere Ausführungen auf Anfrage.

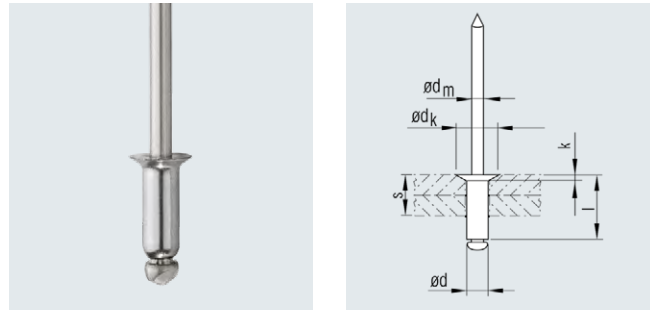
POP® Standard Blindniete

Senkkopf 120°

Werkstoff

 Niethülse:
Nickel/Kupfer
Leg. 70/30, verzinkt

 Nietdorn:
Stahl, verzinkt,



Nennmaß ø d [mm]	Bohrloch ø [mm]	Klemmlängen- bereich s [mm]	Blindniet- hülse l ±0,5 [mm]	Blindnietsetzkopf		Nietdorn ø dm nom. [mm]	Bruchkraft nominal		Artikel-Nr.
				ø dk ±0,3 [mm]	Höhe k max. [mm]		Scher [N]	Zug [N]	
2,8	2,9 - 3,0	2,3 - 2,8	6,0	5,0	1,0	1,8	1150	1300	304 221 000
3,2	3,3 - 3,4	0,8 - 2,5	5,8	6,0	1,0	1,9	1500	1900	304 320 001
		2,5 - 3,8	7,0	6,0	1,0	1,9	1500	1900	304 321 001
		3,8 - 5,1	8,5	6,0	1,0	1,9	1500	1900	304 322 000
		5,1 - 6,6	10,0	6,0	1,0	1,9	1500	1900	304 323 001
		6,6 - 7,9	11,2	6,0	1,0	1,9	1500	1900	304 324 000
4,0	4,1 - 4,2	2,0 - 3,3	7,2	6,9	1,1	2,3	2200	3000	304 421 000
		3,3 - 4,8	8,7	6,9	1,1	2,3	2200	3000	304 422 000
		4,8 - 6,6	10,5	6,9	1,1	2,3	2200	3000	304 423 000
		6,6 - 7,4	11,3	6,9	1,1	2,3	2200	3000	304 424 000
		7,4 - 8,6	12,5	6,9	1,1	2,3	2200	3000	304 425 000
4,8	4,9 - 5,0	3,1 - 4,6	9,0	8,3	1,3	2,9	3300	3750	304 521 000
		4,6 - 5,8	10,5	8,3	1,3	2,9	3300	3750	304 522 000
		5,8 - 6,6	11,0	8,3	1,3	2,9	3300	3750	304 523 000
		6,6 - 9,4	14,0	8,3	1,3	2,9	3300	3750	304 524 000
		9,4 - 13,2	18,0	8,3	1,3	2,9	3300	3750	304 525 000
6,4	6,5 - 6,7	4,6 - 8,4	14,5	11,0	1,8	3,9	5400	6750	304 621 000
		8,4 - 13,5	19,4	11,0	1,8	3,9	5400	6750	304 622 000

* Bruchkräfte beziehen sich auf Nietversagen.

Die Nickel/Kupfer Legierung 70/30 der POP® Blindniete ist eine Legierung äquivalent zu Monel®.

Die POP® Standard offen Blindnietgehäuse aus Nickel/Kupfer Legierung 70/30 werden zusätzlich verzinkt, um die Widerstandsfähigkeit der Produkte nochmals zu erhöhen.

Weitere Ausführungen auf Anfrage.

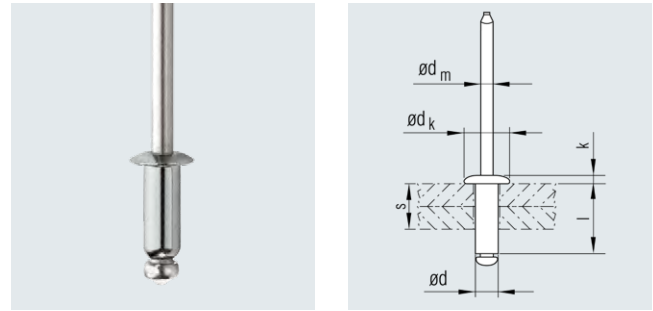
POP® Standard Blindniete

Flachrundkopf

Werkstoff

Niethülse:
Nickel/Kupfer
Leg. 70/30, verzinkt

Nietdorn:
Edelstahl 1.4303



Nennmaß ø d [mm]	Bohrloch ø [mm]	Klemmlängen- bereich s [mm]	Blindniet- hülse l ±0,5 [mm]	Blindnietsetzkopf		Nietdorn ø dm nom. [mm]	Bruchkraft nominal		Artikel-Nr.
				ø dk ±0,3 [mm]	Höhe k max. [mm]		Scher [N]	Zug [N]	
3,2	3,3 - 3,4	1,8 - 3,1	6,2	6,0	0,8	1,9	1500	1900	307 351 001
		3,1 - 4,3	7,5	6,0	0,8	1,9	1500	1900	307 352 001
		4,3 - 5,8	9,0	6,0	0,8	1,9	1500	1900	307 353 001
		5,8 - 7,1	10,3	6,0	0,8	1,9	1500	1900	307 354 001
4,0	4,1 - 4,2	1,3 - 2,5	6,2	6,7	1,2	2,3	2200	3000	307 411 000
		2,5 - 4,1	7,8	6,7	1,2	2,3	2200	3000	307 412 000
		4,1 - 5,9	9,5	6,7	1,2	2,3	2200	3000	307 413 000
		5,8 - 6,6	10,3	6,7	1,2	2,3	2200	3000	307 414 000
		6,6 - 7,9	11,5	6,7	1,2	2,3	2200	3000	307 415 000
4,8	4,9 - 5,0	0,5 - 2,3	6,2	8,1	1,3	2,9	3300	3750	307 510 000
		2,3 - 3,8	7,7	8,1	1,3	2,9	3300	3750	307 511 001
		3,8 - 5,1	9,3	8,1	1,3	2,9	3300	3750	307 512 001
		5,1 - 5,8	10,0	8,1	1,3	2,9	3300	3750	307 513 001
		5,8 - 8,6	12,8	8,1	1,3	2,9	3300	3750	307 514 001
		8,6 - 12,5	16,5	8,1	1,3	2,9	3300	3750	307 515 000
		12,5 - 15,0	19,0	8,1	1,3	2,9	3300	3750	307 516 001

* Bruchkräfte beziehen sich auf Nietversagen.

Die Nickel/Kupfer Legierung 70/30 der POP® Blindniete ist eine Legierung äquivalent zu Monel®.

Die POP® Standard offen Blindniethülsen aus Nickel/Kupfer Legierung 70/30 werden zusätzlich verzinkt, um die Widerstandsfähigkeit der Produkte nochmals zu erhöhen.

Weitere Ausführungen auf Anfrage.

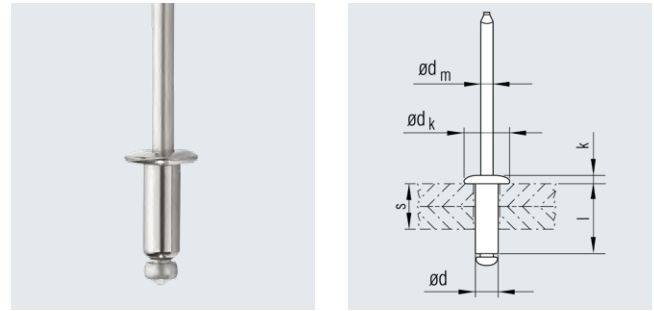
POP® Standard Blindniete

Flachrundkopf

Werkstoff

Niethülse:
Edelstahl 1.4303

Nietdorn:
Edelstahl 1.4541



Nennmaß \varnothing d [mm]	Bohrloch \varnothing [mm]	Klemmlängen- bereich s [mm]	Blindniet- hülse $l \pm 0,5$ [mm]	Blindnietsetzkopf		Nietdorn \varnothing d_m nom. [mm]	Bruchkraft nominal		Artikel-Nr.
				\varnothing $dk \pm 0,5$ [mm]	Höhe $k \pm 0,2$ [mm]		Scher [N]	Zug [N]	
3,2	3,3 - 3,4	3,2 - 4,8	8,0	6,4	0,9	1,9	2400	3000	303 312 000
		4,8 - 6,4	9,5	6,4	0,9	1,9	2400	3000	303 313 000
		6,4 - 9,5	12,7	6,4	0,9	1,9	2400	3000	303 314 000
		9,5 - 12,7	15,9	6,4	0,9	1,9	2400	3000	303 315 000
4,0	4,1 - 4,2	1,6 - 3,2	7,0	8,0	1,1	2,4	4000	5000	303 411 000
		3,2 - 6,4	10,2	8,0	1,1	2,4	4000	5000	303 412 000
		6,4 - 9,5	13,3	8,0	1,1	2,4	4000	5000	303 413 000
4,8	4,9 - 5,0	1,6 - 3,2	7,6	9,5	1,3	2,9	4400	6100	303 511 000
		3,2 - 6,4	10,8	9,5	1,3	2,9	4400	6100	303 512 000
		6,4 - 9,5	14,0	9,5	1,3	2,9	4400	6100	303 513 000
		9,5 - 12,7	17,2	9,5	1,3	2,9	4400	6100	303 514 000

* Bruchkräfte beziehen sich auf Nietversagen.

Weitere Ausführungen auf Anfrage.

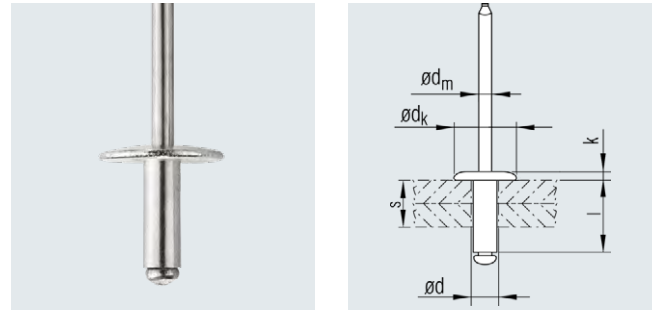
POP® Standard Blindniete

Großer Flachrundkopf

Werkstoff

Niethülse:
Edelstahl 1.4303

Nietdorn:
Edelstahl 1.4541



Nennmaß ø d [mm]	Bohrloch ø [mm]	Klemmlängen- bereich s [mm]	Blindniet- hülse l ±0,5 [mm]	Blindnietsetzkopf		Nietdorn ø dm nom. [mm]	Bruchkraft nominal		Artikel-Nr.
				ø dk ±0,3 [mm]	Höhe k ±0,2 [mm]		Scher [N]	Zug [N]	
3,2	3,3 - 3,4	1,6 - 3,2	6,4	9,9	1,5	1,9	2400	3000	303 930 000
		4,8 - 6,4	9,5	9,9	1,5		2400	3000	

* Bruchkräfte beziehen sich auf Nietversagen.

Weitere Ausführungen auf Anfrage.

POP® Standard Blindniete

Flachrundkopf

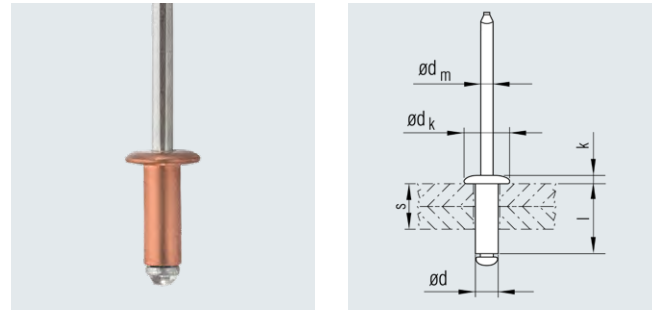
Werkstoff



Niethülse:
Kupfer



Nietdorn:
Stahl



Nennmaß \varnothing d [mm]	Bohrloch \varnothing [mm]	Klemmlängen- bereich s [mm]	Blindniet- hülse l $\pm 0,5$ [mm]	Blindnietsetzkopf		Nietdorn \varnothing dm nom. [mm]	Bruchkraft nominal		Artikel-Nr.
				\varnothing dk $\pm 0,3$ [mm]	Höhe k $\pm 0,2$ [mm]		Scher [N]	Zug [N]	
3,2	3,3 - 3,4	2,1 - 2,9	6,3	6,2	1,0	1,8	800	1200	304 971 000
		2,9 - 4,5	8,0	6,2	1,0				
4,0	4,1 - 4,2	0,5 - 3,2	7,0	8,0	1,2	2,3	1300	1900	304 961 000

* Bruchkräfte beziehen sich auf Nietversagen.

Weitere Ausführungen auf Anfrage.

Über uns

Die Titgemeyer Group ist ein führendes Unternehmen für Befestigungstechnik und Fahrzeugbauteile an 17 Standorten Europas. Das Traditionsunternehmen entwickelt, fertigt und vertreibt mehr als 30.000 Befestigungselemente, Werkzeuge und Fahrzeugbauteile – in Serie und auf Kundenwunsch.

Hauptverwaltung

Titgemeyer GmbH & Co. KG
Hannoversche Straße 97
49084 Osnabrück / DE

Postfach 4320
49033 Osnabrück / DE

T +49 541 5822-0
E info@titgemeyer.com
W titgemeyer.com



Vertriebsstandorte

Titgemeyer Austria GmbH
Brunner Straße 77 - 79
1230 Wien / AT

T +43 (0) 1/6 67 90 40 - 0
E sales@titgemeyer.com
W titgemeyer.at

Titgemeyer CZ spol. s r. o.
U Vodárny 1506
397 01 Pisek / CZ

T +420 382 2067 - 25
E sales@titgemeyer.com
W titgemeyercz.cz

Titgemeyer Polska sp. z o.o.
Cypriana Bazylika 17
98-200 Sieradz / PL

T +48 (0) 43 828 20 - 15
E sales@titgemeyer.com
W titgemeyer.pl

Titgemeyer Skandinavien A/S
Lunikvej 32
2670 Greve / DK

T +45 4360 0966
E info@titgemeyer.dk
W titgemeyer.dk

Titgemeyer Skandinavien A/S
Box 3218
550 03 Jönköping / SE

T +46 36 128350
E info@titgemeyer.se
W titgemeyer.se

Titgemeyer Skandinavien A/S
Korkeakoulunkatu 7
33720 Tampere / FI

T +358 (0) 400 448 401
E info@titgemeyer.fi
W titgemeyer.fi

Titgemeyer Turkey Baglanti Teknolojileri San. ve Tic. A.S.
Barbaros Mah. Is Merkezi No.1
Kat: 8 D.58
34746 Atasehir, Istanbul / TUR

T +90 (0) 21 66 88 20 - 27
E sales@titgemeyer.com.tr
W titgemeyer.com.tr

Titgemeyer (UK) Limited
A2 Link One Industrial Park
George Henry Road
DY4 7BU Tipton / UK

T +44 (0) 1 21 5 57 97 - 77
E sales@titgemeyer.co.uk
W titgemeyer.co.uk

Produktionsstandorte

Cirteq Limited
'Hayfield' Colne Road,
Glusburn, Keighley,
West Yorkshire, BD20 8QP

T +44 1535 633333
E sales@cirteq.com
W cirteq.com

Titgemeyer Tools & Automation spol s.r.o.
U Vodárny 1506
397 01 Pisek / CZ

T +42 382 2067 - 11
E info@rivetec.cz
W rivetec.cz

RIEKO GmbH
Robert-Bosch-Straße 9
72124 Pliezhausen / DE

T +49 7127 9744 - 0
E info@rieko-web.com
W rieko-web.com

**Titgemeyer GmbH & Co. KG
Werk Lotte**
Daimlerstraße 13 - 15
49504 Lotte / DE

T +49 5404 9666 - 0
E info@titgemeyer.com
W titgemeyer.com

TS Gesellschaft für Transport- und Sicherungssysteme mbH
Haßlinghauser Straße 156
58285 Gevelsberg / DE

T +49 541 5822 - 900
E ts@cargocontrol.de
W wir-sind-ladungssicherung.de