

RIVETEC

TITGEMEYER Group

Objednáací číslo 99-0023:N

RL 60N

Pneumaticko–hydraulické nářadí pro usazování jednostranných trhacích nýtů od 4 do 8 mm

Rozsah použití:

Průměr nýtu	3 / 3,2	4	4,8 / 5	6	6,4*	8
Hliník, měď, mosaz		✓	✓	✓	✓	✓
Ocel		✓	✓	✓	✓	
Nerez		✓	✓	✓	✓	

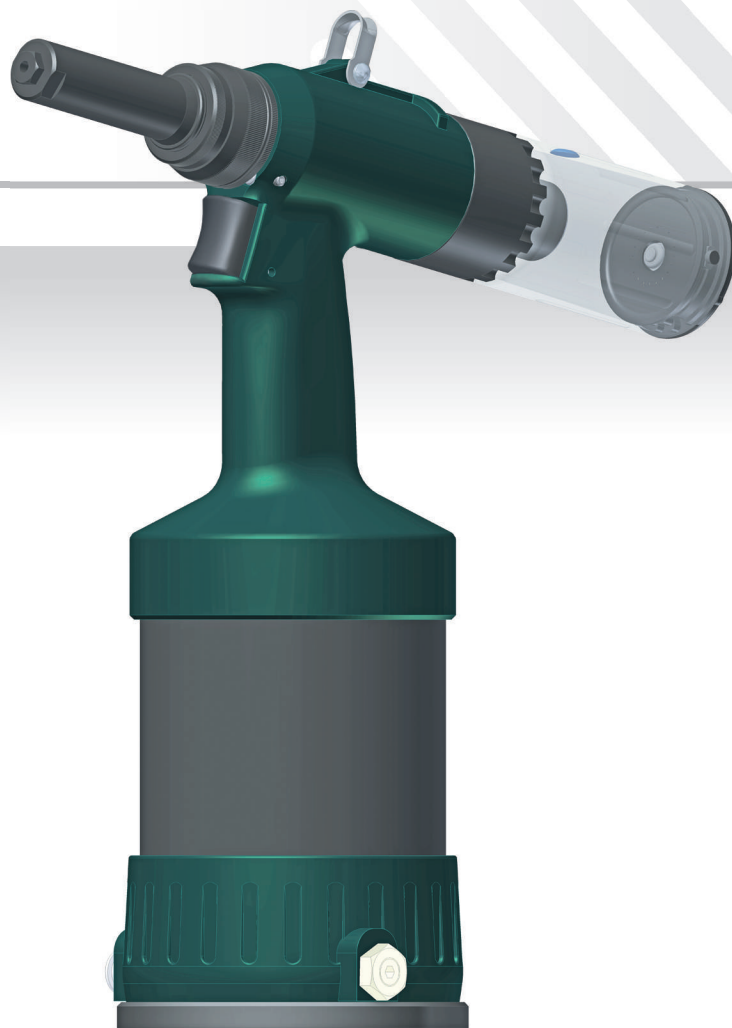
Náustky v balení:

	✓	✓	✓	✓	
--	---	---	---	---	--

* pevnostní nýty typu: TIBULB, M-LOCK, MAGNA-BULB, HUCKLOCK atd.

Technické parametry:

Typ	RL 60N
Tažná síla	18,2 kN / 6 bar
Pracovní zdvih	26 mm
Hmotnost	2,6 kg
Poměr síla / hmotnost	7 kN/kg
Výška	340 mm
Délka	328 mm
Spotřeba vzduchu na 1 nýt	4,8 litry
Spotřeba vzduchu / min	80 litrů / min
Provozní tlak	5–7 bar
Připojení stlačeného vzduchu	Ø 6 mm (G 1/4")



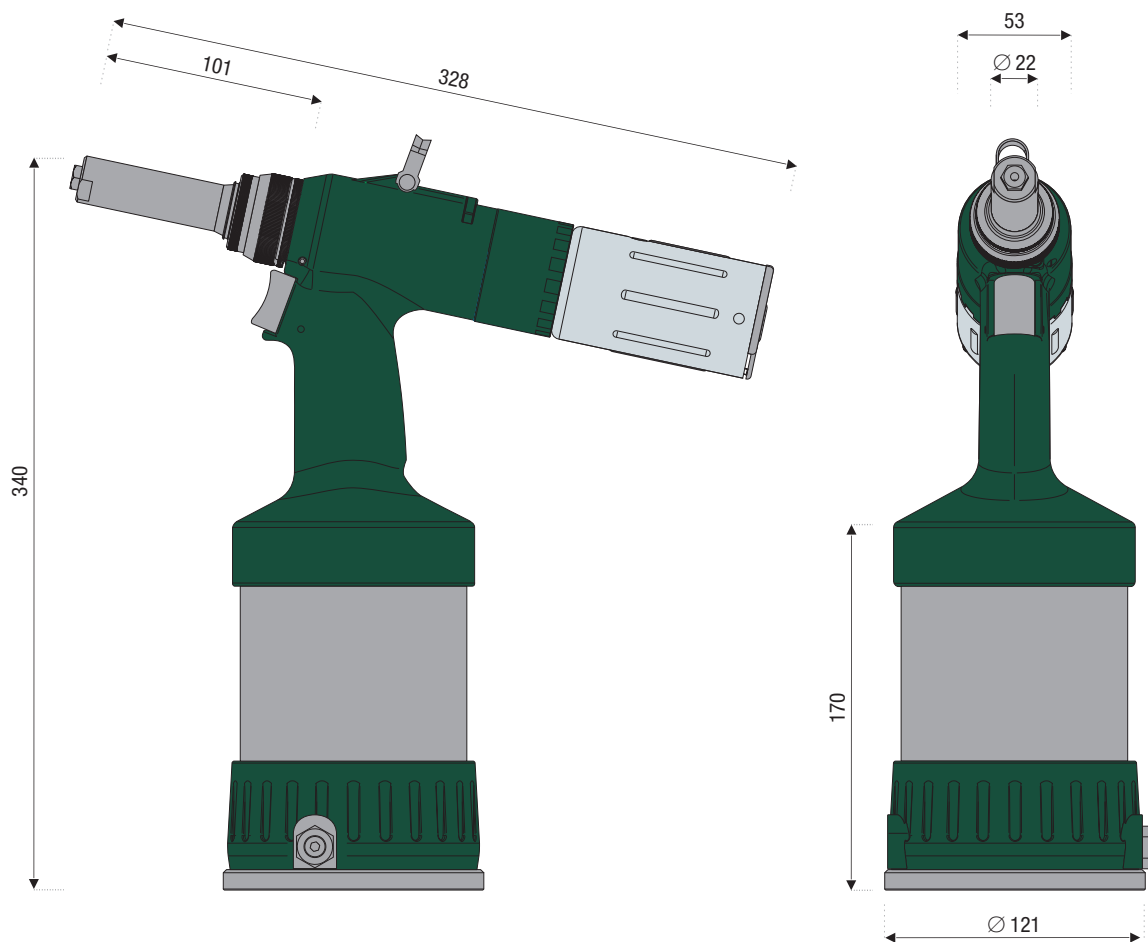
Charakteristika nářadí:

- určeno pro zpracování strukturovaných a pevnostních nýtů
- velký pracovní zdvih a tažná síla
- plynulá regulace intenzity odsávání
- malá hlučnost
- jednoduchá obsluha a malé nároky na údržbu
- ergonomická rukojeť dobře padnoucí do ruky
- ergonomické tlačítko
- nízká hodnota přenášených vibrací
- otočný kloubový vzduchový přípoj
- přívod tlakového vzduchu volitelně zprava nebo zleva, čímž lze nářadí snadno upravit pro praváka nebo leváka
- rychle odnímatelná sběrná nádoba
- závěs
- náhradní náustky ve dně nářadí
- bezpečnostní uzávěr proti vylétnutí trnu při sejmuté sběrné nádobce
- rychlovýměna svěrací hlavy a čelistí bez použití klíčů
- bezpečnostní přetlakový ventil
- spolehlivost ověřena praxí



Rozměry nářadí:

RL 60N



Standardní příslušenství:

Popis	Objednací číslo
Náustek 4	87-0022
Náustek 4,8/5	87-0023
Náustek 6	87-0024
Náustek 6,4	87-0025
Kleštiny (3-dílné)	87-0051
Sběrná nádobka	87-0495
Vzduchový přípoj komplet	87-0281
Plnicí sada	87-0187

Volitelné příslušenství:

Popis	Objednací číslo
Přestavbová sada drážkovanými nýty 0,8	87-0195
Průletové čidlo	99-0124
Olej do nářadí / 1 litr	87-0188